

BEDIENUNGSANLEITUNG

GEWA Digital Piano **UP355**



Die vollständige Bedienungsanleitung für ihr Modell finden sie unter:
Please follow the download link to the complete user's manual:
gewakeys.com/service/downloads

Hersteller:
GEWA music GmbH
Oelsnitzer Str. 58
08626 Adorf
GERMANY

www.gewamusic.com

Version 1.0

Stand 27.07.2022

1	SICHERHEITSINFORMATIONEN	5
1.1	Zeichenerklärung	5
1.2	Bestimmungsgemäss verwenden	6
1.3	Unsachgemässer Gebrauch - Beispiele	6
1.4	Vorsichtsmassnahmen	7
1.5	CE-Zeichen	8
1.6	Entsorgung	8
2.	LIEFERUMFANG	9
3.	MONTAGEANLEITUNG UP355	10
4.	ERSTE SCHRITTE UP355	12
4.1	Die Bedienelemente Ihres Digitalpianos	12
4.2	Bedientasten und Pedale	13
4.3	Spieltisch / Anschlüsse / Unterseite	15
5.	BEDIENEN	17
5.1	Einschalten	17
5.2	Klangauswahl	17
5.3	Favoriten	18
5.4	Metronom	18
5.4.1	Metronom ein-/Ausschalten	18
5.4.2	Metronom GESchwindigkeit ändern	18
5.4.3	Taktart ändern	19
5.4.4	Metronomeinstellungen	19
5.4.5	Metronom Stumm stellen	19
5.5	EQ-Settings	19
5.5.1	USER EQ-SETTINGS	19
5.6	Aufnahme Menü	20
5.6.1	interne Aufnahmemöglichkeit	20
5.6.2	USB Aufnahmemöglichkeit	20
5.7	Player	20
5.7.1	INTERNER PLAYER	21
5.7.2	USB PLAYER	21
5.8	PIANO Einstellungen	21
6.	PIANO EINSTELLUNGEN	21
6.1	Tabelle der Einstellungen	22
6.2	General Settings	23
6.2.1	Key Transpose / Transponierung	23
6.2.2	Tuning / feinstimmung der Klänge	23
6.2.3	Max Phones Volume	23
6.2.4	Input Volume	24
6.2.5	Input Reverb / Reverb Lautstärke	24
6.2.6	Start-Up Settings	24
6.2.7	Piano Information	24
6.3	Piano settings	25
6.3.1	Keyboard Response / Anschlagempfindlichkeit	25
6.3.2	Damper Pedal / Dämpfer Pedal	26
6.3.3	Una Corda Level	26

6.3.4	Sympathetic Resonance / Saitenresonanzen	26
6.3.5	Temperament / Stimmung.....	27
6.3.6	Root Note / Grundton der Stimmung	27
6.4	USB	28
6.5	Bluetooth	28
6.5.1	BT. Audio Vol	28
6.5.2	Bluetooth.....	29
6.5.3	Bluetooth Audio	29
6.5.4	Bluetooth MIDI	29
6.6	MIDI Settings.....	29
6.6.1	Transmit Channel / MIDI-Kanal.....	29
6.6.2	Local Control.....	30
6.6.3	Program Change / Programmwechsel.....	30
6.6.4	Piano Modus	30
7.	NUTZERKALIBRIERUNG TASTATUR.....	31
7.1	Aufrufen des Kalibriermodus	31
7.2	Erstellen einer Nutzerkalibrierung	31
7.3	Vergleich der Werks- und nutzerkalibrierung	32
7.4	Speichern und Löschen der Nutzerkalibrierung	32
7.5	Verlassen des Kalibriermodus	32
8.	BEDIENUNG PER APP	33
8.1	Verbindung zum Piano herstellen	33
8.2	Favoriten.....	33
9	ANSCHLUSS EXTERNER GERÄTE	34
9.1	Kopfhörer anschliessen	34
9.2	Wiedergabegerät anschliessen	34
9.3	Verstärker anschliessen	34
9.4	PC anschliessen.....	35
9.5	Bluetooth	35
10	WISSENSWERTES	36
10.1	Begriffserklärungen.....	36
10.2	Gewährleistung	37
11	FEHLERDIAGNOSE UND ABHILFE.....	37
12	TECHNISCHE DATEN.....	38

Sehr geehrter Kunde,

vielen Dank, dass Sie sich für ein Digital Piano von GEWA music entschieden haben! Sie haben ein hochwertiges Digitalpiano ausgewählt, das Ihnen ein beeindruckendes Klangerlebnis und viel Freude bereiten wird. Zusätzliche Funktionen erweitern die Möglichkeiten Ihres Digitalpianos weit über das Klavierspiel hinaus.

Ihre Sicherheit ist uns sehr wichtig!

Lesen Sie deshalb bitte die Sicherheitsinformationen aufmerksam und sorgfältig durch und beachten Sie diese genau. Bewahren Sie diese Bedienungsanleitung auf und übergeben Sie die Bedienungsanleitung an den jeweiligen Benutzer.

1

SICHERHEITSINFORMATIONEN

Der Hersteller haftet nicht für Personen oder Sachschäden, die aus einem unsachgemäßen Gebrauch des Gerätes resultieren!








HINWEIS

Verwenden Sie Ihr Digitalpiano nur gemäß den hier aufgeführten Bestimmungen!

1.1

ZEICHENERKLÄRUNG

In dieser Bedienungsanleitung kommen folgende Zeichen für die Kennzeichnung von Gefahren und Hinweisen zum Einsatz:

Gefahrenstufe	Symbol	Bedeutung	Definition
Schwere Verletzungen		WARNUNG	Schwerste bis tödliche Verletzungen bei Missachtung
Schwere Verletzungen durch Elektroschlag		WARNUNG	Zusatz zur Kennzeichnung der Gefahr durch Elektroschock.
Leichtere Verletzungen und Sachschäden		VORSICHT	Leichte Verletzungen und/oder Sachschäden können bei Missachtung des Sicherheitshinweises erfolgen.
Hinweis		HINWEIS	Wichtige Information im Umgang mit dem Gerät
Tipp		TIPP	Anwendungstipps

1.2 BESTIMMUNGSGEMÄSS VERWENDEN

Das Digitalpiano ist zur Verwendung in trockenen Räumen vorgesehen.

- Es können Geräte zur Audiowiedergabe (als Eingang oder Ausgang) oder zur Datenkommunikation angeschlossen werden. Die jeweiligen technischen Spezifikationen müssen aber eingehalten werden (siehe dazu den Abschnitt „Technische Daten“).
- Der elektrische Anschluss darf nur an vorschriftsmäßig installierte Stromversorgungen erfolgen. Die Netzspannung des Typenschildes muss mit der Netzspannung des Verwendungslandes übereinstimmen.
- Das Digitalpiano ist nur im nachfolgend beschriebenen originalen Lieferzustand zu verwenden. Umbauten jeglicher Art sind nicht zulässig und bewirken den sofortigen Verlust des Gewährleistungsanspruchs.
- Das Digitalpiano muss auf sicher befestigten und für das Gewicht geeigneten, stabilen und ebenen Böden oder Plattformen aufgestellt werden.

1.3 UNSACHGEMÄSSER GEBRAUCH – BEISPIELE:

- Verwendung im Freien oder Regen
- Verwendung in feuchten Räumen
- Anschluss an falsche Versorgungsspannung oder nicht vorschriftsmäßig installierte elektrische Stromversorgungen.
- Verwendung in unmittelbarer Nähe von elektrischen oder elektronischen Geräten wie Stereoanlagen, Fernsehgeräten oder Mobiltelefonen
- Diese Geräte können Störungen verursachen und die Tonqualität beeinträchtigen.
- Zu lange elektrische Anschlussleitungen können ebenfalls die Tonqualität beeinträchtigen.
- Transport und Aufstellung an Orten oder in Fahrzeugen mit starker Vibration, Staubbelastung und bei starker Hitzeeinwirkung (z.B. bei direkter Sonneneinstrahlung)



HINWEIS

Der Hersteller übernimmt keine Haftung für Schäden aus folgenden Gründen:

- Missachtung der Sicherheitshinweise
- Unsachgemäße Handhabung
- Einsatz mit nicht zu den nachfolgend gelisteten technischen Daten passenden angeschlossenen Geräten

1.4 VORSICHTSMASSNAHMEN

Befolgen Sie unbedingt die hier genannten Vorsichtsmaßnahmen. Missachtung der Vorsichtsmaßnahmen kann schwerwiegende Folgen haben:

- Schwere Verletzungen oder sogar tödliche Unfälle
- Elektrische Schläge
- Kurzschlüsse
- Beschädigungen
- Feuer

Es sind weitere Gefährdungen denkbar, deshalb stellt dies keine abschließende Aufzählung dar.



WARNUNG



Tödliche Stromschläge

- Schon geringe elektrische Ströme können zu schweren Verletzungen und Tod führen!
- Nie das Piano öffnen!
- Nie beschädigte Netzkabel verwenden!
- Verlegen Sie Netzkabel so, dass Beschädigungen ausgeschlossen sind.
- Nie mit Wasser oder Flüssigkeiten gefüllte Gefäße (Vasen, Gläser, etc. auf dem Spieltisch abstellen)
- Nie Wasser oder Flüssigkeiten in das Digitalpiano oder die Tastatur schütten.
- Nie das Digitalpiano mit nassem Lappen reinigen.
- Nie den Netzstecker mit nassen Händen einstecken oder aus der Steckdose herausziehen. Dabei nie am Kabel ziehen, es kann beschädigt werden.
- Gelangt versehentlich eine Flüssigkeit in das Digitalpiano, ziehen Sie sofort den Netzstecker. Lassen Sie das Digitalpiano anschließend von Ihrem GEWA-Kundendienst überprüfen.



WARNUNG

Bei ungewöhnlichen Ereignissen

- Schalten Sie das Digitalpiano aus oder ziehen Sie den Netzstecker, wenn es während der Verwendung des Digitalpianos zu einem plötzlichen Tonausfall kommt, das Digitalpiano einen ungewöhnlichen Geruch oder Rauch erzeugt.
- Lassen Sie das Digitalpiano dann unbedingt von Ihrem GEWA-Kundendienst überprüfen.



WARNUNG

Brandschutz

- Offene Flammen wie Kerzen oder Öllichter können umkippen und einen Brand verursachen.
- Nie Gegenstände mit offenen Flammen auf dem Digitalpiano abstellen!



VORSICHT

Schaden am Digitalpiano

- Unpassende elektrische Spannungen können das Digitalpiano beschädigen.
- Betreiben Sie das Digitalpiano nur im (wie auf dem jeweiligen Typenschild angegebenen) zulässigen Spannungsbereich
- Verwenden Sie nur das mitgelieferte Netzkabel
- Verlegen Sie das Netzkabel niemals in der Nähe von Wärmequellen, etwa Heizkörpern oder Heizstrahlern
- Biegen oder knicken Sie das Netzkabel nicht übermäßig und beschädigen Sie es nicht auf andere Weise.
- Verlegen Sie das Netzkabel so, dass niemand darauf treten, darüber stolpern oder etwas darüber rollen kann.
- Stellen Sie keine Gegenstände auf das Netzkabel.
- Prüfen Sie den Netzstecker in regelmäßigen Abständen und entfernen sie eventuell vorhandenen Staub oder Schmutz.



VORSICHT



Schäden am Digitalpiano durch Gewitter

- Gewitter können elektrische Überspannungen erzeugen, die elektrische Geräte beschädigen können.
- Ziehen Sie bei Gewitter oder längerem Nichtgebrauch (Reise) den Netzstecker aus der Steckdose.

1.5



CE-ZEICHEN

Dieses Gerät erfüllt die Anforderungen der EU Richtlinien: **Directive 2014/53/EU**

EN55020:2007+A11:2011

EN55024:2010

EN55032:2012

EN61000-3-2:2014

EN61000-3-3:2013

EN301489-17:V2.2.1

EN301489-17:V3.2.0

EN62479:2010

EN300328:V2.1.1

Die Konformität mit den o. a. Richtlinien wird durch das CE-Zeichen auf dem Gerät bestätigt. Die Konformitätserklärung kann unter folgender Adresse eingesehen werden:

GEWA music GmbH, Oelsnitzer Str. 58, 08626 Adorf, GERMANY

1.6



ENTSORGUNG

Zum Entsorgen bringen Sie das Altgerät bitte zur Sammelstelle Ihres kommunalen Entsorgungsträgers (z.B. Entsorgungsbetrieb, Recyclinghof).

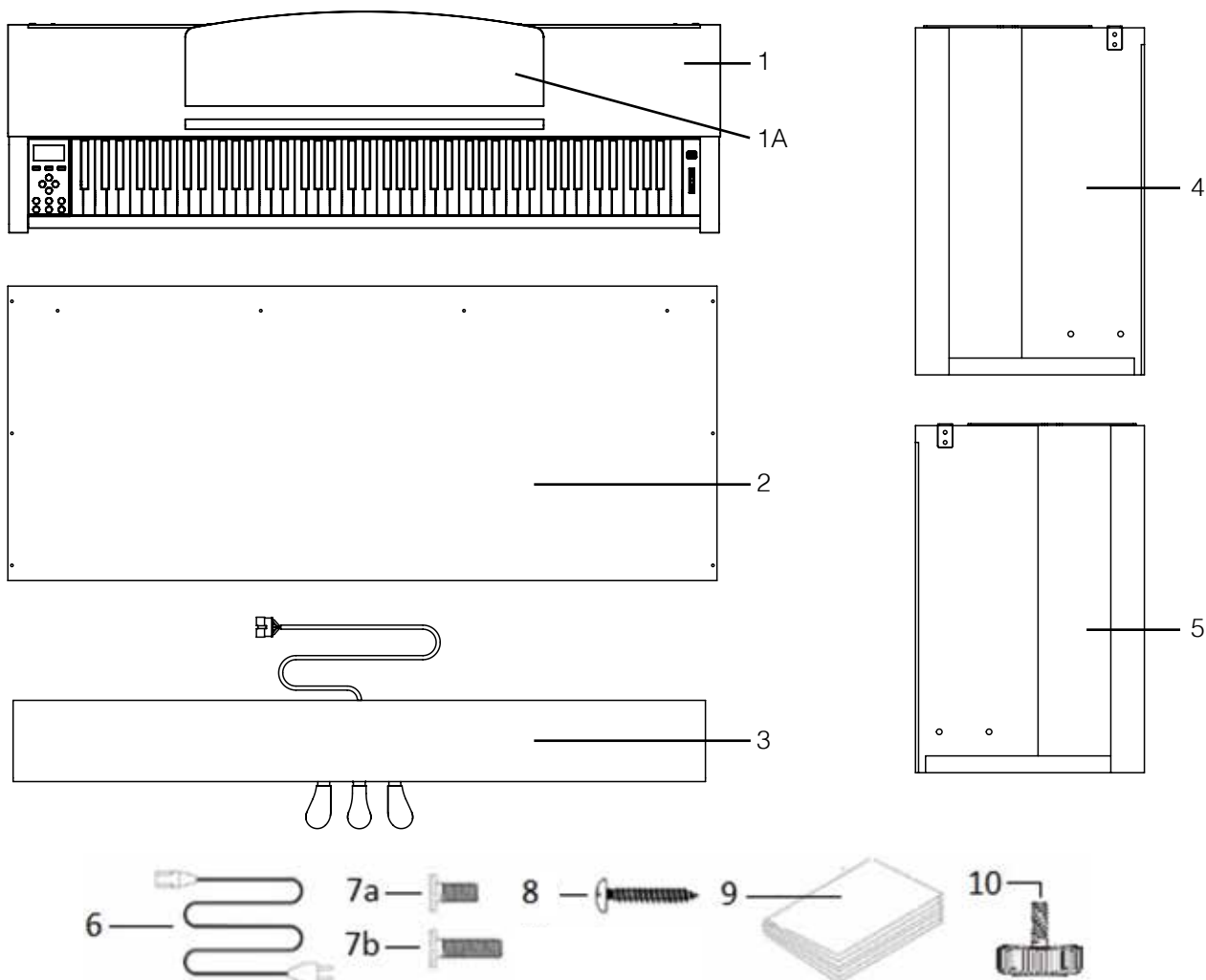
Das nebenstehende Symbol bedeutet, dass das Altgerät getrennt vom Hausmüll zu entsorgen ist. Nach dem Elektro- und Elektronikgerätegesetz sind Besitzer von Altgeräten gesetzlich gehalten alte Elektro- und Elektronikgeräte einer getrennten Abfallerfassung zuzuführen.

Helfen Sie bitte mit und leisten einen Beitrag zum Umweltschutz, indem Sie das Altgerät nicht in den Hausmüll geben.

2

LIEFERUMFANG

Kontrollieren Sie den Verpackungsinhalt auf Vollständigkeit, bevor Sie mit der Montage beginnen.



Pos.	Bezeichnung	Menge
1	Spieltisch mit Klaviatur und Klaviaturabdeckung	1
1a	Notenablage	1
2	Rückwand	1
3	Pedalboard	1
4	Seitenteil links	1
5	Seitenteil rechts	1
6	Anschlusskabel Stromversorgung	1
7a	Kreuzschlitzschraube M6 x 16	5
7b	Kreuzschlitzschraube M6 x 30	4
8	Kreuzschlitz Holzschraube 3,5 x 30	10
9	Bedienungsanleitung	1
10	Stellschraube	1
o. Abb.	Kopfhörerbügel	1

3

MONTAGEANLEITUNG UP355

In diesem Abschnitt erfahren Sie, wie Sie Ihr Digitalpiano richtig aufstellen. Sie benötigen für die Montage:

- Einen Kreuzschlitzschraubendreher Größe 2
- Eine weitere Person



HINWEIS

Ziehen Sie die Kreuzschlitzschrauben erst fest an, wenn alle Teile Ihres Digitalpianos vormontiert und ausgerichtet sind.

So montieren Sie Ihr neues Digitalpiano:

1. Lösen und falten Sie das das zusammengelegte Pedalkabel auseinander (ohne Abbildung). Schrauben Sie die Stellschraube (11) in die Pedalleiste ein.

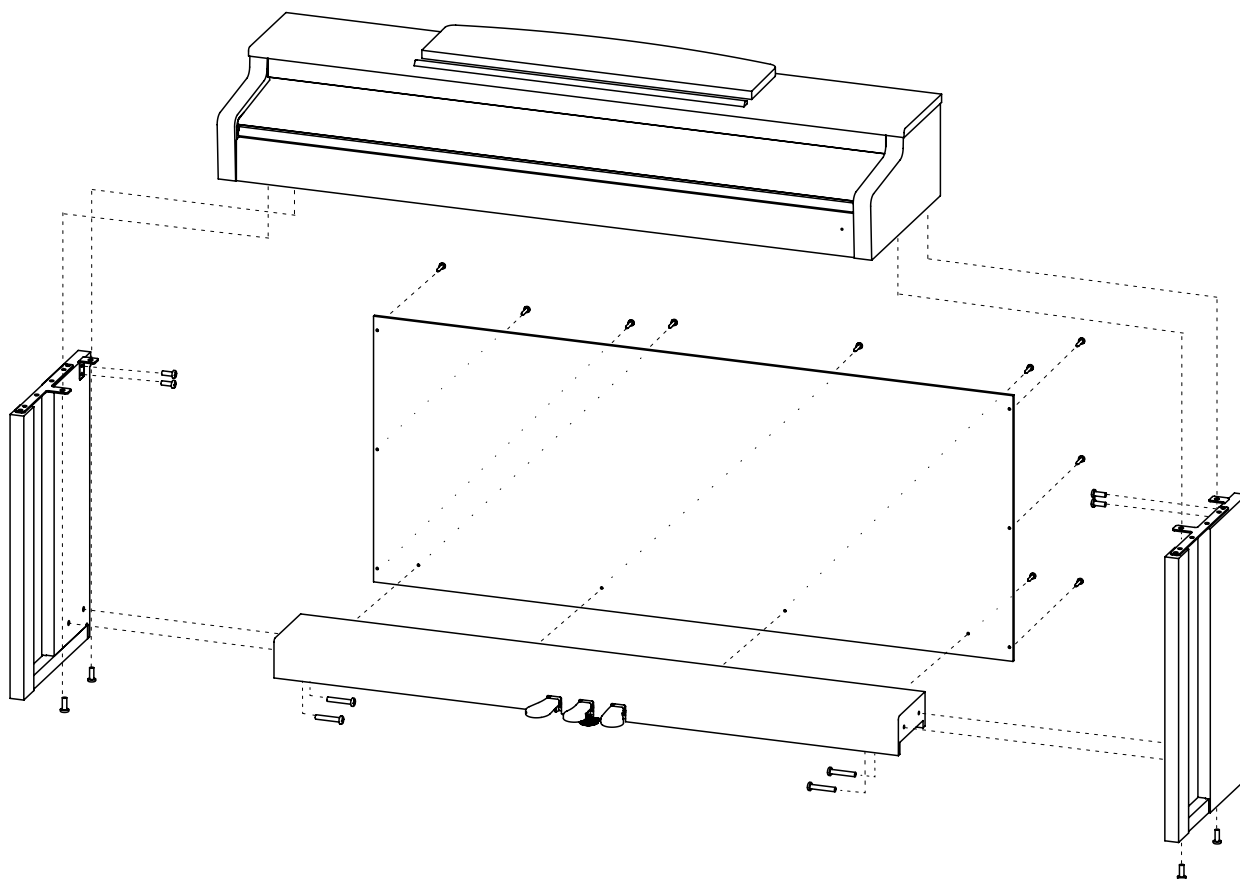
2. Verbinden Sie die Seitenteile (4 und 5) mithilfe der Kreuzschlitzschrauben M6 (7b) mit dem Pedalboard (3).

3. Im Anschluss befestigen Sie die Rückwand (2) mit den 4 Kreuzschlitz Holzschrauben (8).

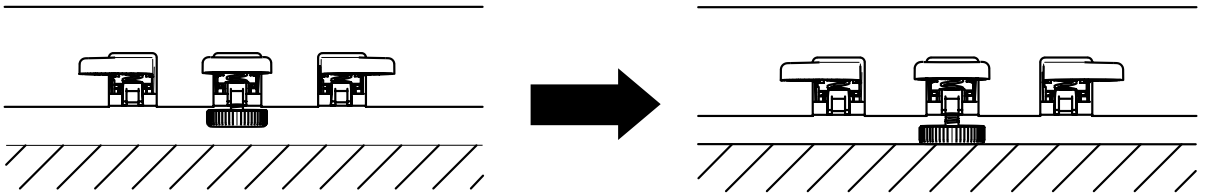
4. Setzen Sie nun den Spieltisch von oben auf das Untergestell. Achten Sie darauf, dass die Winkel der Seitenteile in die Vertiefung des Spieltisches geführt werden. Befestigen Sie anschließend den Spieltisch mit 4 Schrauben (7a).

5. Schrauben Sie jetzt den Kopfhörerhalter mithilfe der dafür vorgesehenen Kreuzschlitzschraube (7a) an der linken Unterseite des Spieltisches an.

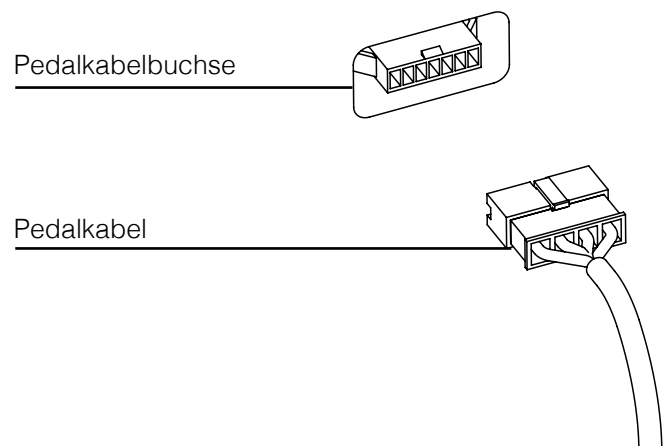
6. Richten Sie dann bitte Ihr Digitalpiano aus und ziehen alle Schrauben fest.



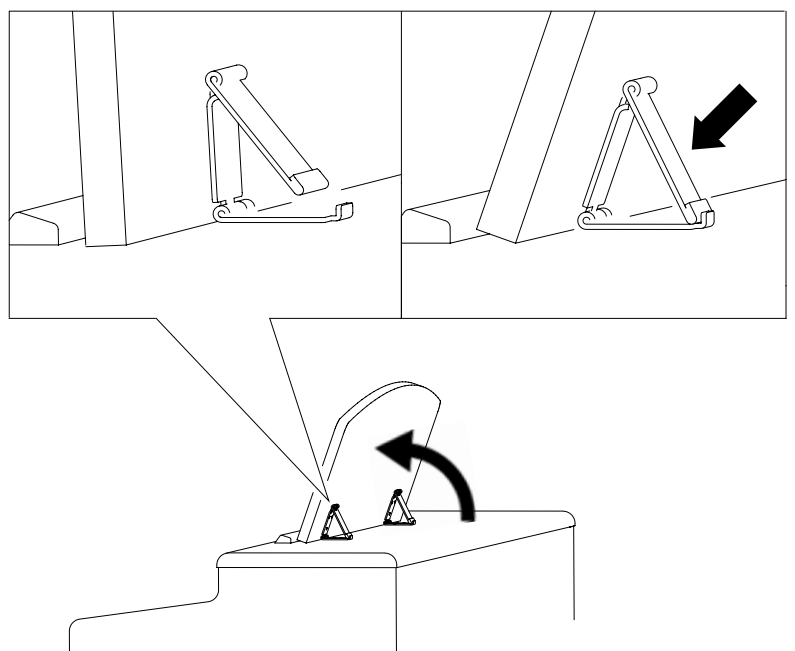
7. Stellen Sie Ihr Digitalpiano an den gewünschten Ort und drehen Sie die Stellschraube (10) unter dem Pedalboard (3) so weit heraus, dass diese den Boden berührt.



8. Stecken Sie das Pedalkabel seitlich (ohne Verwendung von großer Kraft) in die Pedalkabelbuchse an der Unterseite des Spieltischs (1) und stecken Sie das Stromkabel (6) an der Rückseite des Pianos an die Buchse „Power“ (ohne Bild).



9. So stellen Sie die Notenablage auf.



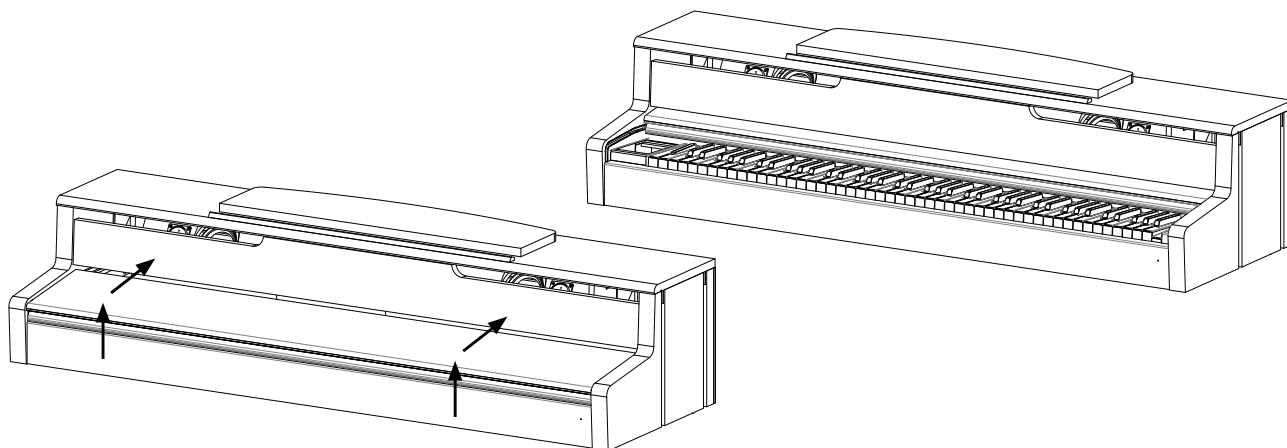
ÖFFNEN DER KLAVIATURABDECKUNG



VORSICHT

Bitte benutzen Sie zum Öffnen der Klaviaturabdeckung stets beide Hände.

Öffnen Sie die Klaviaturabdeckung wie auf der Skizze gezeigt. Gehen Sie zum Schließen in umgekehrter Reihenfolge vor.



4

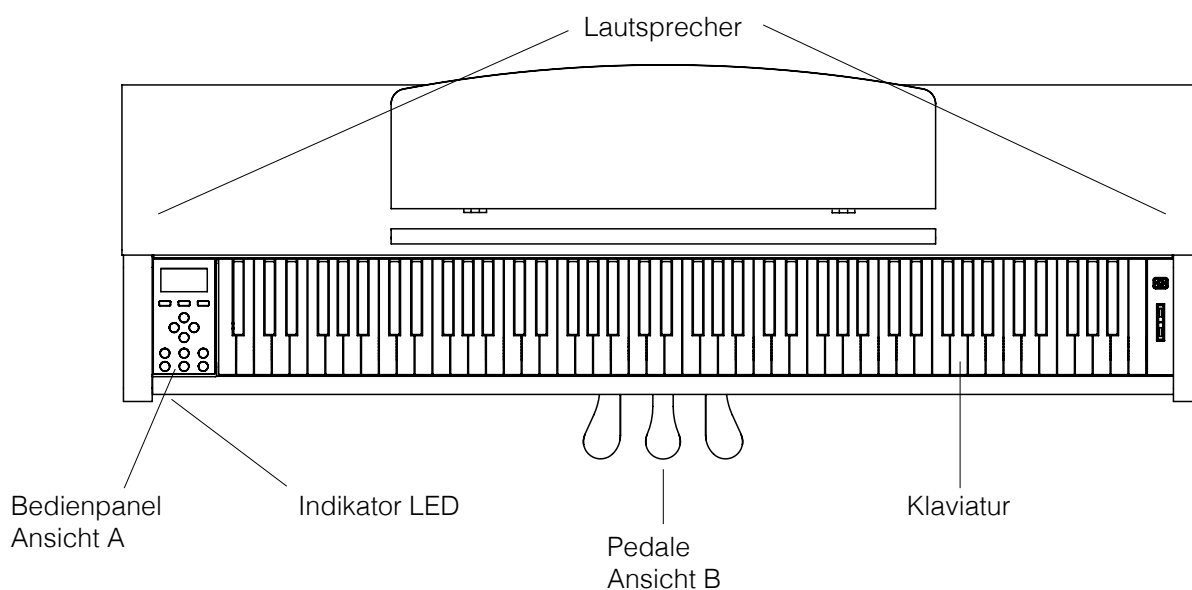
ERSTE SCHRITTE UP355

In diesem Abschnitt machen wir Sie mit den Bedienelementen Ihres Digitalpianos vertraut.

4.1

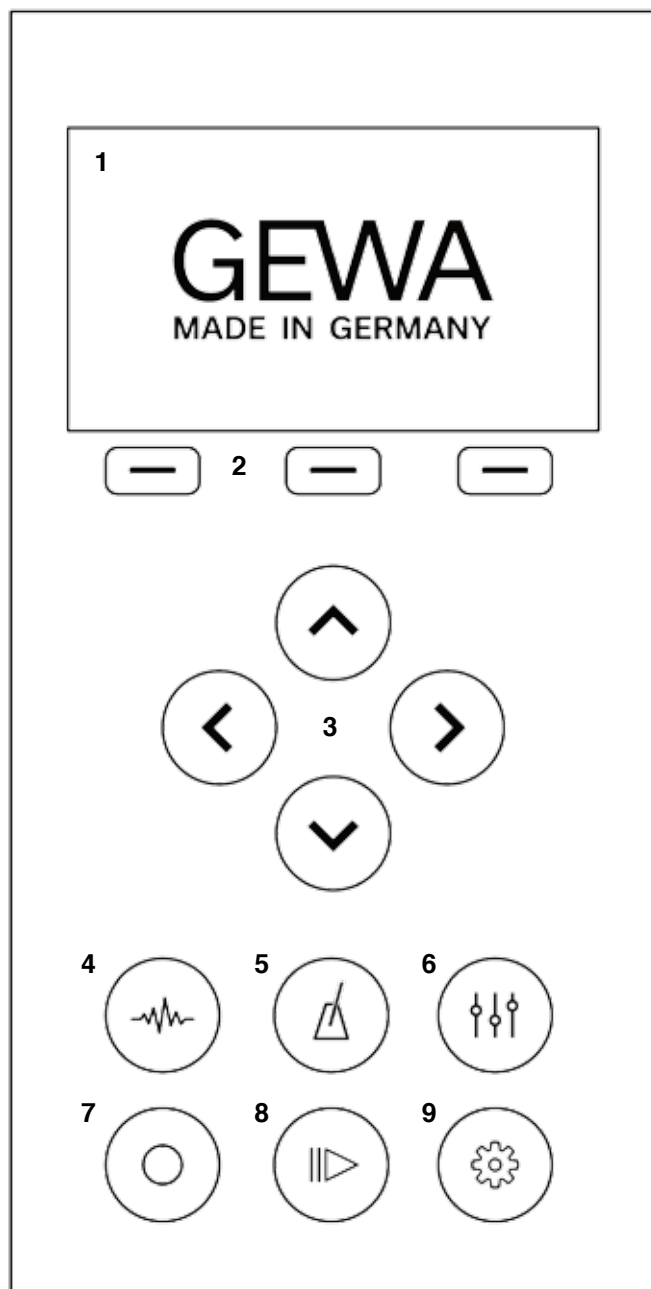
DIE BEDIENELEMENTE IHRES DIGITALPIANOS

Ihr GEWA Digitalpiano verfügt über folgende Bedienelemente:



4.2 BEDIENTASTEN UND PEDALE

Ansicht A



1. Display

Zeigt Ihnen Informationen zu den getätigten Einstellungen.

2. Softbuttons

Damit können Sie im Display zugewiesene Funktionen aufrufen.

3. Cursortasten

Hier navigieren Sie in den jeweiligen Funktionen und können Einstellungen vornehmen.

Menü-Auswahl

4. Klangauswahl

Wählen Sie die verschiedenen Klänge Ihre Digitalpianos aus.

5. Metronom

Öffnen Sie das Metronom

6. EQ-Setting

Nehmen Sie Einstellungen an der Klangwiedergabe Ihres Instrumentes vor.

7. Aufnahme

Öffnen Sie das Aufnahme-Untermenü.

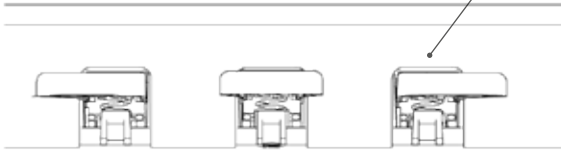
8. Player

Öffnen Sie das Player-Untermenü.

9. Einstellungen

Nehmen Sie Einstellungen an Ihrem Instrument vor.

Ansicht B



Forte Pedal (rechts)

Beim Betätigen des Forte- oder Sustain- Pedals eines akustischen Flügels werden alle auf den Saiten liegenden Dämpfer angehoben. Dadurch klingen alle gespielten Töne auch nach dem Loslassen der Tasten weiter.

Zudem können auch die Saiten der nicht angeschlagenen Töne frei schwingen, sodass deren Resonanzfrequenzen angeregt werden. Dies führt zu einem volleren Klang.

Mit dem Pedal des Gewa Pianos ist auch ein Halbpedal-spiel möglich. Dabei werden die simulierten Dämpfer nur leicht angehoben und die gespielten Töne klingen schneller ab, als bei ganz durchgedrücktem Pedal.

Sostenuto Pedal (Mitte)

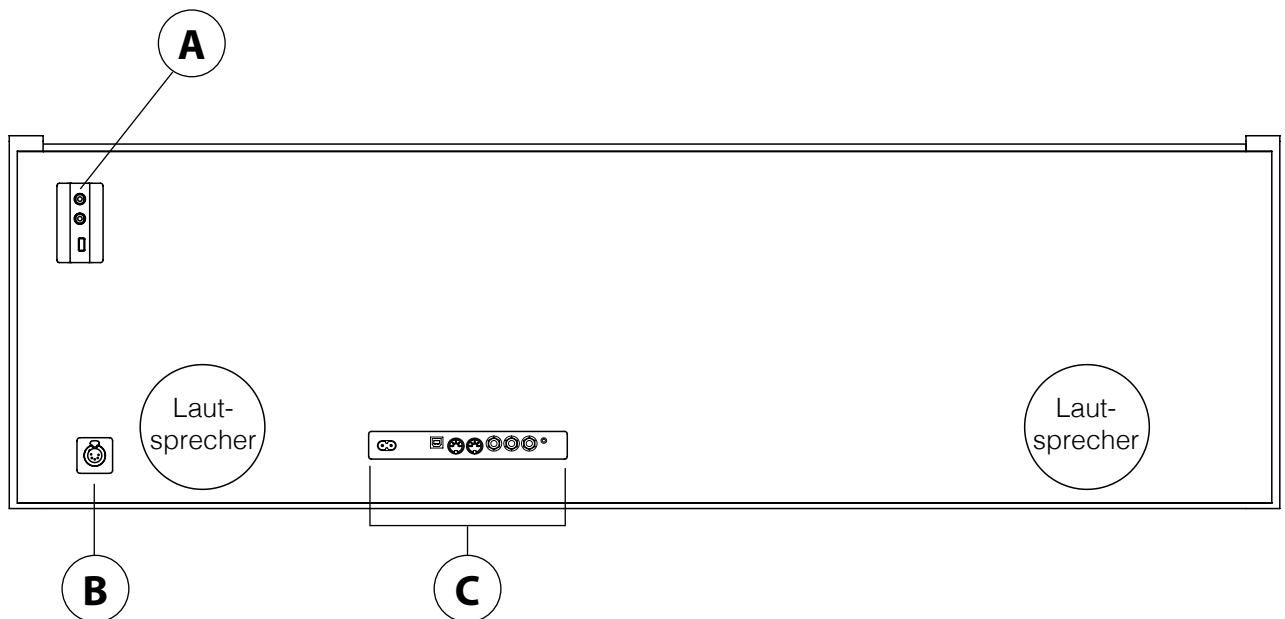
Das Sostenuto Pedal hat eine ähnliche Funktion wie das Forte Pedal. Allerdings werden hierbei nur die Töne der Tasten gehalten, die im Moment der Betätigung des Pedales angeschlagen sind. Alle anderen Töne werden normal abgedämpft

Piano Pedal (links)

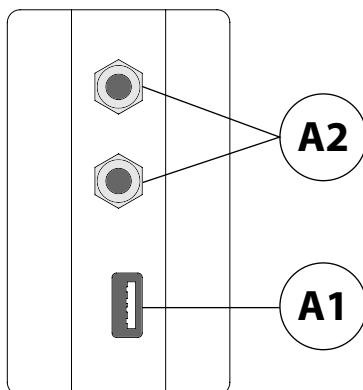
Beim Betätigen des Piano- oder Una-Corda Pedals wird das Verschieben der Klaviermechanik um wenige Millimeter nach rechts simuliert. Durch die veränderte Anschlagposition der Hämmer entsteht eine andere Klangfarbe und ein etwas leiserer Ton

4.3 SPIELTISCH / ANSCHLÜSSE / UNTERSEITE

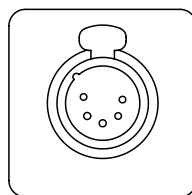
Übersicht



Ansicht A



Ansicht B



A1 USB IN/OUT

Schließen Sie hier bei Bedarf einen USB-Stick oder ein anderes USB-Gerät an.

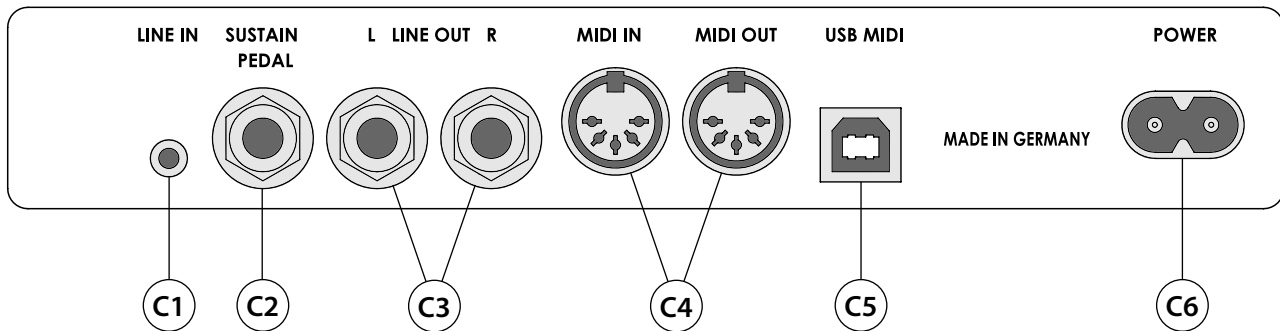
A2 Kopfhörerausgänge

Sie können hier bis zu zwei Kopfhörer anschließen.

B Pedalkabelbuchse

Hier wird das Pedalkabel angeschlossen.

Ansicht C



- C1 LINE IN** Diese 3,5 mm Klinkenbuchse dient zum Anschluss externer Klangerzeuger wie z.B. MP3-Player
- C2 SUSTAIN** An diese 6,3 mm Klinkenbuchse können Sie ein handelsübliches Sustain Pedal anschließen, wenn Sie Ihr Digitalpiano ohne den mitgelieferten Fuß nutzen möchten.
- C3 LINE OUT L/R** Dieser Anschluss ist in die Stereokanäle L(inks) und R(echts) unterteilt. Verbinden Sie diese Ausgänge mit einem Empfangsgerät (z.B. Verstärker, Aufnahmegerät,...) via 6,3 mm Klinkenkabel.
- C4 MIDI IN/OUT** Schließen Sie hier MIDI-Geräte an, um die MIDI Funktionen Ihres Digitalpianos zu nutzen.
- C5 USB-B Anschluss** Verbinden Sie über diesen Anschluss Ihr Digitalpiano mit Ihrem PC.
- C6 Netzanschluss** Schließen Sie das Digitalpiano mithilfe des mitgelieferten Netzkabels an die Stromversorgung an.

5

BEDIENEN



HINWEIS

Alle von Ihnen geänderten Einstellungen werden automatisch gespeichert. Ausgenommen davon sind Einstellungen am Lautstärke-regler.

5.1

EINSCHALTEN

Stellen Sie den Volume Regler vor dem Einschalten auf die mittlere Position.

1. Betätigen Sie den Ein-/Ausshalter Ihres Digitalpianos.
2. Die LEDs der Cursortaten sowie der Sound-Select Taste leuchten. Zudem leuchtet die Indikator-LED an der Vorderseite Ihres Digitalpianos. Der Bildschirm zeigt das GEWA Made in Germany Logo.
3. Ihr Digitalpiano ist nun betriebsbereit.

5.2

KLANGAUSWAHL

Ihr GEWA Digitalpiano verfügt über 15 Klänge verschiedener Kategorien

Kategorie	Klang
Piano	Piano 1
Piano	Piano 2
Piano	Piano 3
Piano	Piano 4
E-Piano	E-Piano 1
E-Piano	E-Piano 2
E-Piano	E-Piano 3
E-Piano	E-Piano 4
Strings and Choirs	Strings
Strings and Choirs	Choir
Strings and Choirs	Synt Str
Strings and Choirs	Synt Pad
Organ	Organ 1
Organ	Organ 2
Organ	Organ 3
Others	Guitar
Others	Clavi
Others	Vibra
Others	Accord
Others	Harpsichord

Betätigen Sie die Klangauswahl-Taste und drücken Sie die linke oder rechte Cursortaste, um durch die verschiedenen Klänge zu navigieren. Mit den Cursorasten oben und unten navigieren Sie durch die Soundkategorien. Der aktuell gewählte Klang wird im Display angezeigt.



5.3 FAVORITEN

Ihr GEWA Digitalpiano verfügt über eine Kategorie mit dem Namen „Favorites“. Diese beinhaltet 6 Presets, die Sie vollkommen frei definieren können.

Nutzen Sie hierzu die GEWA Piano Control App (siehe S. 33). Die App ist verfügbar für Android und iOS.



Android



iOS

5.4 METRONOM

Ihr Digitalpiano verfügt über ein eingebautes Metronom, das Sie beim Spielen unterstützt, den richtigen Takt zu finden und zu halten.

Das Metronom verfügt über 7 Taktarten (1/4, 2/4, 3/4, 4/4, 5/4, 3/8 und 6/8) und ist einstellbar zwischen 32 und 250 Schlägen pro Minute (Beats per minute – Bpm).

5.4.1 METRONOM EIN-/AUSSCHALTEN

1. Drücken Sie die Metronom-Taste um das Metronom-Menü zu öffnen. Die Metronom-Taste leuchtet nun.
2. Um das Metronom zu starten drücken Sie die Funktionstaste F3 – „Start“
3. Um das Metronom zu beenden, drücken Sie die F3-Taste erneut.

5.4.2 METRONOM GESCHWINDIGKEIT ÄNDERN

1. Schalten Sie das Metronom ein.
2. Nutzen Sie die Cursortasten um die Geschwindigkeit des Metronoms anzupassen. Mit den Tasten Links/Rechts wählen Sie die entsprechende Ziffer aus. Diese können sie mit den Cursortasten Oben/Unten um eine Stelle erhöhen oder verringern.

5.4.3 TAKTART ÄNDERN

1. Um die Taktart zu ändern gehen Sie vor wie unter 5.4.2. Drücken Sie die rechte Cursortaste bis Sie die Taktart ausgewählt haben.
2. Mit den Cursortasten Oben/Unten wechseln Sie zwischen verschiedenen Taktarten.

5.4.4 METRONOMEINSTELLUNGEN

Per Druck auf die F2 Taste können Sie Einstellungen an Ihrem Metronom vornehmen. Hier befinden sich Parameter wie verschiedene Metronom-Sounds oder auch die Metronom-Lautstärke. Nutzen Sie die Cursortasten nach oben und unten um den Parameter auszuwählen. Mit den Cursortasten Links und Rechts können Sie den Wert bestimmen. Per Druck auf F1 „Exit“ gelangen Sie wieder in die Metronomanzeige.

5.4.5 METRONOM STUMM STELLEN

Sie können das Metronom auch ohne Tonwiedergabe nutzen. Drücken Sie hierzu im Metronom-Bildschirm auf den Knopf F1 „Sound Off“. Das Metronom läuft nun weiter und der Metronom-Button blinkt im eingestellten Tempo.

5.5 EQ-SETTINGS

Ihr Digitalpiano verfügt über verschiedene Equalizer-Voreinstellungen um die Klangwiedergabe des Instrumentes zu optimieren. Klicken Sie den EQ-Settings Button um in das Einstellmenü zu gelangen.

Über die Cursortasten Links und Rechts können Sie die verschiedenen EQ-Presets auswählen. Folgende EQ-Presets stehen Ihnen zur Verfügung:

Default

MELLOW 2

MELLOW 1

FLAT

BRIGHT 1

BRIGHT 2

5.5.1 USER EQ-SETTINGS

Über die Cursortasten „Hoch“ und „Runter“ können Sie zwischen Factory EQ-Einstellungen und Nutzereinstellungen wechseln. Die Nutzer-EQ-Settings verfügen über 6 Preset-Slots. Diese können über die GEWA Piano Remote App eingestellt und Ihren entsprechenden Favoritensounds zugeordnet werden.

5.6 AUFNAHME MENÜ

Ihr GEWA Digitalpiano verfügt über MIDI und USB-WAV Aufnahmefunktionen.

5.6.1 INTERNE AUFNAHMEMÖGLICHKEIT

Um den internen Recorder zu nutzen, gehen Sie wie folgt vor:

1. Drücken Sie den Recorder Button um in den Aufnahmemodus zu wechseln.
2. Mit den Cursorstasten Links und Rechts können Sie auswählen ob Sie einen Song auf Ihrem USB Stick oder auf dem Instrument aufnehmen möchten. Wählen Sie nun „internal“ aus und drücken Sie F3 zum Bestätigen.
3. Nun befinden Sie sich im Aufnahmebildschirm. Über die Cursorstasten Links und Rechts können Sie auswählen ob Sie die Linke oder Rechte Hand aufnehmen möchten. Über die Cursorstasten Hoch und Runter können Sie den Song-Speicherplatz auswählen (Song 1 – Song 4). Per Knopfdruck auf die F2 Taste können Sie das Metronom Ein- und Ausschalten. Mit F3 starten Sie die Aufnahme.
4. Zum Stoppen der Aufnahme, drücken Sie F3 erneut. Die können nun die Aufnahme direkt anhören oder erneut starten.

5.6.2 USB AUFNAHMEMÖGLICHKEIT

Um Audiodateien auf einen USB-Stick aufzunehmen gehen Sie wie folgt vor:

1. Schließen Sie einen USB-Stick an der Unterseite des Spieltisches an.
2. Mit den Cursorstasten Links und Rechts können Sie auswählen ob Sie einen Song auf Ihrem USB Stick oder auf dem Instrument aufnehmen möchten. Wählen Sie nun „USB“ aus und drücken Sie F3 zum Bestätigen.
3. Nun befinden Sie sich im Aufnahmebildschirm. Über die Cursorstasten „Links“ und „Rechts“ können Sie zwischen den Aufnahmeformaten .WAV (Audio) und .MIDI wählen. Drücken sie die Cursorstaste „Runter“ um einen Songnamen zu definieren.
4. Per Druck auf die Taste F2 können Sie das Metronom Ein- und Ausschalten. Drücken Sie F3 um die Aufnahme zu starten.
5. Drücken Sie die Taste F3 erneut um die Aufnahme zu beenden. Die Aufnahme wird automatisch auf Ihrem USB stick gespeichert.

5.7 PLAYER

Über Ihr Digitalpiano können Sie ihre eigenen internen Aufnahmen oder auch Audio oder MIDI-Files von einem USB-Stick abspielen.

Um den Player zu starten, drücken Sie den „Player“ Softbutton auf der Bedieneinheit.

Sie können nun mit den Cursorstasten „Links“ und „Rechts“ zwischen dem internen Player und dem USB-Player wählen.

5.7.1 INTERNER PLAYER

Der interne Player ähnelt optisch dem internen Recorder. Über die Cursorstasten „Hoch“ und „Runter“ können Sie den entsprechenden Song-Speicherplatz auswählen, den Sie abspielen möchten.

Mit den Tasten „Links“ und „Rechts“ können Sie die abzuspielenden Hände/Kanäle aktivieren oder deaktivieren.

Per Knopfdruck auf F2 können Sie Stellen des Stückes wiederholen beziehungsweise loopen.

Drücken Sie F3 um das Stück abzuspielen und F3 erneut um die Wiedergabe zu stoppen.

5.7.2 USB PLAYER

Im USB Player Modul wählen Sie zunächst die abzuspielende Datei aus. Über die Cursorstasten „Hoch“ und „Runter“ können Sie eine Datei selektieren. Um diese in den Player zu laden Drücken Sie die Funktionstaste F3. Mit den Cursorstasten „Links“ und „Rechts“ können Sie durch Ordnerstrukturen navigieren.

Wenn Sie einen Song in den Player geladen haben, erscheint im Display der Player Screen. Per Knopfdruck auf F3 können Sie die Wiedergabe starten. Mit F2 definieren Sie Wiederholungen / Loops und mit F1 gelangen Sie zurück in die Songauswahl.

5.8 PIANO EINSTELLUNGEN

Per Knopfdruck auf das Zahnrad Icon gelangen Sie in die generellen Piano-Einstellungen. Weitere Informationen hierzu in Kapitel 7. Piano Einstellungen.

6.

PIANO EINSTELLUNGEN

Per Knopfdruck auf das Zahnrad Icon gelangen Sie in die generellen Piano-Einstellungen. Mit den Cursorstasten „Hoch“ und „Runter“ können Sie das gewünschte Menü selektieren.

Über die rechte Cursorstaste gelangen Sie in das jeweils folgende Untermenü oder können mit der linken und rechten Cursorstaste die Werte direkt verändern. Alle getätigten Änderungen der Werte werden sofort übernommen. Per Druck auf die F3 Taste „Reset“ können Sie Werkseinstellungen des ausgewählten Parameters laden.

6.1

TABELLE DER EINSTELLUNGEN

	Hauptmenü	Untermenü	Einstellbare Werte / Info
General Settings	Key Transpose		-12 bis + 12
	Tuning		427,0 Hz – 453,0 Hz
	Max. Phones Vol.		5 – 20
	Input Volume		0 – 20
	Input -> Reverb		0 – 20
	Start-up Setting		Factory / User / Last
	Piano Information		Zeigt Informationen zu Ihrem Digitalpiano / Modell, Seriennummer, Softwareversionen
Piano Settings	Keyboard Response	Touch Curve	Constant / Soft 2 / Soft 1 / Medium (Standard) / Hard 1 / Hard 2
		Minimum Touch	0 – 20
		Constant Velocity	0 – 127
	Damper Pedal	Half-Pedal Point	0 – 20
		Damper Resonance	0 – 20
	Una Corda Level		-20 bis -2
	Sympathetic Resonance		0 – 20
	Temperament		Equal / Pythagorean / Pure Major / Pure Minor / Mean Tone / Werckmeister / Kirnberger
	Root Note		C – B
	User Key Calibration		Nachkalibrierung der Tastatur
USB	Load Song		Laden von MIDI Files in den internen Speicher
	Save Song		Speichern von intern aufgenommenen Songs auf dem USB Gerät
	Delete File		Löschen von Dateien vom USB Gerät
Bluetooth	BT Audio Vol		0 – 20 Lautstärke des Bluetooth Audio Signaleingangs
	Bluetooth		On / Off Bluetooth Modul Ein-/ Ausschalten
	Bluetooth Audio		ON / OFF Zeigt an ob eine aktive Audio-Verbindung besteht
	Bluetooth MIDI		ON / OFF Zeigt an ob eine aktive MIDI-Verbindung besteht
MIDI	Transmit Channel		1-16
	Local Control		On / Off
	Program Change		On / Off
	Piano Mode		On / Off
System	Language		English, Nederlands, Francais, Deutsch, Italian, Spanish
	Display Settings	Backlight	0 – 20
	Auto Power Off		OFF / 15 / 30 / 60 / 90 / 120 min
	Default Restore		Auf Werkseinstellungen zurücksetzen

6.2 GENERAL SETTINGS

In diesem Menü können Sie allgemeine Einstellungen vornehmen.

So erreichen Sie das General Settings-Untermenü:

1. Aktivieren Sie das FUNCTION Menü durch Drücken des Menü Softbuttons.
2. Selektieren Sie mit den Cursortasten oben/unten das Menü „General Settings“ und drücken Sie die rechte Cursortaste.
3. Durch Betätigen des Exit Softbuttons können Sie das Menü wieder verlassen.

6.2.1 KEY TRANSPOSE / TRANSPONIERUNG

Möchten Sie ein bereits eingeübtes Stück in einer anderen Tonart spielen (um sich z.B. der Tonlage eines Sängers oder eines anderen Instruments anzupassen), können Sie mit der Transponierung die Tonhöhe Ihres Digitalpianos in 12 Halbtonschritten erhöhen bzw. absenken.

Gehen Sie dafür folgendermaßen vor:

1. Aktivieren Sie das Menü „General Settings“ (-> Seite 23) und wählen Sie das Untermenü „Key Transpose“.
2. Stellen Sie mit der rechten oder linken Cursortaste die gewünschte Tonhöhe ein, während Sie die Tonhöhe auf der Klaviatur testen.
3. Betätigen Sie den Exit Softbutton, um das Menü zu verlassen.

6.2.2 TUNING / FEINSTIMMUNG DER KLÄNGE

Sollten Sie eine Feinabstimmung der Klänge Ihres Digitalpiano benötigen, können Sie dies folgendermaßen bewirken:

1. Aktivieren Sie das Menü „General Setting“ (-> Seite 23) und wählen Sie mit den Cursortasten oben/unten das Untermenü „Tuning“.
2. Stellen Sie mit der rechten oder linken Cursortaste die gewünschte Tonhöhe ein, während Sie diese auf der Klaviatur testen.
3. Betätigen Sie den Exit Softbutton, um das Menü zu verlassen.

6.2.3 MAX PHONES VOLUME

Mit dieser Funktion können Sie bestimmen, wie laut Ihr Kopfhörer bei komplett geöffnetem Volume Regler maximal sein soll.

So stellen Sie dies ein:

1. Aktivieren Sie das Menü „General Settings“ (-> Seite 23) und wählen Sie mit den Cursortasten oben/unten das Untermenü „Max Phones Vol“.
2. Stellen Sie mit der rechten oder linken Cursortaste die gewünschte Lautstärke ein.
3. Betätigen Sie den Exit Softbutton, um das Menü zu verlassen.

6.2.4 INPUT VOLUME

Dieser Parameter bestimmt die Lautstärke eines über LINE-IN in Relation zur Gesamtlautstärke des Pianos.

So stellen Sie diesen ein:

1. Aktivieren Sie das Menü „General Settings“ (-> Seite 24) und wählen Sie mit den Cursortasten oben/unten das Untermenü „Input Volume“.
2. Stellen Sie mit der rechten oder linken Cursortaste die gewünschte maximale Input Lautstärke ein.
3. Betätigen Sie den Exit Softbutton, um das Menü zu verlassen.

6.2.5 INPUT REVERB / REVERB LAUTSTÄRKE

Mit dieser Funktion können Sie bestimmen, wie laut der Reverb-Effekt im Verhältnis zum Originalklang bei komplett geöffnetem Volume Regler sein soll.

So stellen Sie dies ein:

1. Aktivieren Sie das Menü „General Settings“ (-> Seite 24) und wählen Sie mit den Cursortasten oben/unten das Untermenü „Input -> Reverb“.
2. Stellen Sie mit der rechten oder linken Cursortaste die gewünschte Lautstärke ein.
3. Betätigen Sie den Exit Softbutton, um das Menü zu verlassen.

6.2.6 START-UP SETTINGS

Mit dieser Funktion können Sie bestimmen, welche Einstellungen beim Einschalten des Pianos geladen werden.

So stellen Sie dies ein:

1. Aktivieren Sie das Menü „General Settings“ (-> Seite 24) und wählen Sie mit den Cursortasten oben/unten das Untermenü „Start-Up Settings“.
2. Wählen sie mit den Cursortasten links/rechts eine der folgenden Möglichkeiten aus:

Factory: Das Piano startet mit den Werkseinstellungen.

Last: Das Piano startet so, wie es beim Ausschalten eingestellt war.

3. Betätigen Sie den Exit Softbutton, um das FUNCTION Menü zu verlassen.

6.2.7 PIANO INFORMATION

Mit dieser Funktion können Sie die Hard- und Softwareversion Ihres GEWA Digital Pianos ablesen. Sie benötigen dies bei Rückrufen mit dem Service.

So rufen Sie die Informationen ab:

1. Aktivieren Sie das Menü „General Settings“ (-> Seite 24) und wählen Sie mit den Cursortasten oben/unten das Untermenü „Piano Information“.
2. Lass Sie sich durch Drücken der rechten Cursortaste die relevanten Informationen anzeigen.

3. Betätigen Sie den Exit Softbutton, um das Menü zu verlassen.

6.3 PIANO SETTINGS

In den Piano Settings stellt man die für den Spieler passenden Einstellungen des Pianos ein. Diese beinhalten Tastatur-, Pedal, wie auch Resonanzverhalten Ihres GEWA Digitalpianos.

So erreichen Sie das Piano Settings-Untermenü:

1. Aktivieren Sie das FUNCTION Menü durch Drücken des Menu Softbuttons.
2. Selektieren Sie mit den Cursortasten oben/unten das Menü „Piano Settings“.
3. Durch Betätigen des Exit Softbuttons können Sie das Menü wieder verlassen.

6.3.1 KEYBOARD RESPONSE / ANSCHLAGSEMPFINDLICHKEIT

Mit der Keyboard Response-Funktion verändern Sie die Anschlagsdynamik der Klaviatur. Je empfindlicher Sie die Klaviatur einstellen, desto weniger Kraft benötigen Sie beim Anschlag der Tasten, um einen lautereren Ton zu erzeugen.

So verändern Sie die Anschlagsempfindlichkeit Ihres Digitalpianos:

1. Aktivieren Sie das Menü „Piano Settings“ (-> siehe 7.3) und wählen Sie mit den Cursortasten oben/unten das Untermenü „Keyboard Response“.
2. Mit der rechten Cursortaste gelangen Sie zu den folgenden Einzelmenüpunkten:

Touch Curve: Hier wählen Sie eine der folgenden Empfindlichkeitsstufen:

- Medium:** Standardeinstellung. Entspricht einer mittleren Empfindlichkeit und ist den meisten Spielern zu empfehlen.
- Soft 1:** Sehr leichte Einstellung. Speziell für ungeübte Spieler oder Kinder zu empfehlen.
- Soft 2:** Noch empfindlicher als Soft 1.
- Hard 1:** Einstellung für Spieler mit kräftigerem Anschlag.
- Hard 2:** Noch weniger empfindlich als Hard 1.
- Constant:** Ohne Anschlagsdynamik – es wird bei jedem Anschlag die gleiche Lautstärke wiedergegeben.

Testen Sie die verschiedenen Empfindlichkeitsstufen durch Spielen auf der Klaviatur, um die ideale Einstellung für Sie zu finden.

Minimum Touch: Definieren Sie hier die Minimalanschlagsstärke.

Constant Velocity: Speziell für die Constant-Touch Curve lässt sich hier eine konstante Anschlagsstärke festlegen.

3. Betätigen Sie den Exit Softbutton, um das Menü zu verlassen.

6.3.2 DAMPER PEDAL / DÄMPFER PEDAL

Mit dieser Funktion beeinflussen Sie das Verhalten des Sustain Pedals. Denn das Dämpfer-Pedal eines akustischen Flügels kennt nicht nur die beiden Zustände „betätigt“ / „nicht betätigt“, sondern lässt sich in nuancierten Zwischenschritten spielen („Halbpedalspiel“). Zudem schwingen bei gedrücktem Pedal die ungedämpften Saiten leise mit („Saitenresonanz“).

Diese beiden Eigenschaften werden von Ihrem Digitalpiano simuliert, was erheblich zu einem natürlich Klangerlebnis beiträgt.

So verändern sie die Pedaleinstellungen Ihres Digitalpianos:

1. Aktivieren Sie das Menü „Piano Settings“ (-> Seite 25) und wählen Sie mit den Cursortasten oben/unten das Untermenü „Sustain Pedal“.
2. Mit der rechten Cursortasten gelangen Sie zu den folgenden Einzelmenüpunkten:

Half-Pedal Point: Hier bestimmen Sie den Punkt, ab welchem die Halbpedal-Funktion auslösen soll.

Damper Resonance: Hier bestimmen Sie, wie stark das Geräusch der mitschwingenden Saiten bei gedrücktem Sustain Pedal beigemischt werden soll.

3. Betätigen Sie den Exit Softbutton, um das Menü zu verlassen.

6.3.3 UNA CORDA LEVEL

Sie können bestimmen, wie stark sich das linke Pedal (Una Corda Pedal) Ihres Digitalpianos auf Ihr Spiel auswirken soll.

Gehen Sie dazu wie folgt vor:

1. Aktivieren Sie das Menü „Piano Settings“ (-> Seite 26) und wählen Sie mit den Cursortasten oben / unten das Untermenü „Una Corda Level“.
2. Stellen Sie mit der rechten oder linken Cursortaste die gewünschte Intensität ein, während Sie dies auf der Klaviatur testen.
3. Betätigen Sie den Exit Softbutton, um das Menü zu verlassen.

6.3.4 SYMPATHETIC RESONANCE / SAITENRESONANZEN

Bei einem akustischen Klavier schwingen die Saiten einiger Töne bei Anschlagen eines Tons indirekt mit. Diese Eigenschaft wird von Ihrem GEWA Digitalpiano simuliert und kann mit der Sympathetic Resonance-Funktion in ihrer Intensität verändert werden.

So verändern Sie die Saitenresonanz Ihres Digitalpianos:

1. Aktivieren Sie das Menü „Piano Settings“ (-> Seite 26) und wählen Sie mit den Cursortasten oben/unten das Untermenü „Sympathetic Resonance“.

2. Stellen Sie mit der rechten oder linken Cursortaste die gewünschte Intensität ein, während Sie dies auf der Klaviatur testen.
3. Betätigen Sie den Exit Softbutton, um das Menü zu verlassen.

6.3.5

TEMPERAMENT / STIMMUNG

Sie können mit der Temperament-Funktion die Stimmung Ihres Digitalpianos anpassen, um z.B. Musik aus älteren Musikepochen mit der größtmöglichen Authentizität zu spielen. Dies bietet sich speziell für den Harpsichord-Sound Ihres GEWA Digitalpianos an.

1. Aktivieren Sie das Menü „Piano Settings (-> Seite 27) und wählen Sie mit den Cursortasten oben/unten das Untermenü „Temperament“.
2. Wählen Sie mit der rechten oder linken Cursortaste eine der folgenden Stimmungen:

- Equal:** Gleichschwebende Stimmung
(Standardstimmung bei modernen Klavieren).
- Pythagorean:** Stimmsystem basieren auf reinen Quinten, passend für Musik der Antike und des Mittelalters.
- Pure Major:** Reine Stimmung für modale Musik, wie bspw. klassische indische Musik.
- Pure Minor:** Reine Stimmung für modale Musik in Moll.
- Meantone:** Mitteltönige Stimmung, basieren auf reinen Terzen, passend für Renaissance- und Barockmusik.
- Werck. III:** Wohltemperiertes Stimmsystem, inspirierte J. S. Bachs Zyklus „Das Wohltemperierte Klavier“.
- Kirnb. III:** Ein weiteres wohltemperiertes Stimmsystem, häufig bei Barockorgeln verwendet.

3. Betätigen Sie den Exit Softbutton, um das FUNCTION Menü zu verlassen.

6.3.6

ROOT NOTE / GRUNDTON DER STIMMUNG

Im Menüpunkt Root Note wird der Grundton der Stimmung (siehe 7.3.5) definiert. Wählt man z.B. eine reine Dur Stimmung, und ist das Stück in E-Dur, so sollte man den Grundton auf E verschieben.

Gehen sie dazu folgendermaßen vor:

1. Aktivieren Sie das Menü „Piano Settings“ (-> Seite 27) und wählen Sie mit den Cursortasten oben/unten das Untermenü „Root Note“.
2. Stellen Sie mit der rechten oder linken Cursortaste den gewünschten Grundton ein.
3. Betätigen Sie den Exit Softbutton, um das Menü zu verlassen.

6.4 USB

Im USB Menü können Sie auf die Daten eines angeschlossenen USB-Sticks zugreifen. Gehen Sie dazu wie folgt vor:

1. Stecken Sie Ihren USB-Stick in die dafür vorgesehene Buchse. Ein Pop-up mit der Information „Drive found“ zeigt Ihnen, dass das Piano den Stick erkannt hat.
2. Drücken Sie den Menu Softbutton und navigieren Sie mit den Cursortasten oben/unten zum Menü „USB“, welches Sie mit der rechten Cursortaste öffnen.
3. Wählen Sie mit den Cursortasten oben/unten eines der folgenden Untermenü:

LOAD SONG

Hier kann eine auf dem USB-Datenträger gespeicherte Aufnahme auf das Digitalpiano geladen werden.

SAVE SONG

Hier können Sie eine Aufnahme auf dem USB-Stick abspeichern. Wählen Sie hierzu mit den Cursortasten den gewünschten Song aus und drücken Sie „Save“, um diesen auf dem Stick zu sichern.

DELETE FILE

Hier können Sie eine Datei von Ihrem USB-Stick löschen. Wählen Sie dazu die zu löschende Datei mit den Cursortasten oben/unten aus und drücken Sie zum Löschen den Delete Softbutton.

4. Betätigen Sie den Exit Softbutton, um das FUNCTION Menü zu verlassen.
5. Ziehen Sie den USB-Stick ab. Im Display erscheint „Drive Lost“.

6.5 BLUETOOTH

Über das Bluetooth Menü können Sie Einstellungen der Bluetooth Schnittstelle Ihres Digitalpianos vornehmen.

So können Sie darauf zugreifen:

1. Aktivieren Sie das FUNCTION Menü durch Drücken des Menü Softbuttons.
2. Selektieren Sie mit den Cursortasten oben/unten das Menü „Bluetooth“.
3. Durch Betätigen des Exit Softbuttons können Sie das Menü wieder verlassen.

6.5.1 BT. AUDIO VOL

Über diese Einstellung können Sie die Eingangslautstärke des Audiosignals über die Bluetooth-Schnittstelle definieren. Nutzen Sie die Cursortasten links/rechts um den entsprechenden Wert einzustellen. Möglich sind Werte zwischen 0-20.

6.5.2 BLUETOOTH

Hier können Sie mittels der Cursortasten links/rechts das Bluetooth-Modul an- oder ausschalten.

6.5.3 BLUETOOTH AUDIO

Zeigt an, ob zum Digitalpiano eine aktive Bluetooth-Audio Verbindung besteht.

6.5.4 BLUETOOTH MIDI

Zeigt an, ob eine aktive Bluetooth-MIDI Verbindung besteht.

6.6 MIDI SETTINGS

Über das MIDI Settings Menü können Sie Einstellungen an den die MIDI Funktionen Ihres Digitalpianos vornehmen.

So können Sie darauf zugreifen:

1. Aktivieren Sie das FUNCTION Menü durch Drücken des Menu Softbuttons.
2. Selektieren Sie mit den Cursortasten oben/unten das Menü „MIDI Settings“.
3. Durch Betätigen des Exit Softbuttons können Sie das Menü wieder verlassen.

6.6.1 TRANSMIT CHANNEL / MIDI-KANAL

Mit dem MIDI-Übertragungskanal legen Sie fest, über welchen Kanal (1-16) Signale vom Digitalpiano zu/von einem anderen Gerät übertragen/empfangen werden.

So stellen Sie den MIDI-Übertragungskanal ein:

1. Aktivieren Sie das Menü „MIDI Settings“ (-> siehe 7.6) und wählen Sie mit den Cursortasten oben/unten das Untermenü „Transmit-Channel“.
2. Stellen sie mit der rechten oder linken Cursortaste den gewünschten Kanal ein. Dabei bestimmen Sie mit dem festzulegenden Kanal:

Bei **gesplitteter Tastatur** den Übertragungskanal der rechten Tastaturhälfte. Die linke Tastaturhälfte wird automatisch auf dem nächsthöheren Kanal übertragen.

Bei **geschichteten Dualklängen** den Übertragungskanal des ersten Klangs. Der zweite Klang wird automatisch auf dem nächsthöheren MIDI Kanal übertragen.

3. Betätigen Sie den Exit Softbutton, um das Menü zu verlassen.

6.6.2 LOCAL CONTROL

Die Local Control Funktion ermöglicht Ihnen, die Tastatur Ihres Digitalpianos im MIDI Out Betrieb zu nutzen, ohne den intern zugewiesenen Klang abzuspielen (Off). Über den MIDI OUT Anschluss werden weiterhin Tastaturdaten ausgegeben.

Dies ist sinnvoll, wenn Sie ein anderes Instrument oder ein computerbasiertes Recording Programm über die Klaviatur Ihres Digitalpianos bedienen möchten, ohne dass gleichzeitig ein Klang vom Digitalpiano ausgegeben wird.

Wenn Sie das Piano normal über die interne Klangerzeugung spielen möchten, setzen Sie Local Control wieder zurück auf On.

So greifen Sie Local Control Funktion zu:

1. Aktivieren Sie das Menü „MIDI Settings“ (-> siehe 6.6) und wählen Sie mit den Cursortasten oben/unten das Untermenü „Local Control“.
2. Setzen Sie mit der rechten oder linken Cursortaste den Parameter auf On oder Off.
3. Betätigen Sie den Exit Softbutton, um das Menü zu verlassen.

6.6.3 PROGRAM CHANGE / PROGRAMMWECHSEL

Die Programmwechsel-Funktion gibt an, ob die Information über einen Programmwechsel (Anwahl eines neuen Klanges) zwischen dem am MIDI OUT-Anschluss angeschlossenen MIDI-Gerät und dem Digitalpiano übertragen wird (On) oder keine Programmwechsel-daten gesendet und empfangen werden sollen (Off).

So greifen Sie auf die Program Change Funktion zu:

1. Aktivieren Sie das Menü „MIDI Settings“ (-> siehe 6.6) und wählen sie mit den Cursortasten oben/unten das Untermenü „Program Change“.
2. Setzen Sie mit der rechten oder linken Cursortaste den Parameter auf On oder Off.
3. Betätigen Sie den Exit Softbutton, um das Menü zu verlassen.

6.6.4 PIANO MODUS

Im Piano-Modus bestimmen Sie, wie die Tastaturdaten der Kanäle 1 und 2 des MIDI IN Anschlusses wiedergegeben werden. Ist der Piano-Modus deaktiviert (Off), ist für alle 16 MIDI-Übertragungskanäle lediglich der GM Chorus zuschaltbar.

Ist der Piano-Modus aktiviert (On), werden die Kanäle 1 und 2 stattdessen mit Piano-Effekten (Saitenresonanz, Dämpferresonanz) wiedergegeben. Nur für die Kanäle 3 bis 16 steht dann der GM-Chorus zur Verfügung.

So greifen Sie auf die Piano-Modus Funktion zu:

1. Aktivieren Sie das Menü „MIDI Settings“ (-> Siehe 6.6) und wählen Sie mit den Cursortasten oben/unten das Untermenü „Piano Mode“.
2. Setzen Sie mit der rechten oder linken Cursortaste den Parameter auf On oder Off.
3. Betätigen Sie den Exit Softbutton, um das Menü zu verlassen.



HINWEIS

Standardmäßig ist der Piano-Modus eingeschaltet und wird automatisch vom signalgebenden Gerät gesteuert.

7.

NUTZERKALIBRIERUNG TASTATUR

Jedes Digitalpiano wird im Herstellungsprozess kalibriert. Das heißt, das Anschlagsverhalten (Dynamik) jeder Tastatur wird in einem speziellen Verfahren gemessen und genauestens auf Gleichförmigkeit zwischen den einzelnen Tönen abgestimmt und diese individuelle Abstimmung wird in jedem Gerät gespeichert.

Wie bei einem akustischen Klavier oder Flügel, kann es auch bei einem Digitalpiano vorkommen, dass die komplexe Mechanik durch Transport des Instruments oder starke Beanspruchung über längere Zeit von ihrer ursprünglichen Justage abweicht und dadurch leichte Ungleichmäßigkeiten auftreten. Beim akustischen Klavier oder Flügel wird daher in regelmäßigen Abständen eine sogenannte Regulierung der Mechanik durch den Klavierbauer durchgeführt, um eine gleichmäßige Spielbarkeit wieder herzustellen.

Ihr GEWA Digitalpiano reagiert wesentlich weniger empfindlich auf Transport oder Beanspruchung. Sollte es dennoch einmal vorkommen, dass sich eine oder mehrere Tasten zu laut oder zu leise spielen, können Sie eine Regulierung sehr leicht in der Software des Pianos selbst durchführen. Dazu bieten wir bei all unseren Modellen den Kalibriermodus. Wenngleich die Bedienung sehr leicht ist, empfehlen wir nur erfahrenen Nutzern, eine Kalibrierung selbst durchzuführen und im Zweifel einen Klavierbauer oder Händler Ihres Vertrauens zu Rate zu ziehen.

7.1 AUFRUFEN DES KALIBRIERMODUS

Drücken Sie die Menu Softbutton Taste, um in das Function Menü zu gelangen. Wählen Sie nun mit den Cursorstasten den Unterpunkt Piano Settings. In diesem Menü finden Sie den Unterpunkt User Key Calibration. Wählen Sie diesen an und rufen Sie den Kalibriermodus mit der rechten Cursorstaste auf.

7.2 ERSTELLEN EINER NUTZERKALIBRIERUNG

Wenn Sie den Kalibriermodus noch nie verwendet haben, startet das Piano normalerweise mit der **Werkskalibrierung**. Wenn Sie die Kalibrierung Ihres Digitalpianos verändern, werden diese Änderungen in die sog. Nutzerkalibrierung geschrieben und das Piano startet forthin mit dieser Kalibrierung. Sie können die **Nutzerkalibrierung** jederzeit verändern oder ganz zur Werkskalibrierung zurückkehren.

Zum Kalibrieren führen Sie folgende Schritte aus:

1. Während der oberste Eintrag „Key“ markiert ist, können sie die Taste, die Sie kalibrieren möchten auswählen, indem Sie einfach auf dem Keyboard spielen. Das Piano erkennt die Taste automatisch und zeigt diese rechts im Display an. Alternativ können Sie die linke und rechte Cursorstaste verwenden, um von einer Taste zur nächsten zu navigieren.
2. Wählen sie nun mit der unteren Cursorstaste den Eintrag „Corr.“ Und stellen den Kalibrierwert mit der linken und rechten Cursorstaste ein. Zur linken Richtung wird der Anschlag „weicher“, zur rechten „härter“.

Der Balken in der Mitte zeigt die Abweichung vom Nullwert grafisch an, rechts daneben ist der numerische Wert eingeblendet.

3. Wiederholen Sie den Vorgang für jede Taste, die Sie kalibrieren möchten.



TIPP

Spielen Sie – währen der Eintrag „Corr.“ angewählt ist – zum Vergleich immer wieder die benachbarten Töne mit der gleichen Anschlagsstärke, um zu hören, ob sich der gerade kalibrierte Ton gleichmäßig einfügt. Vergewissern Sie sich beim Korrigieren, dass im Eintrag „Key“ nach wie vor der richtige Ton ausgewählt ist!

7.3

VERGLEICH DER WERKS- UND NUTZERKALIBRIERUNG

Um zu überprüfen, ob die Nutzerkalibrierung erfolgreich war, empfiehlt es sich, das Anschlagsverhalten mit der ursprünglichen Werkskalibrierung zu vergleichen.

Verwenden Sie dazu die Softbuttons „Factory“ (2) für die Werkskalibrierung und „User“ (3) für die Nutzerkalibrierung.

Die gerade ausgewählte Kalibrierung ist im Display hervorgehoben. Die Nutzerkalibrierung kann jederzeit angepasst werden, während and der Werkskalibrierung keinerlei Änderungen möglich sind.

7.4

SPEICHERN UND LÖSCHEN DER NUTZERKALIBRIERUNG

Um die erstelle Nutzerkalibrierung zu speichern, wählen Sie den Eintrag „Save User Calib.“ Aus und bestätigen Sie mit der rechten Cursortaste.

Um die erstellte Nutzerkalibrierung zu löschen, wählen sie den Eintrag „Delete User Calib.“ aus und bestätigen Sie mit der rechten Cursortaste.

7.5

VERLASSEN DES KALIBRIERMODUS

Zum Verlassen des Kalibriermodus drücken und Sie die Softbutton Taste „Exit“.



HINWEIS

Vergewissern Sie sich vor dem Verlassen des Kalibriermodus, ob diejenige Kalibrierung ausgewählt ist, die Sie forthin verwenden möchten. Wählen Sie diese ggf. mit den Softbutton Tasten „Factory“ und „User“ an.

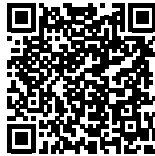
8.

BEDIENUNG PER APP

Ihr GEWA Digitalpiano kann per Bluetooth mit Ihrem Smartphone verbunden werden. Zusätzlich zu den Standard-Funktion über die Bluetooth-Audio und MIDI-Schnittstelle können auch zusätzliche Einstellungen über die GEWA Piano Control App vorgenommen werden.

Diese App ist verfügbar für die meisten Android und iOS Geräte.

Sie können die App hier herunterladen.



Android



iOS

8.1

VERBINDUNG ZUM PIANO HERSTELLEN

Um Ihr Piano mit der GEWA Piano Control App zu verbinden, gehen Sie wie folgt vor:

1. Schalten Sie das Piano ein
2. Öffnen Sie die GEWA Piano Control App auf Ihrem Smartphone
3. Folgen Sie den Anweisungen zur Ersteinrichtung der App

8.2

FAVORITEN

Ihr GEWA Digitalpiano verfügt über 6 Favoriten-Slots, die Sie frei nach Ihren Wünschen definieren können. Sie finden Ihre 6 Favoriten auf der Startseite der GEWA Piano Control App.

9. ANSCHLUSS EXTERNER GERÄTE

Hier erfahren Sie mehr über die Anschlussmöglichkeiten Ihres Digitalpianos.

9.1 KOPFHÖRER ANSCHLIESSEN

Schließen Sie Ihre Kopfhörer an einen der beiden 6,3mm Klinke Anschlüsse unterhalb des Spieltisches an.



HINWEIS

Sind Kopfhörer an einer oder beiden Buchsen angeschlossen, werden die Lautsprecher Ihres Digitalpianos automatisch deaktiviert und erst wieder aktiviert, wenn Sie BEIDE Kopfhörer entfernt haben.

9.2 WIEDERGABEBERÄT ANSCHLIESSEN

Sie können am Digitalpiano Wiedergabegeräte, wie z.B. einen CD- oder MP3-Player anschließen. Dies kann hilfreich sein, wenn Sie ein Lied einüben und es beim Spielen hören möchten. Das Lied ist dabei vom Wiedergabegerät durch die Digitalpiano Lautsprecher oder die am Digitalpiano angeschlossenen Kopfhörer hörbar. Sie können das Lautstärkeverhältnis zwischen dem Lied und Ihrem Pianospiele mit dem Parameter INPUT Volume (-> Seite 24) steuern.

9.3 VERSTÄRKER ANSCHLIESSEN

Sollte Ihnen der Klang Ihres Digitalpianos über die eingebauten Lautsprecher zu leise sein, können Sie es über die LINE OUT-Ausgänge an der Unterseite des Spieltisches an einen geeigneten Verstärker anschließen.

9.4 PC ANSCHLIESSEN

Sie können Ihr Digitalpiano über den USB-B-Anschluss an der Unterseite auch mit Ihrem PC verbinden.

So verbinden Sie Ihren PC mit Ihrem Digitalpiano:

1. Schalten sie Ihr Digitalpiano und den PC aus.
2. Verbinden Sie Ihr Digitalpiano mit einem passenden USB Kabel mit dem PC.
3. Schalten sie Ihr Digitalpiano und den PC ein.

In der Regel wird Ihr Digitalpiano automatisch von Ihrem PC erkannt und Sie können mit entsprechender Software Daten austauschen. Dies ist z.B. sehr hilfreich, wenn Sie Ihrem PC ein Recordingprogramm zum Aufzeichnen und Editieren Ihres Spiels verwenden möchten.



HINWEIS

Um Hinweise über die Datenübertragung zwischen Digitalpiano und PC zu erhalten finden Sie typischerweise auf die Bedienoberfläche Ihrer PC Software dementsprechende Anzeigen, die Ihnen MIDI Spiel- und Controllerdaten anzeigen.

9.5 BLUETOOTH

Ihr GEWA Digital Piano verfügt über Bluetooth-Audio sowie Bluetooth MIDI Funktionalitäten (z.B. zur Nutzung von Piano-Apps oder MIDI Aufnahmen über Bluetooth in Ihre DAW).

Zur Herstellung einer **Audio-Verbindung** gehen Sie wie folgt vor:

- Drücken Sie den Einstellungs-Softbutton um in die Einstellungen zu gelangen
- In der Optionsleiste sehen Sie nun die Funktion BT-Pair
- Drücken Sie F2 – BT-Pair um das Piano in den Pairing Modus zu versetzen
- Nun sollte das Instrument als UP355 – Audio in der Bluetooth-Suche Ihres mobilen Endgerätes erscheinen
- **Der PIN-Code zur Verbindung ist: 4392**

Zur Herstellung einer Bluetooth **MIDI-Verbindung** gehen Sie wie folgt vor:

- Um eine Bluetooth-MIDI Verbindung herzustellen, dürfen Sie das Piano nicht in den Pairing Modus versetzen. Die BT-MIDI Verbindung ist ständig aktiv und kann jederzeit verbunden werden.
- Nutzen sie hierfür eine BT-MIDI fähige App und folgen Sie den dortigen Instruktionen um eine Verbindung herzustellen.

10

WISSENSWERTES

An dieser Stelle möchten wir Ihnen einige Begriffe erläutern, die in der Bedienungsanleitung verwendet werden. Außerdem erläutern wir Ihnen Besonderheiten Ihres Digitalpianos.

10.1

BEGRIFFSERKLÄRUNGEN

Begriff	Definition
MIDI	Musical Instrument Digital Interface (Digitale Schnittstelle für Musikinstrumente) ist ein Datenübertragungsprotokoll. Damit werden musikalische Steuerinformationen zwischen elektronischen Instrumenten wie Digitalpianos, Keyboards, Synthesizern, Drumcomputern oder auch PCs übertragen. Um diese Steuerinformationen auszutauschen, benötigen die Instrumente/Computer MIDI Anschlüsse und es muss eine Verbindung zwischen ihnen hergestellt werden. Beispiel: Wird eine Taste auf dem Digitalpiano gedrückt, wird ein Datenpaket am MIDI Ausgang (MIDI-OUT) des Digitalpianos ausgegeben. Dieses Datenpaket enthält Informationen über die Tonhöhe und die Anschlagstärke, mit der die Taste angeschlagen wurde. Wird die Taste wieder losgelassen, wird diese Information ebenfalls über MIDI weitergegeben. Die ausgegebenen Datenpakete können z. B. am Computer aufgezeichnet, abgespeichert, wiedergegeben und auch als Notenschrift auf dem Bildschirm sichtbar gemacht werden, wenn entsprechende Programme zur Verfügung stehen. Aufgezeichnete MIDI-Daten müssen normalerweise zunächst an ein MIDI-Instrument, also z. B. ein Digitalpiano, gesendet werden, um sie hörbar zu machen. Dabei werden die Informationen ausgewertet und in Klang umgesetzt, also bspw. eine Aufnahme eines mit der entsprechenden Anschlagstärke gespielten Klaviertones abgespielt.
GM	General-MIDI (kurz GM) standardisiert deutlich mehr als der allgemeine MIDI-Standard. Letzterer ist sowohl Hardware- wie auch Protokoll Spezifikation. General-MIDI spezifiziert auch Inhalte. GM setzt dabei einen Mindeststandard für die Belegung der Instrumente auf den 128 Programmplätzen. Nach GM muss ein kompatibler Klangerzeuger 24 Klänge gleichzeitig erzeugen können. Ferner sind nach GM weitere Steuerungsparameter definiert, wie z.B. die Effektsteuerung.
General MIDIKlänge	Klänge oder Instrumente gemäß den Vorgaben des Standards General-MIDI.
Reverb	Das Gerät simuliert damit eine Raumsituation. Diese Klangsimulation ist für einige Klänge bereits vorkonfiguriert, um sie realistischer erscheinen zu lassen.
Chorus	Der Chorus-Effekt hinterlegt die gespielten Töne mit einem weiteren Ton, der kaum hörbar verstimmt ist. Damit klingt der Ton voller.
Samples	Samples sind Tonaufnahmen von Instrumenten. Die Klänge der Instrumente werden einzeln aufgenommen und abgespeichert. Spielen Sie nun einen Ton auf der Klaviatur des Digitalpianos, so werden die entsprechenden
Polyphonie	Der Begriff der Polyphonie bezeichnet bei elektronischen Instrumenten, wie viele Töne gleichzeitig maximal abgespielt werden können.

10.2

GEWÄHRLEISTUNG

Der Händler, bei dem das Gerät erworben wurde, leistet für Material und Herstellung des Geräts eine Gewährleistung von 2 Jahren ab Kaufdatum. Dem Käufer steht im Mängelfall zunächst nur das Recht auf Nacherfüllung zu. Die Nacherfüllung beinhaltet entweder die Nachbesserung oder die Lieferung eines Ersatzprodukts.

Ausgetauschte Geräte oder Teile gehen in das Eigentum des Händlers über. Bei Fehlschlägen der Nacherfüllung kann der Käufer entweder Minderung des Kaufpreises verlangen oder vom Vertrag zurücktreten und, sofern der Mangel vom Händler zu vertreten ist, Schadenersatz oder Ersatz vergeblicher Aufwendungen verlangen.

Der Käufer hat festgestellte Mängel dem Händler unverzüglich mitzuteilen. Der Nachweis des Gewährleistungsanspruchs ist durch eine ordnungsgemäße Kaufbestätigung (Kaufbeleg, ggf. Rechnung) zu erbringen. Schäden, die durch unsachgemäße Behandlung, Bedienung, Aufbewahrung, sowie durch höhere Gewalt oder sonstige äußere Einflüsse entstehen, fallen nicht unter die Gewährleistung, ferner auch nicht der Verbrauch von Verbrauchsgütern, wie z. B. wiederaufladbare Akkumulatoren, Saiten, Felle oder Dichtungen. Vermuten Sie einen Gewährleistungsfall mit Ihrem Gerät, wenden Sie sich während der üblichen Geschäftszeiten an Ihren Händler.

11

FEHLERDIAGNOSE UND ABHILFE

Sollte es zu Fehlfunktionen kommen, können Sie mit den hier aufgeführten Tipps versuchen den Fehler selbst zu finden und abzustellen. Sollten Sie keinen Erfolg haben, setzen Sie sich bitte mit Ihrem Fachhändler in Kontakt.

Mögliche Ursache und Abhilfe		
Fehler	mögliche Ursache(n)	mögliche Abhilfe(n)
Das Piano lässt sich nicht einschalten.	Netzstecker ist nicht eingesteckt; Netzkabel ist nicht richtig verbunden	Prüfen Sie das Netzkabel und seine Verbindungen; Schließen Sie es ggf. erneut an.
Knack-Geräusch beim Ein- / Ausschalten.	Dies ist normal und kann beim Ein- und Ausschalten des Digitalpianos vorkommen.	
Störgeräusche kommen während des Betriebs aus den Lautsprechern.	Interferenzen mit anderen Geräten (z.B. Handys)	Vergrößern Sie den Abstand des Digitalpianos zu den anderen Geräten oder schalten Sie die anderen Geräte ab.
Der Ton ist viel zu leise oder ist gar nicht zu hören.	Der Volume Regler ist sehr leise eingestellt; Es ist ein Kopfhörer angeschlossen.	Stellen Sie den Volume Regler lauter; Entfernen Sie den Kopfhörer.
Die Pedale funktionieren nicht richtig.	Das Pedalkabel ist nicht richtig angeschlossen.	Überprüfen Sie den Sitz des Pedalkabels in der Buchse; schließen Sie es ggf. erneut an

12

TECHNISCHE DATEN

Name	Merkmal UP355
Maße B x T x H in cm	143,4 x 42,0 x 86,5 (102,5) cm
Gewicht	55 kg
Leistungsaufnahme Betrieb	75 Watt
Tastatur	88 Tasten, Concert Pianist, Graded Hammer
Anschlagdynamik	6 Einstellungen (Soft 1, Soft 2, Medium, Hard 1, Hard 2 und Constant)
Pedale	Dämpfer-, Sostenuto- und Piano-Pedal
Polyphonie	256
Anzahl integrierter Klänge	40
Verstärker Nennleistung RMS	2x 20 Watt
Lautsprecher	2-Wege Lautsprechersystem
Aufnahmeformat	Standard MIDI-file, WAV
Anschlüsse	<ul style="list-style-type: none"> - Netzanschlussbuchse - MIDI In - MIDI Out - LINE In - LINE Out - 2x Kopfhörerbuchse (6,3mm Klinke) - USB Typ A - USB Typ B - Sustain Pedal

Hersteller:
GEWA music GmbH
Oelsnitzer Str. 58
08626 Adorf
GERMANY

www.gewamusic.com

Version 1.0

Stand 27.07.2022



Änderungen und Irrtümer vorbehalten!