

QUICK START GUIDE

GEWA UP355



Die vollständige Bedienungsanleitung für ihr Modell finden sie unter:

Please follow the download link to the complete user's manual:

Per scaricare il manuale d'uso completo andare sul seguente link:

Siga el enlace de descarga para acceder al manual de usuario completo:

Kompletní uživatelskou příručku pro Váš model najdete na:

Vous trouverez le mode d'emploi complet en cliquant sur le lien ci-dessous:



gewakeys.com/service/downloads

Manufacturer:
GEWA music GmbH
Oelsnitzer Str. 58
08626 Adorf
GERMANY

www.gewamusic.com

Version 1.0

Stand 05.01.2023

1	SICHERHEITSGEWEISSUNGEN	6
1.1	Zeichenerklärung	6
1.2	Bestimmungsgemäss verwenden	7
1.3	Unsachgemässer Gebrauch - Beispiele	7
1.4	Vorsichtsmassnahmen	8
1.5	CE-Zeichen	9
1.6	Entsorgung	9
2	LIEFERUMFANG	10
3	MONTAGEANLEITUNG UP355	11
4	ERSTE SCHRITTE UP355	13
4.1	Die Bedienelemente Ihres Digitalpianos	13
4.2	Bedientasten und Pedale	14
4.3	Spieltisch / Anschlüsse / Unterseite	16
4.4	Bluetooth Audio / MIDI	18
5	GEWA PIANO REMOTE APP	18
6	TECHNICAL DATA UP355	19

Sehr geehrter Kunde,

vielen Dank, dass Sie sich für ein Digital Piano von GEWA music entschieden haben! Sie haben ein hochwertiges Digitalpiano ausgewählt, das Ihnen ein beeindruckendes Klangerlebnis und viel Freude bereiten wird. Zusätzliche Funktionen erweitern die Möglichkeiten Ihres Digitalpianos weit über das Klavierspiel hinaus.

Ihre Sicherheit ist uns sehr wichtig!

Lesen Sie deshalb bitte die Sicherheitsinformationen aufmerksam und sorgfältig durch und beachten Sie diese genau. Bewahren Sie diese Bedienungsanleitung auf und übergeben Sie die Bedienungsanleitung an den jeweiligen Benutzer.

1

SICHERHEITSINFORMATIONEN



HINWEIS

Der Hersteller haftet nicht für Personen- oder Sachschäden, die aus einem unsachgemäßen Gebrauch des Geräts resultieren!

Verwenden Sie Ihr Digitalpiano nur gemäß den hier aufgeführten Bestimmungen!

1.1

ZEICHENERKLÄRUNG

In dieser Bedienungsanleitung kommen folgende Zeichen für die Kennzeichnung von Gefahren und Hinweisen zum Einsatz:

Gefahrenstufe	Symbol	Bedeutung	Definition
Schwere Verletzungen		WARNUNG	Schwerste bis tödliche Verletzungen bei Missachtung
Schwere Verletzungen durch Elektroschlag		WARNUNG	Zusatz zur Kennzeichnung der Gefahr durch Elektroschock.
Leichtere Verletzungen und Sachschäden		VORSICHT	Leichte Verletzungen und/oder Sachschäden können bei Missachtung des Sicherheitshinweises erfolgen.
Hinweis		HINWEIS	Wichtige Information im Umgang mit dem Gerät
Tipp		TIPP	Anwendungstipps

1.2 BESTIMMUNGSGEMÄSS VERWENDEN

Das Digitalpiano ist zur Verwendung in trockenen Räumen vorgesehen.

- Es können Geräte zur Audiowiedergabe (als Eingang oder Ausgang) oder zur Datenkommunikation angeschlossen werden. Die jeweiligen technischen Spezifikationen müssen aber eingehalten werden (siehe dazu den Abschnitt „Technische Daten“).
- Der elektrische Anschluss darf nur an vorschriftsmäßig installierte Stromversorgungen erfolgen. Die Netzspannung des Typenschildes muss mit der Netzspannung des Verwendungslandes übereinstimmen.
- Das Digitalpiano ist nur im nachfolgend beschriebenen originalen Lieferzustand zu verwenden. Umbauten jeglicher Art sind nicht zulässig und bewirken den sofortigen Verlust des Gewährleistungsanspruchs.
- Das Digitalpiano muss auf sicher befestigten und für das Gewicht geeigneten, stabilen und ebenen Böden oder Plattformen aufgestellt werden.

1.3 UNSACHGEMÄSSER GEBRAUCH – BEISPIELE:

- Verwendung im Freien oder Regen
- Verwendung in feuchten Räumen
- Anschluss an falsche Versorgungsspannung oder nicht vorschriftsmäßig installierte elektrische Stromversorgungen.
- Verwendung in unmittelbarer Nähe von elektrischen oder elektronischen Geräten wie Stereoanlagen, Fernsehgeräten, Radios oder Mobiltelefonen.
- Diese Geräte können Störungen verursachen und die Tonqualität beeinträchtigen.
- Zu lange elektrische Anschlussleitungen können ebenfalls die Tonqualität beeinträchtigen.
- Transport und Aufstellung an Orten oder in Fahrzeugen mit starker Vibration, Staubbelastung und bei starker Hitzeeinwirkung (z. B. bei direkter Sonneneinstrahlung).



HINWEIS

Der Hersteller übernimmt keine Haftung für Schäden aus folgenden Gründen:

- Missachtung der Sicherheitshinweise
- Unsachgemäße Handhabung
- Einsatz mit nicht zu den nachfolgend gelisteten technischen Daten passenden angeschlossenen Geräten

1.4

VORSICHTSMASSNAHMEN

Befolgen Sie unbedingt die hier genannten Vorsichtsmaßnahmen. Missachtung der Vorsichtsmaßnahmen kann schwerwiegende Folgen haben:

- Schwere Verletzung oder sogar tödliche Unfälle
- Elektrische Schläge
- Kurzschlüsse
- Beschädigungen
- Feuer

Es sind weitere Gefährdungen denkbar, deshalb stellt dies keine abschließende Aufzählung dar.

**WARNUNG****Tödliche Stromschläge**

- Schon geringe elektrische Ströme können zu schweren Verletzungen und Tod führen!
- Nie das Digitalpiano öffnen.
- Nie beschädigte Netzkabel verwenden.
- Verlegen Sie Netzkabel so, dass Beschädigungen ausgeschlossen sind.
- Nie mit Wasser oder Flüssigkeiten gefüllte Gefäße (Vasen, Gläser etc.) auf dem Spieltisch abstellen.
- Nie Wasser oder Flüssigkeiten in das Digitalpiano oder die Tastatur schütten.
- Nie das Digitalpiano mit nassem Lappen reinigen.
- Nie den Netzstecker mit nassen Händen einstecken oder aus der Steckdose herausziehen. Dabei nie am Kabel ziehen, es kann beschädigt werden.
- Gelangt versehentlich eine Flüssigkeit in das Digitalpiano, ziehen Sie sofort den Netzstecker. Lassen Sie das Digitalpiano anschließend von Ihrem GEWA-Kundendienst überprüfen.

**WARNUNG****Bei ungewöhnlichen Ereignissen**

- Schalten Sie das Digitalpiano aus oder ziehen Sie den Netzstecker, wenn:
 - es während der Verwendung des Digitalpianos zu einem plötzlichen Tonausfall kommt,
 - das Digitalpiano einen ungewöhnlichen Geruch oder Rauch erzeugt.
- Lassen Sie das Digitalpiano dann unbedingt von Ihrem GEWA-Kundendienst überprüfen.

**WARNUNG****Brandschutz**

- Offene Flammen wie Kerzen oder Öllichter können umkippen und einen Brand verursachen.
- Nie Gegenstände mit offenen Flammen auf dem Digitalpiano abstellen!

**VORSICHT****Schaden am Digitalpiano**

- Unpassende elektrische Spannungen können das Digitalpiano beschädigen.
- Betreiben Sie das Digitalpiano nur im (wie auf dem jeweiligen Typenschild angegebenen) zulässigen Spannungsbereich.
- Verwenden Sie nur das mitgelieferte Netzkabel.
- Verlegen Sie das Netzkabel niemals in der Nähe von Wärmequellen, etwa Heizkörpern oder Heizstrahlern.
- Biegen oder knicken Sie das Netzkabel nicht übermäßig und beschädigen Sie es nicht auf andere Weise.
- Verlegen Sie das Netzkabel so, dass niemand darauf treten, darüber stolpern oder etwas darüber rollen kann.
- Stellen Sie keine Gegenstände auf das Netzkabel.
- Prüfen Sie den Netzstecker in regelmäßigen Abständen und entfernen Sie eventuell vorhandenen Staub oder Schmutz.

**VORSICHT****Schäden am Digitalpiano durch Gewitter**

- Gewitter können elektrische Überspannungen erzeugen, die elektrische Geräte beschädigen können.
- Ziehen Sie bei Gewitter oder längerem Nichtgebrauch (Reise) den Netzstecker aus der Steckdose.

1.5

**CE-ZEICHEN**

Dieses Gerät erfüllt die Anforderungen der EU Richtlinien: **Directive 2014/53/EU**

EN55020:2007+A11:2011

EN55024:2010

EN55032:2012

EN61000-3-2:2014

EN61000-3-3:2013

EN301489-17:V2.2.1

EN301489-17:V3.2.0

EN62479:2010

EN300328:V2.1.1

Die Konformität mit den o. a. Richtlinien wird durch das CE-Zeichen auf dem Gerät bestätigt. Die Konformitätserklärung kann unter folgender Adresse eingesehen werden:

GEWA music GmbH, Oelsnitzer Str. 58, 08626 Adorf, GERMANY

1.6

**ENTSORGUNG**

Zum Entsorgen bringen Sie das Altgerät bitte zur Sammelstelle Ihres kommunalen Entsorgungsträgers (z. B. Entsorgungsbetrieb, Recyclinghof).

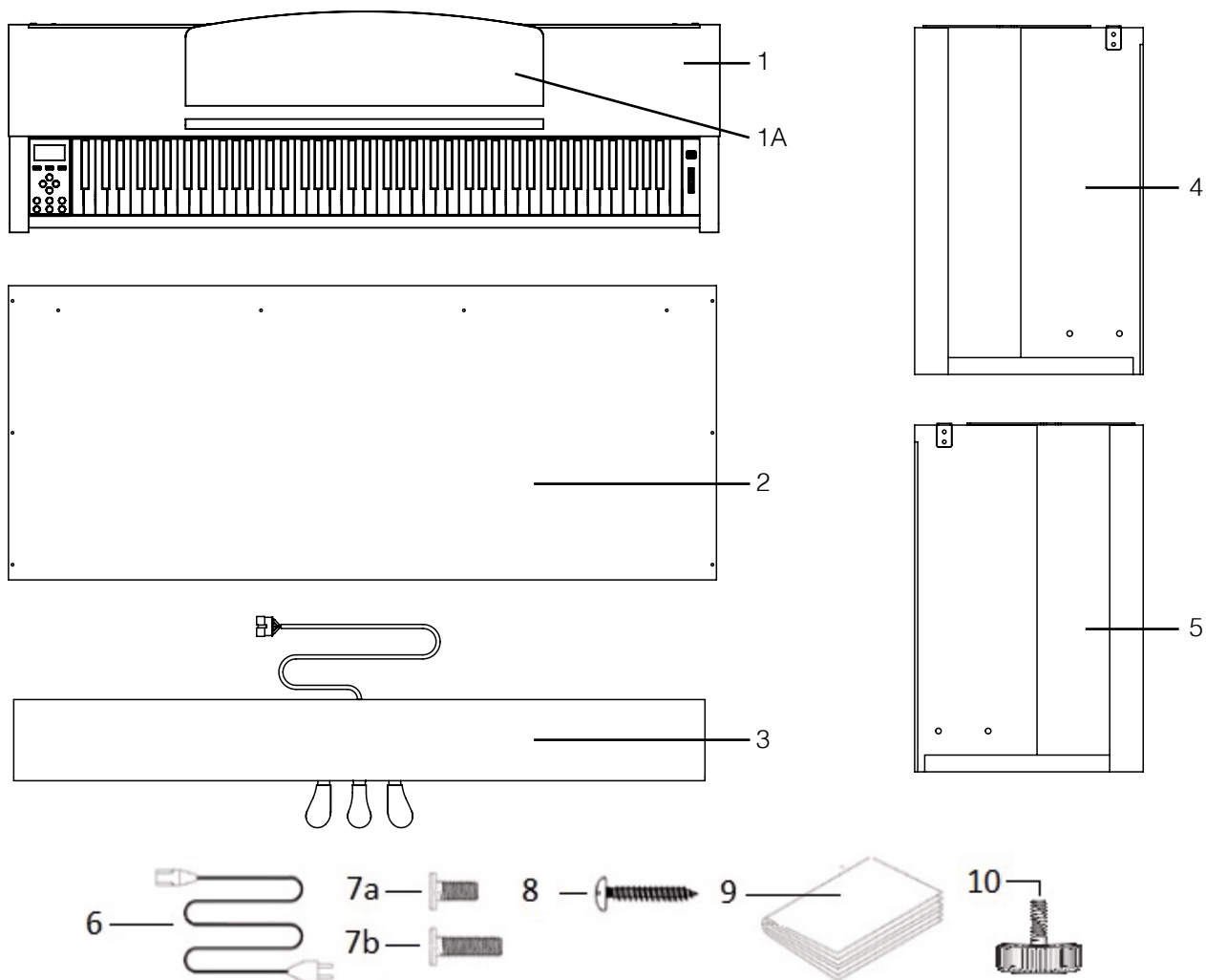
Das nebenstehende Symbol bedeutet, dass das Altgerät getrennt vom Hausmüll zu entsorgen ist. Nach dem Elektro- und Elektronikgerätegesetz sind Besitzer von Altgeräten gesetzlich gehalten, alte Elektro- und Elektronikgeräte einer getrennten Abfallerfassung zuzuführen.

Helfen Sie bitte mit und leisten einen Beitrag zum Umweltschutz, indem Sie das Altgerät nicht in den Hausmüll geben.

2

LIEFERUMFANG UP355

Kontrollieren Sie den Verpackungsinhalt auf Vollständigkeit, bevor Sie mit der Montage beginnen.



Pos.	Bezeichnung	Menge
1	Spieltisch mit Klaviatur und Klaviaturabdeckung	1
1a	Notenablage	1
2	Rückwand	1
3	Pedalboard	1
4	Seitenteil links	1
5	Seitenteil rechts	1
6	Anschlusskabel Stromversorgung	1
7a	Kreuzschlitzschraube M6 x 16	5
7b	Kreuzschlitzschraube M6 x 30	4
8	Kreuzschlitz Holzschraube 3,5 x 30	10
9	Quick Start Guide	1
10	Stellschraube	1
o. Abb.	Kopfhörerbügel	1

3

MONTAGEANLEITUNG UP355

In diesem Abschnitt erfahren Sie, wie Sie Ihr Digitalpiano richtig aufstellen.

Sie benötigen für die Montage:

- Einen Kreuzschlitzschraubendreher Größe 2
- Eine weitere Person

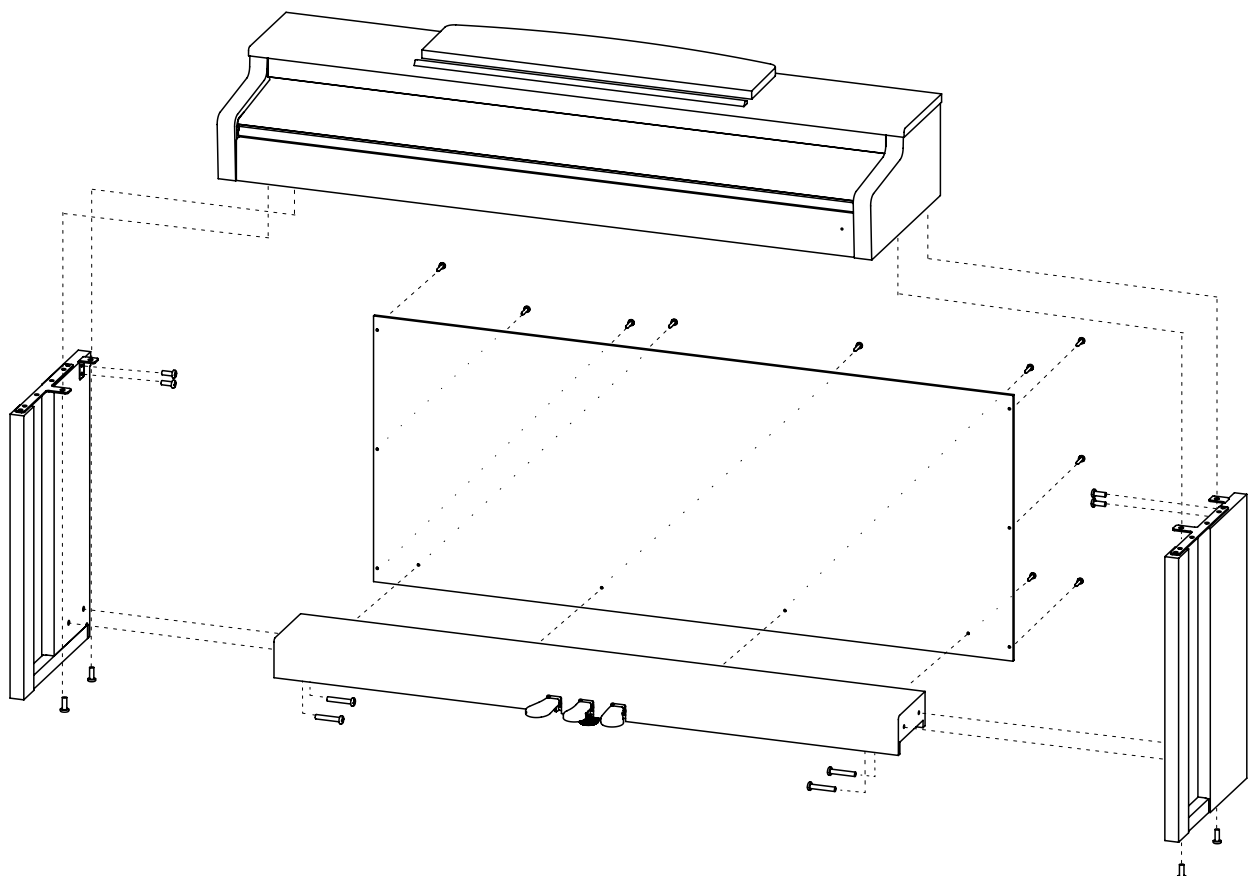


HINWEIS

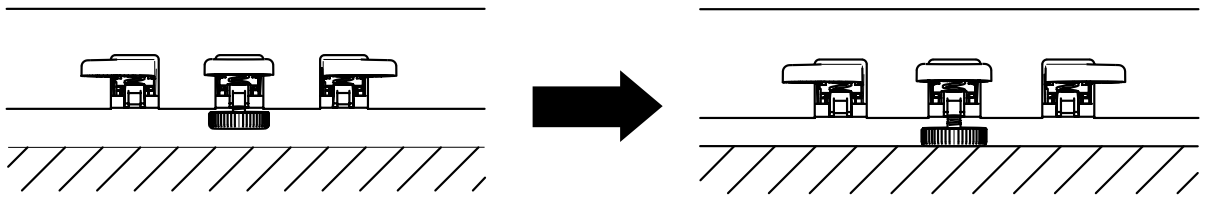
Ziehen Sie die Kreuzschlitzschrauben erst fest an, wenn alle Teile Ihres Digitalpianos vormontiert und ausgerichtet sind.

So montieren Sie Ihr neues Digitalpiano:

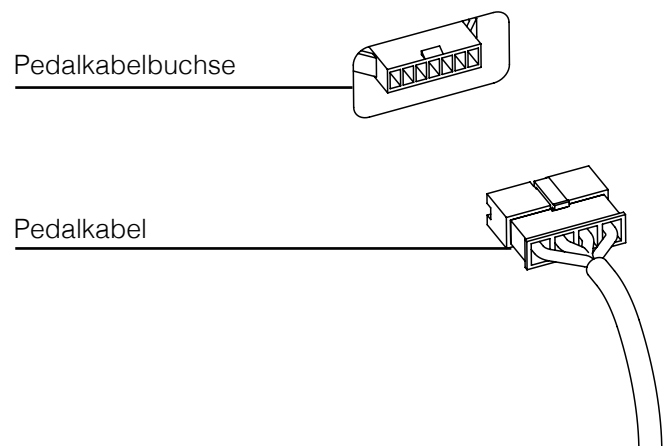
1. Lösen und falten Sie das das zusammengelegte Pedalkabel auseinander (ohne Abbildung). Schrauben Sie die Stellschraube (10) in die Pedalleiste ein.
2. Verbinden Sie die Seitenteile (4 und 5) mithilfe der Kreuzschlitzschrauben M6 (7b) mit dem Pedalboard (3).
3. Im Anschluss befestigen Sie die Rückwand (2) mit den 4 Kreuzschlitz Holzschrauben (8).
4. Setzen Sie nun den Spieltisch von oben auf das Untergestell. Achten Sie darauf, dass die Winkel der Seitenteile in die Vertiefung des Spieltisches geführt werden. Befestigen Sie anschließend den Spieltisch mit 4 Schrauben (7a).
5. Schrauben Sie jetzt den Kopfhörerhalter (9) mithilfe der dafür vorgesehenen Kreuzschlitzschraube (7a) an der linken Unterseite des Spieltisches an.
6. Richten sie dann bitte Ihr Digitalpiano aus und ziehen alle Schrauben fest.



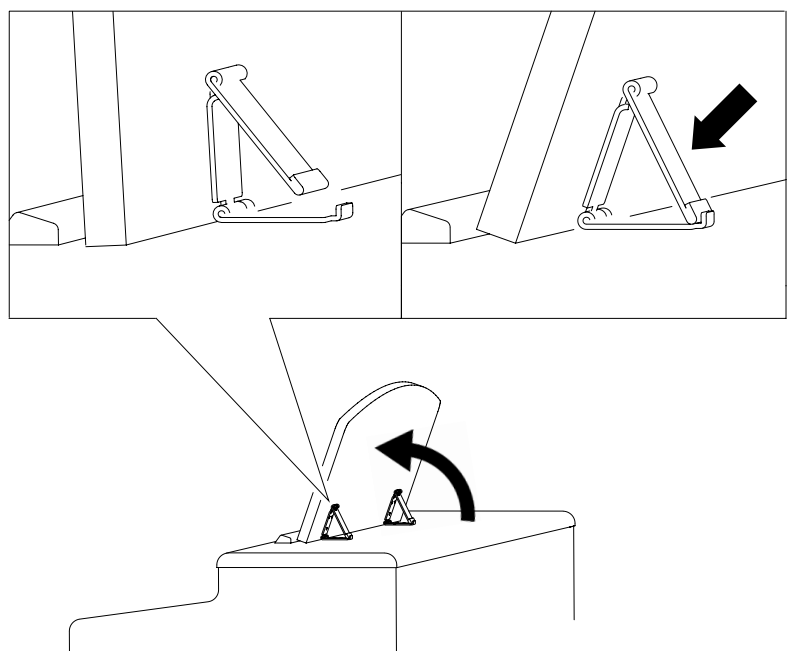
7. Stellen Sie Ihr Digitalpiano an den gewünschten Ort und drehen Sie die Stellschraube (10) unter dem Pedalboard (3) so weit heraus, dass diese den Boden berührt.



8. Stecken Sie das Pedalkabel seitlich (ohne Verwendung von großer Kraft) in die Pedalkabelbuchse an der Unterseite des Spieltischs (1) und stecken Sie das Stromkabel (6) an der Rückseite des Pianos an die Buchse „Power“ (ohne Bild).



9. So stellen Sie die Notenablage auf.

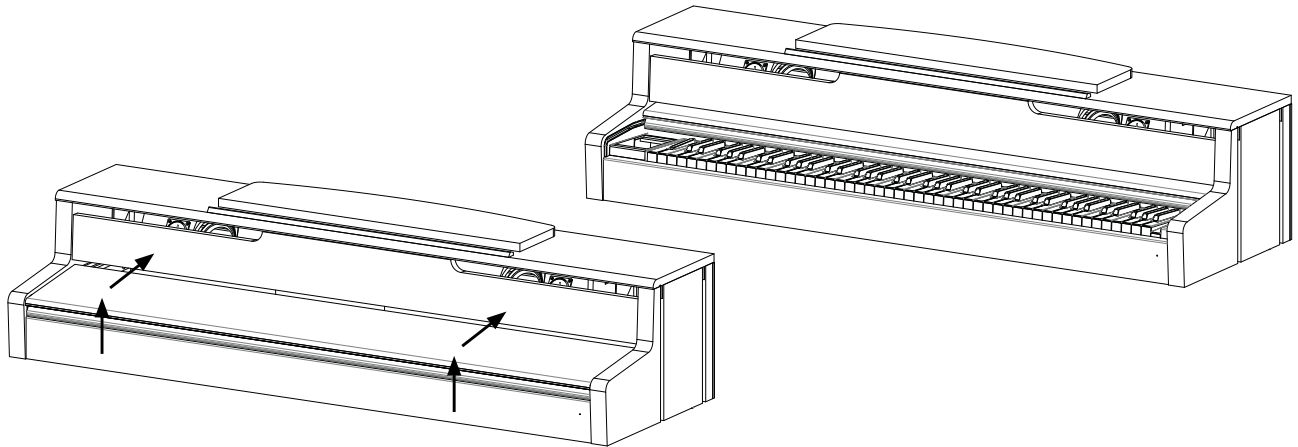


**VORSICHT**

ÖFFNEN DER KLAVIATURABDECKUNG

Bitte benutzen Sie zum Öffnen der Klaviaturabdeckung stets beide Hände.

Öffnen Sie die Klaviaturabdeckung wie auf der Skizze gezeigt. Gehen Sie zum Schließen in umgekehrter Reihenfolge vor.



4

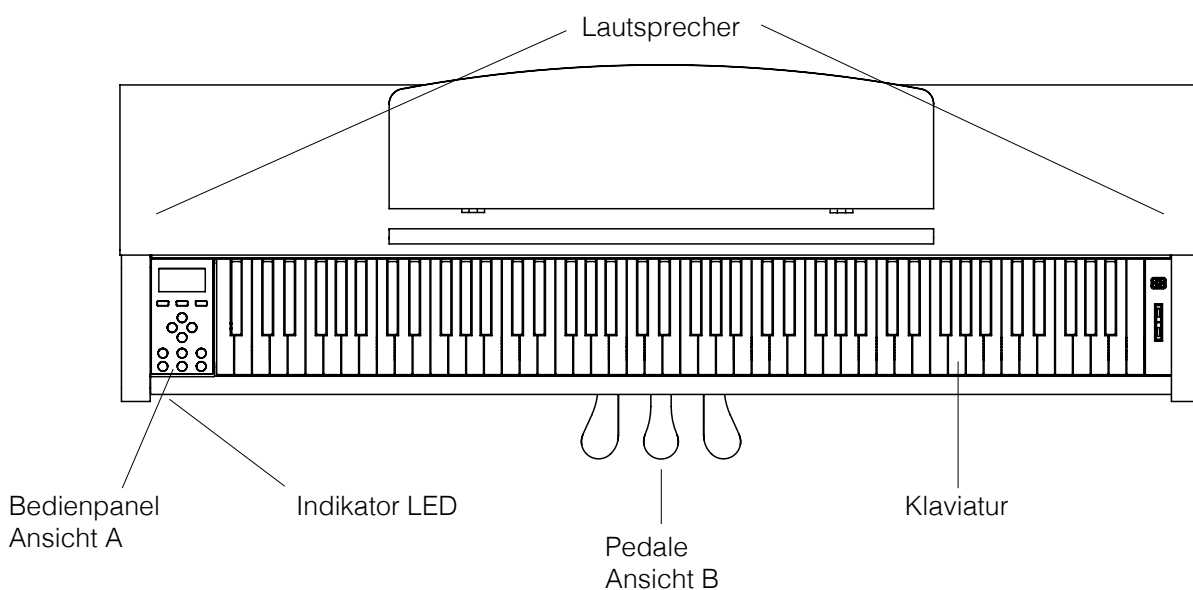
ERSTE SCHRITTE UP355

In diesem Abschnitt machen wir Sie mit den Bedienelementen Ihres Digitalpianos vertraut.

4.1

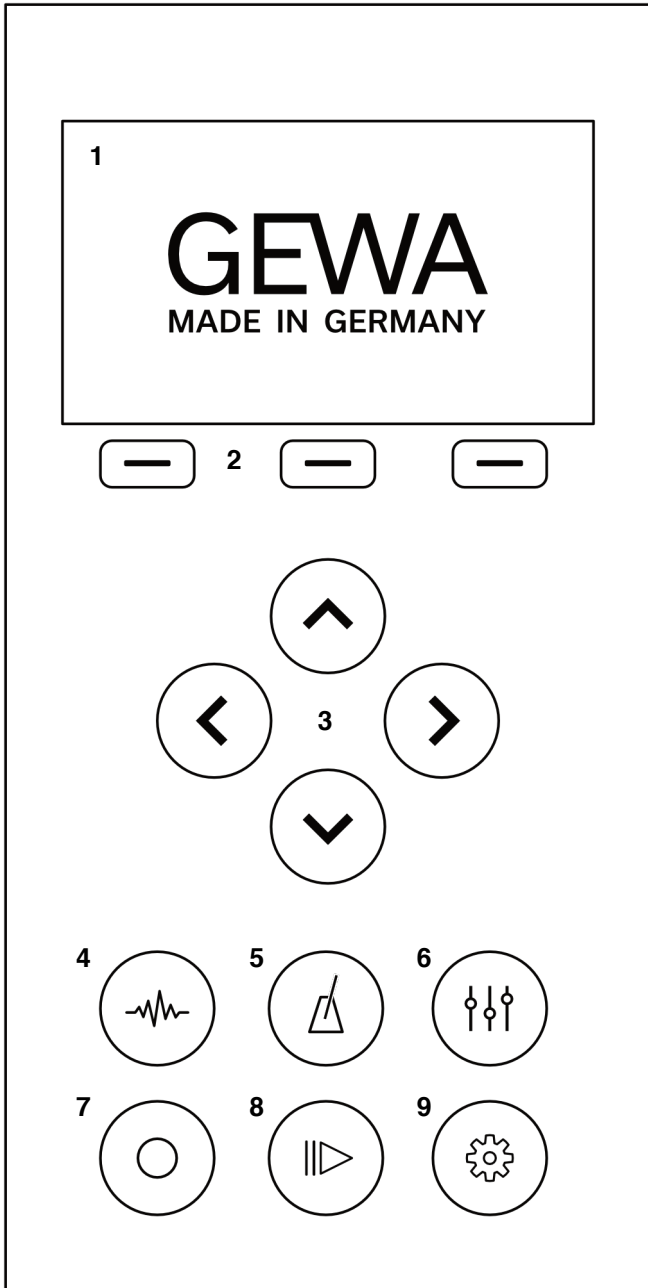
DIE BEDIENELEMENTE IHRES DIGITALPIANOS

Ihr GEWA Digitalpiano verfügt über folgende Bedienelemente:



4.2 BEDIENTASTEN UND PEDALE

Ansicht A



1. Display

Zeigt Ihnen Informationen zu den getätigten Einstellungen.

2. Softbuttons

Damit können Sie im Display zugewiesene Funktionen aufrufen.

3. Cursortasten

Hier navigieren Sie in den jeweiligen Funktionen und können Einstellungen vornehmen.

Menü-Auswahl

4. Klangauswahl

Wählen Sie die verschiedenen Klänge Ihre Digitalpianos aus.

5. Metronom

Öffnen Sie das Metronom

6. EQ-Setting

Nehmen Sie Einstellungen an der Klangwiedergabe Ihres Instrumentes vor.

7. Aufnahme

Öffnen Sie das Aufnahme-Untermenü.

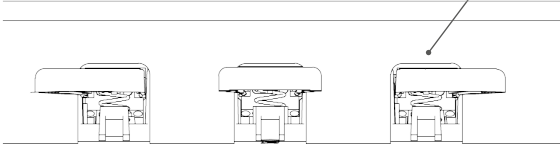
8. Player

Öffnen Sie das Player-Untermenü.

9. Einstellungen

Nehmen Sie Einstellungen an Ihrem Instrument vor.

Ansicht B



Forte Pedal (rechts)

Beim Betätigen des Forte- oder Sustain- Pedals eines akustischen Flügels werden alle auf den Saiten liegenden Dämpfer angehoben. Dadurch klingen alle gespielten Töne auch nach dem Loslassen der Tasten weiter.

Zudem können auch die Saiten der nicht angeschlagenen Töne frei schwingen, sodass deren Resonanzfrequenzen angeregt werden. Dies führt zu einem volleren Klang.

Mit dem Pedal des Gewa Pianos ist auch ein Halbpedal- spiel möglich. Dabei werden die simulierten Dämpfer nur leicht angehoben und die gespielten Töne klingen schneller ab, als bei ganz durchgedrücktem Pedal.

Sostenuto Pedal (Mitte)

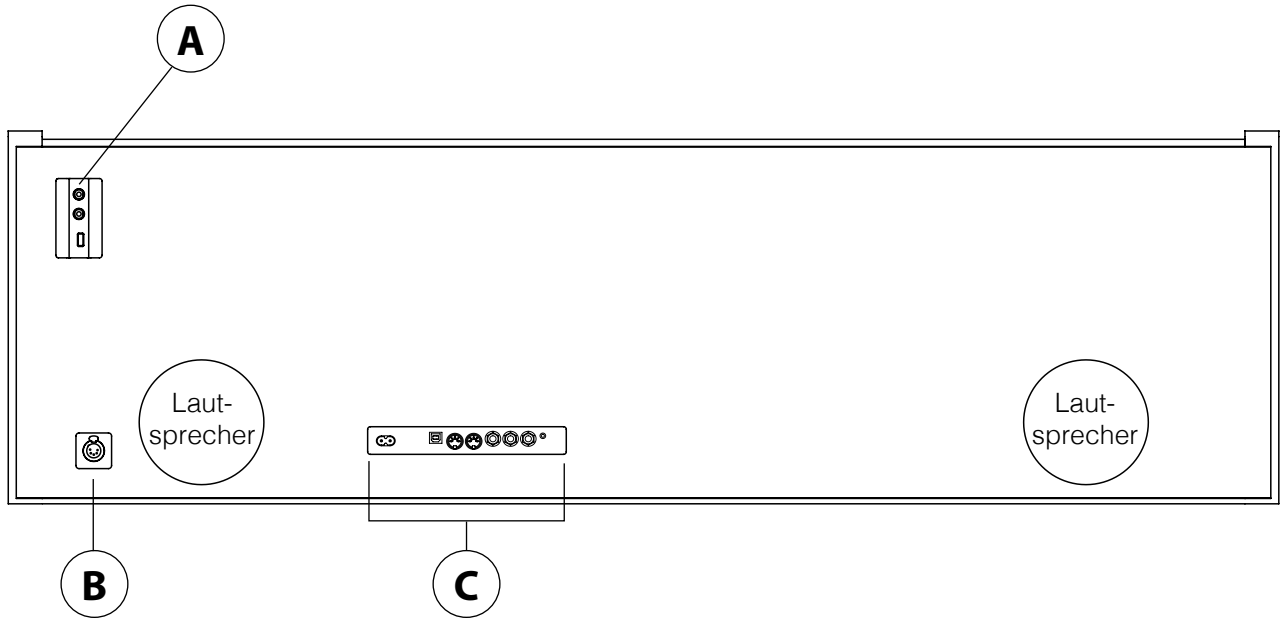
Das Sostenuto Pedal hat eine ähnliche Funktion wie das Forte Pedal. Allerdings werden hierbei nur die Töne der Tasten gehalten, die im Moment der Betätigung des Pedales angeschlagen sind. Alle anderen Töne werden normal abgedämpft

Piano Pedal (links)

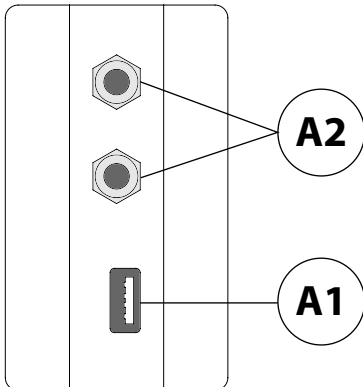
Beim Betätigen des Piano- oder Una-Corda Pedals wird das Verschieben der Klaviermechanik um wenige Millimeter nach rechts simuliert. Durch die veränderte Anschlagposition der Hämmer entsteht eine andere Klangfarbe und ein etwas leiserer Ton

4.3 SPIELTISCH / ANSCHLÜSSE / UNTERSEITE

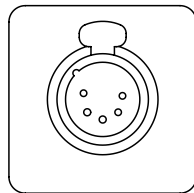
Übersicht



Ansicht A



Ansicht B



A1 USB IN/OUT

Schließen Sie hier bei Bedarf einen USB-Stick oder ein anderes USB-Gerät an.

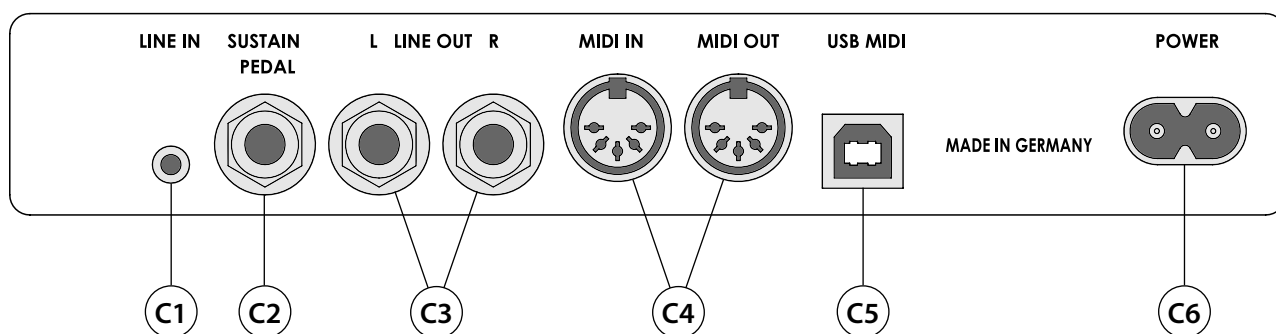
A2 Kopfhörerausgänge

Sie können hier bis zu zwei Kopfhörer anschließen.

B Pedalkabelbuchse

Hier wird das Pedalkabel angeschlossen.

Ansicht C



- C1 LINE IN** Diese 3,5 mm Klinkenbuchse dient zum Anschluss externer Klangerzeuger wie z.B. MP3-Player
- C2 SUSTAIN** An diese 6,3 mm Klinkenbuchse können Sie ein handelsübliches Sustain Pedal anschließen, wenn Sie Ihr Digitalpiano ohne den mitgelieferten Fuß nutzen möchten.
- C3 LINE OUT L/R** Dieser Anschluss ist in die Stereokanäle L(inks) und R(echts) unterteilt. Verbinden Sie diese Ausgänge mit einem Empfangsgerät (z.B. Verstärker, Aufnahmegerät,...) via 6,3 mm Klinkenkabel.
- C4 MIDI IN/OUT** Schließen Sie hier MIDI-Geräte an, um die MIDI Funktionen Ihres Digitalpianos zu nutzen.
- C5 USB-B Anschluss** Verbinden Sie über diesen Anschluss Ihr Digitalpiano mit Ihrem PC.
- C6 Netzanschluss** Schließen Sie das Digitalpiano mithilfe des mitgelieferten Netzkabels an die Stromversorgung an.

BLUETOOTH AUDIO / MIDI



Ihr Digitalpiano verfügt über Bluetooth MIDI Funktionalitäten.

Bluetooth MIDI

Über die Bluetooth MIDI Funktion können Sie Ihr GEWA Digitalpiano mit verschiedenen Lern-Apps oder DAWs (Digital Audio Workstations, z.B. Logic Pro oder Studio One) verbinden. Die Bluetooth MIDI Schnittstelle ist ständig aktiv und Sie können sich jederzeit mit Ihrem Digitalpiano verbinden. In der Suche Ihres mobilen Endgerätes wird die MIDI Schnittstelle angezeigt als: **GEWA Mid**. Folgen Sie den Instruktionen Ihrer MIDI Software um das Piano zu verbinden.

Bluetooth Audio

Neben der Bluetooth MIDI-Schnittstelle verfügt Ihr GEWA Digitalpiano auch über eine Bluetooth-Audio Funktion. Um Bluetooth Audio zu aktivieren, gehen Sie bitte wie folgt vor:

- Drücken Sie die Settings-Taste um in die Einstellungen zu gelangen.
- Per Druck auf die zweite Funktionstaste versetzen Sie das Piano in den Pairing-Modus.
- Jetzt befindet sich das Piano im Pairing Modus und wartet auf Verbindung externer Geräte. Bluetooth PIN: **4392**
- Nach erfolgreichem Pairing können Sie nun Audio-Dateien über die Bluetooth Audio Schnittstelle vom Endgerät auf Ihrem Piano abspielen.

5

GEWA PIANO REMOTE APP

Ihr GEWA Digitalpiano kann per Bluetooth mit Ihrem Smartphone verbunden werden. Zusätzlich zu den Standard-Funktionen über die Bluetooth-Audio und MIDI-Schnittstelle können auch zusätzliche Einstellungen über die GEWA Piano Control App vorgenommen werden.

Diese App ist verfügbar für Android und iOS Geräte.

Zum Download suchen sie einfach im App-Store nach „**GEWA Piano Remote**“ oder besuchen Sie unsere Website: www.gewakeys.com für mehr Informationen.

6

TECHNISCHE DATEN UP355

Name	Merkmal UP355
Maße B x T x H in cm (mit aufgestellter Notenablage)	143,4 x 42,0 x 86,5 (102,5) cm
Gewicht	55 kg
Leistungsaufnahme Betrieb	75 Watt
Tastatur	88 Tasten, Concert Pianist, Graded Hammer
Anschlagdynamik	6 Einstellungen (Soft 1, Soft 2, Medium, Hard 1, Hard 2 und Constant)
Pedale	Dämpfer-, Sostenuto- und Piano-Pedal
Soundquelle	GEWA music Samples mit 4-Fach Stereo Layer
Polyphonie	256
Anzahl integrierter Klänge	40
Verstärker Nennleistung RMS	2 x 20 Watt
Lautsprecher	2-Wege Lautsprechersystem
Aufnahmeformat	Standard MIDI-file, WAV
Anschlüsse	<ul style="list-style-type: none"> - Netzanschlussbuchse - MIDI In - MIDI Out - LINE In - LINE Out - 2x Kopfhörerbuchse (6,3mm Klinke) - USB Typ A - USB Typ B - Sustain Pedal

Manufacturer:
GEWA music GmbH
Oelsnitzer Str. 58
08626 Adorf
GERMANY

www.gewamusic.com

Version 1.0

Stand 05.01.2023



changes and errors excepted