

QUICK START GUIDE

GEWA UP355



Die vollständige Bedienungsanleitung für ihr Modell finden sie unter:

Please follow the download link to the complete user's manual:

Per scaricare il manuale d'uso completo andare sul seguente link:

Siga el enlace de descarga para acceder al manual de usuario completo:

Kompletní uživatelskou příručku pro Váš model najdete na:

Vous trouverez le mode d'emploi complet en cliquant sur le lien ci-dessous:



gewakeys.com/service/downloads

Manufacturer:
GEWA music GmbH
Oelsnitzer Str. 58
08626 Adorf
GERMANY

www.gewamusic.com

Version 1.0

Stand 05.01.2023

1	INFORMAZIONI DI SICUREZZA	6
1.1	Simboli.....	6
1.2	Utilizzo corretto	7
1.3	Utilizzo scorretto - Esempi	7
1.4	Precauzioni.....	8
1.5	Marcatura CE	9
1.6	Smaltimento.....	9
2	COMPONENTI FORNITE MODELLO UP355	10
3	ISTRUZIONI DI MONTAGGIO MODELLO UP355	11
4	PER INIZIARE	13
4.1	I controlli di questo piano digitale	13
4.2	Pulsanti e pedali di controllo	14
4.3	Tastiera / Connessioni / Pannello inferiore	16
4.4	Audio Bluetooth / MIDI	18
5	APP GEWA PIANO REMOTE	18
6	DATI TECNICI MODELLO UP355	19

Gentile Cliente,

Grazie per aver scelto un pianoforte digitale GEWA music!

Hai scelto un pianoforte digitale di alta qualità che ti darà una memorabile esperienza di suono e tanto divertimento. Funzioni aggiuntive portano le possibilità del tuo pianoforte digitale ben oltre quella di suonarlo.

La tua sicurezza è molto importante per noi!

Leggi attentamente le informazioni sulla sicurezza, prestando molta attenzione. Conserva questo manuale e consegnalo ad un eventuale prossimo utente.

1

INFORMAZIONI DI SICUREZZA

Il produttore non è responsabile di danni a persone o cose derivati dall'uso improprio dello strumento!

Usare il piano digitale solo secondo le procedure indicate!



NOTA

1.1

SIMBOLOGIA

I seguenti simboli sono usati per avvertenza.

Livello di rischio	Simbolo	Importanza	Descrizione
Rischio alto di infortunio		ATTENZIONE	Non seguire le relative istruzioni può portare a gravi infortuni o alla morte.
Pericolo elettrico		ATTENZIONE	Non seguire le relative istruzioni può portare a gravi infortuni o alla morte in seguito a shock elettrici.
Nota		CAUTELA	Non seguire le relative istruzioni può portare ad infortuni e/o danni allo strumento.
Suggerimento		NOTA	Informazioni cruciali per evitare infortuni e danni allo strumento.
Suggerimento		SUGGERIMENTO	Suggerimenti per l'uso ottimale del piano GEWA.

1.2 UTILIZZO CORRETTO

UTILIZZARE IL PIANO IN UN AMBIENTE NON UMIDO.

- Possono essere utilizzati dispositivi audio (IN e OUT). I dispositivi devono rispettare le caratteristiche tecniche (vedi sezione „Dati Tecnici“)
- Utilizzare esclusivamente l'adattatore CA fornito assieme a questa unità. Assicurarsi inoltre che la tensione di rete all'installazione corrisponda alla tensione in ingresso specificata sul corpo dell'adattatore CA. Altri adattatori CA potrebbero utilizzare una polarità differente o essere indicati per una tensione di corrente diversa, pertanto il loro utilizzo potrebbe causare danni, malfunzionamenti o produrre scosse elettriche.
- Il Piano deve essere utilizzato con componenti originali. Qualsiasi modifica non è permessa e comporta la perdita della garanzia.
- Il piano deve essere utilizzato su una superficie piana ed adatta a sopportarne il peso.

1.3 UTILIZZO IMPROPRIO - ESEMPI

- Utilizzo all'aperto o in caso di pioggia.
Utilizzo in ambienti umidi
- Utilizzare alimentatori non GEWA, o collegare l'alimentazione a prese con un voltaggio errato o montate male
- Suonare il piano in prossimità di apparecchiature elettriche o elettroniche come stereo, televisori, radio o telefoni cellulari.
Questi dispositivi possono causare interferenze e compromettere la qualità del suono
- Utilizzare cavi audio troppo lunghi può influire negativamente sull'audio
- Il trasporto su mezzi con vibrazioni, urti, esposizioni alla polvere e al sole, deve essere assolutamente evitato.

Il produttore non è responsabile di danni nei seguenti casi:

- Utilizzo non rispettoso delle indicazioni fornite
- Maneggiamento improprio
- Collegamento improprio di dispositivi audio di terze parti



NOTA

1.4

PRECAUZIONI

Rispettate sempre le indicazioni di sicurezza riportate per evitare serie conseguenze:

- Infortuni o incidenti fatali shock elettrici
- Corto circuito
- Danni
- Incendi
- Altri rischi sono possibili anche se non inclusi nella lista.

ATTENZIONE**Pericolo Elettrico**

- Anche piccole scosse elettriche possono portare a seri infortuni o alla morte!
- Non aprire mai l'involucro del piano digitale.
- Non utilizzare cavi d'alimentazione danneggiati.
- Fissare i cavi e l'alimentatore in modo sicuro e stabile.
- Non posizionare mai contenitori di liquidi (bottiglie, bicchieri ecc) pieni d'acqua sopra o nelle vicinanze del piano.
- Evitare che la tastiera o il piano vengano a contatto con acqua o altri liquidi.
- Non pulire mai il piano con panni umidi.
- Non collegare o scollegare mai l'alimentazione con mani bagnate e non tirare mai i cavi.
- Se liquidi o acqua vengono a contatto accidentalmente con il piano, scollegare immediatamente il piano dall'alimentazione. Qualora si verificasse una delle eventualità sopra riportate, contattare un rivenditore o centro di assistenza GEWA autorizzato.

ATTENZIONE**In caso di comportamento inusuale e sospetto del piano**

- Spegner e scollegare immediatamente il piano se:
 - Si verifica un improvviso abbassamento di volume durante l'utilizzo
 - Il piano emette fumo o odore di bruciato.
- In questi casi è necessario rivolgersi ad un rivenditore o centro autorizzato GEWA

ATTENZIONE**Prevenzione incendio**

- Fiamme di candele o lumini possono causare incendi.
- Non utilizzare mai oggetti con fiamme libere sopra o in vicinanza del piano!

**CAUTELA****Danni al pianoforte digitale**

- Utilizzare il piano con un voltaggio elettrico sbagliato può causare danni.
- Utilizzare il piano solo con il corretto voltaggio (verificare le specifiche tecniche).
- Utilizzare esclusivamente il cavo e l'adattatore CA fornito assieme a questa unità.
- Non posizionare mai l'alimentatore in vicinanza di fonti di calore, come radiatori o stufe.
- Non piegare o storcere il cavo di alimentazione, o danneggiarlo in qualsiasi altro modo.
- Posizionare il cavo di alimentazione in modo che nessuno possa calpestarlo, inciamparvi o rotolarvi sopra.
- Non posizionare pesi e oggetti sopra il cavo di alimentazione.
- Controllare regolarmente il cavo di alimentazione e rimuovere la polvere o lo sporco eventualmente presenti.

**CAUTELA****I temporali possono causare danni al piano**

- I temporali possono produrre scariche elettriche che possono danneggiare il piano.
- Durante i temporali, o nei periodi di inutilizzo prolungato, suggeriamo di scollegare il piano dall'impianto elettrico.

1.5

**MARCHIO CE**

Il piano GEWA è conforme alle direttive CE: **Direttiva 2014/53/EU**

EN55020:2007+A11:2011**EN55024:2010****EN55032:2012****EN61000-3-2:2014****EN61000-3-3:2013****EN301489-17:V2.2.1****EN301489-17:V3.2.0****EN62479:2010****EN300328:V2.1.1**

La conformità alle normative sopra elencate è confermata dalla marcatura CE apposta sul dispositivo. La dichiarazione di conformità può essere consultata presso:

GEWA music GmbH, Oelsnitzer Str. 58, 08626 Adorf, GERMANIA

1.6

**SMALTIMENTO**

In caso il piano venga dismesso, occorre portarlo presso il centro di smaltimento rifiuti di competenza del territorio (ad esempio isole ecologiche).

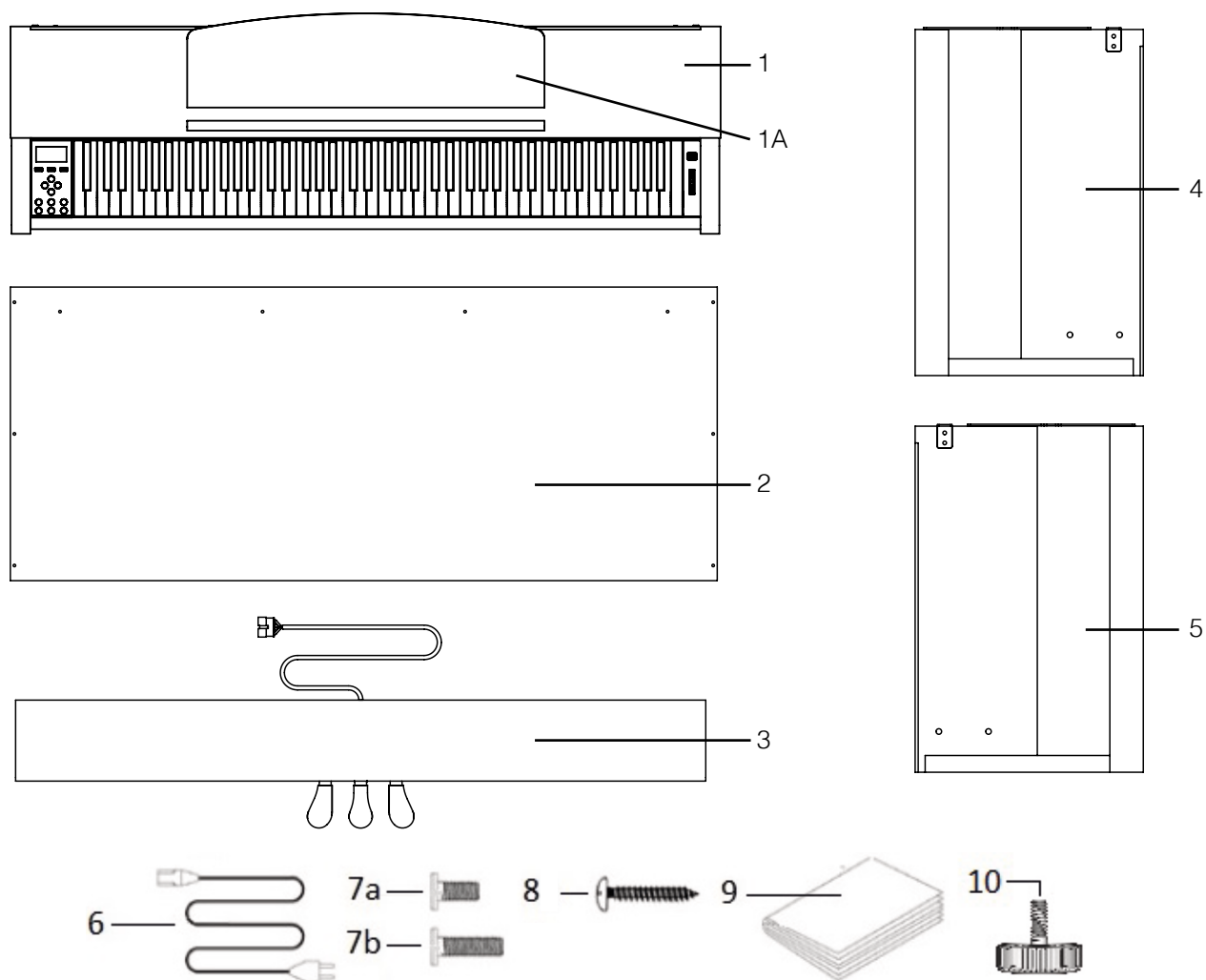
Il simbolo indicato obbliga a separare il piano dai comuni rifiuti domestici. Il piano deve essere smaltito come materiale elettrico/elettronico. Il proprietario del piano è legalmente responsabile di qualsiasi inadempimento a riguardo.

Per favore, aiutateci a proteggere l'ambiente evitando di smaltire il vecchio apparecchio nei rifiuti domestici.

2

COMPONENTI DEL PIANO UP355

Controllate che il contenuto della confezione sia completo prima di iniziare il montaggio.



No.	Descrizione	Pezzi
1	Tastiera e copritastiera	1
1a	Leggio	1
2	Pannello posteriore	1
3	Pedaliera	1
4	Pannello laterale sinistro	1
5	Pannello laterale destro	1
6	Cavo di alimentazione	1
7a	Viti M6 x 16	5
7b	Viti M6 x 35	4
8	Viti autofilettanti 3,5 x 18	10
9	Quick Start Guide	1
10	Vite di regolazione	1
o. Abb.	Supporto per cuffia	1

3

ISTRUZIONI PER IL MONTAGGIO UP355

In questa sezione vi mostreremo come è facile montare il vostro piano digitale. Per il montaggio è necessario:

- Cacciavite a stella misura 2
- Persona di supporto

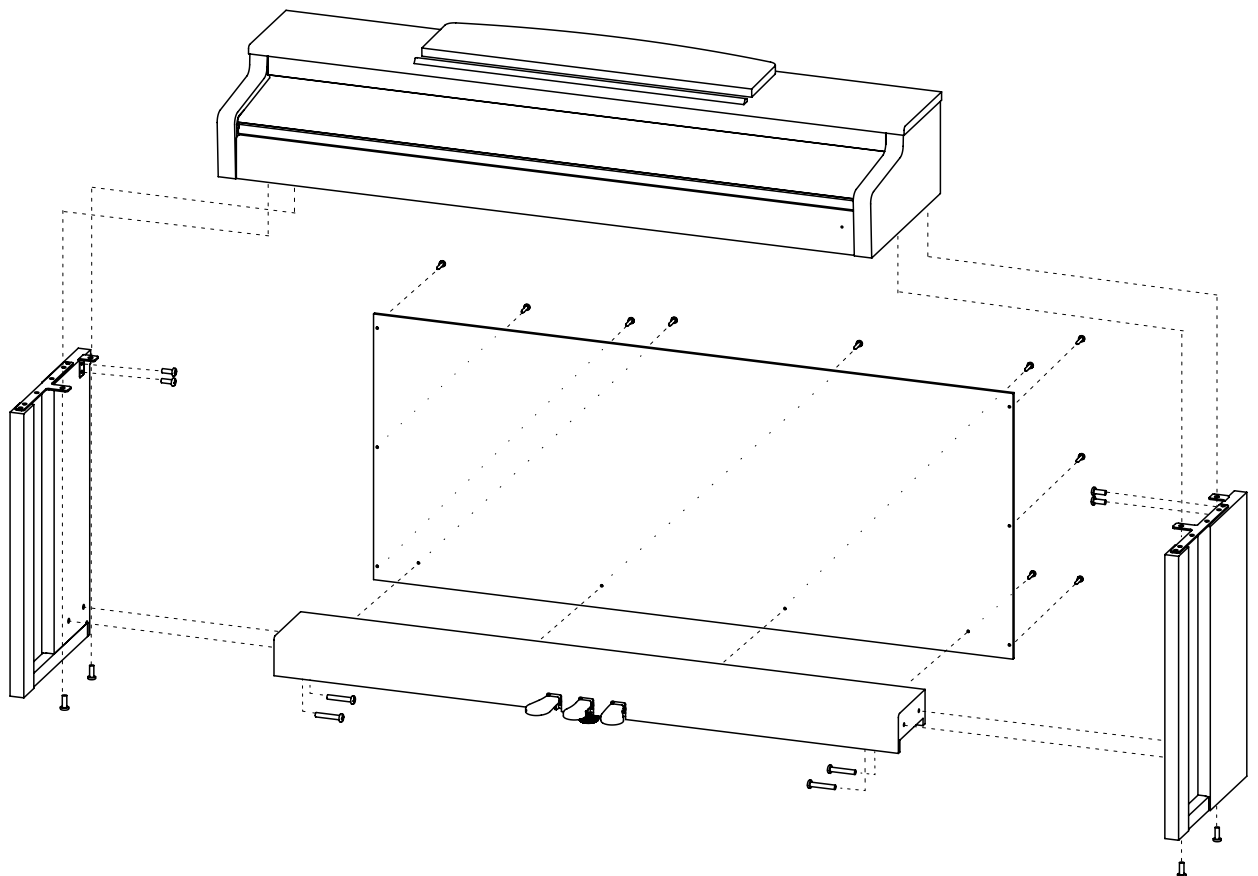


NOTA

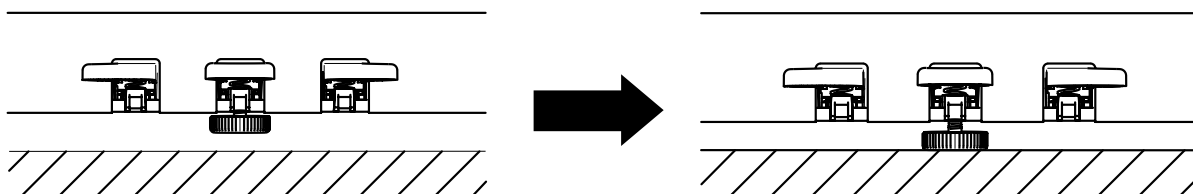
Non stringere completamente le viti finchè tutte le parti del pianoforte non saranno allineate. Assicuratevi di montare il pianoforte su un livello piano.

Ora iniziamo ad assemblare il pianoforte digitale GEWA:

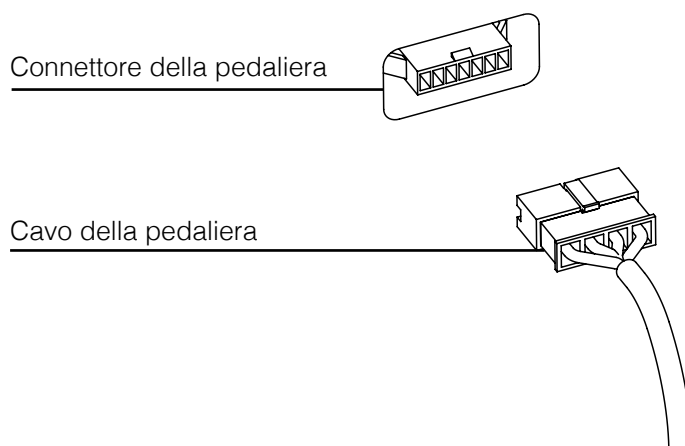
1. Stendere il cavo della pedaliera (non mostrato) e avvitare la vite di regolazione (10) nella pedaliera (3).
2. Utilizzando le viti a croce (7b), collegare i pannelli laterali (4 e 5) alla pedaliera.
3. Fissare quindi il pannello posteriore (2) con le viti per legno autofilettanti (8).
4. Ora posizionare la tastiera sulla base dall'alto. Assicurarsi che gli angoli dei pannelli laterali siano inseriti nelle scanalature della tastiera. Quindi fissare la tastiera con 4 viti (7a).
5. Ora avvitare il supporto per cuffia (9) sul lato inferiore sinistro della tastiera utilizzando una vite a croce (7a).
6. Quindi assestare e allineare il pianoforte digitale e stringere tutte le viti.



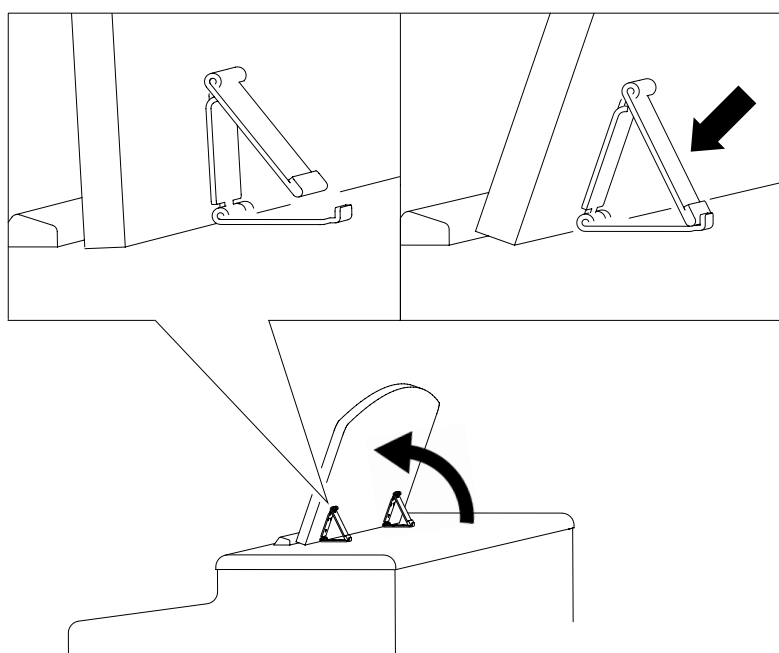
7. Posizionare il pianoforte digitale nella posizione desiderata e assicurarsi che la vite di regolazione (10) poggia sul pavimento come mostrato di seguito.



8. Inserire il cavo della pedaliera, passandolo lateralmente, nel connettore della pedaliera sul lato inferiore della tastiera (1). Dovrebbe entrare facilmente nella presa senza bisogno di forzare. Quindi inserire il cavo di alimentazione (6) nella presa di alimentazione che si trova anch'essa nella parte inferiore (non mostrata).



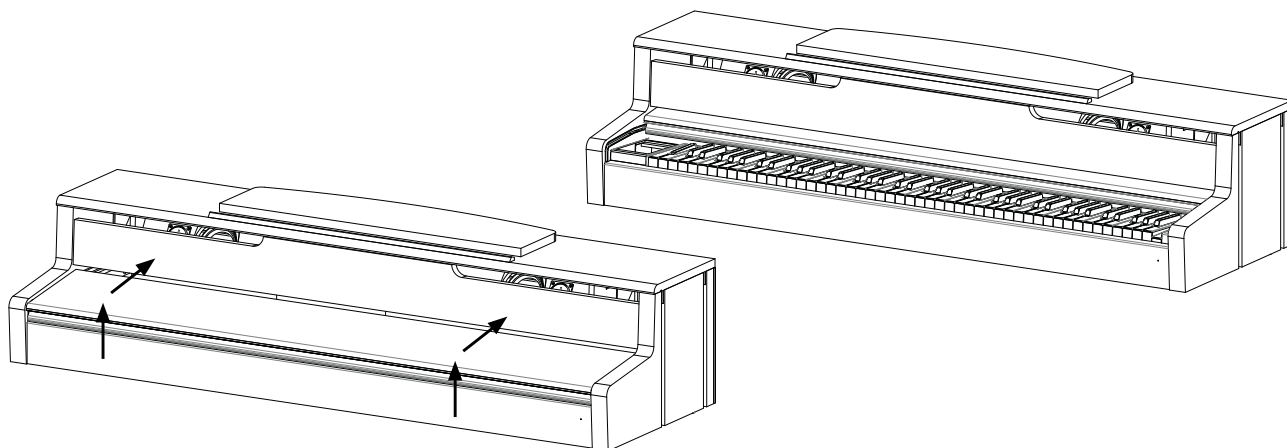
9. Disposizione del leggio



**CAUTELA****ECCO COME APRIRE IL COPRITASTIERA**

Assicurarsi di usare sempre entrambe le mani per aprire o chiudere il copritastiera.

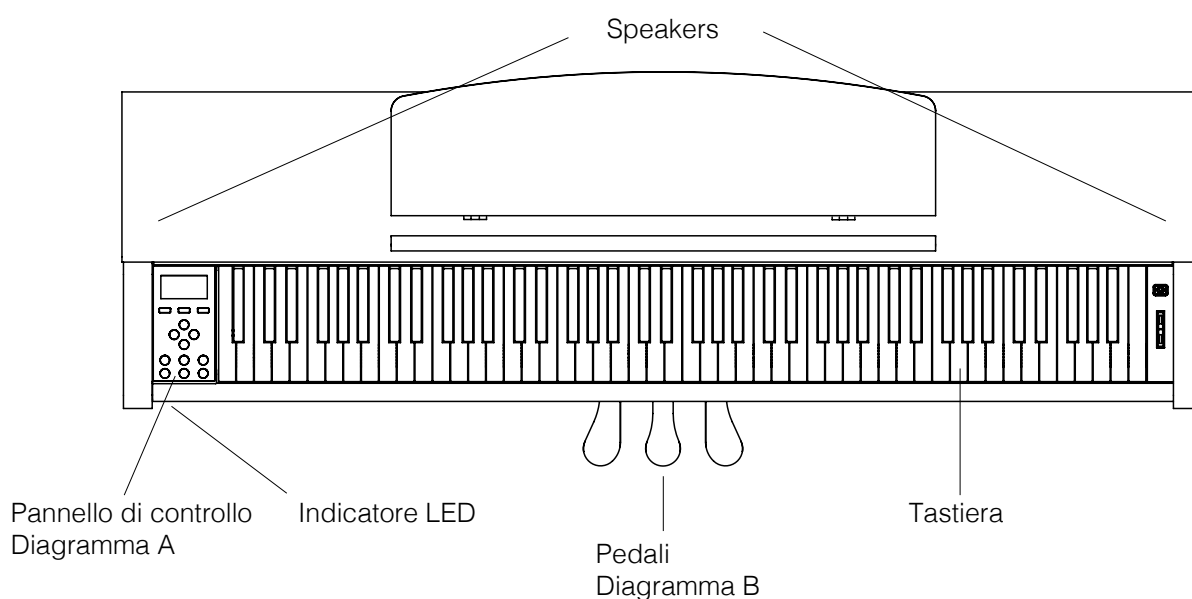
Per aprirlo seguire le indicazioni del disegno di seguito. In senso inverso il copritastiera può venir chiuso di nuovo.

**4****PER INIZIARE CON L'UP355**

Ora diamo un'occhiata ai comandi del pianoforte digitale GEWA

4.1**I COMANDI DEL PIANOFORTE DIGITALE**

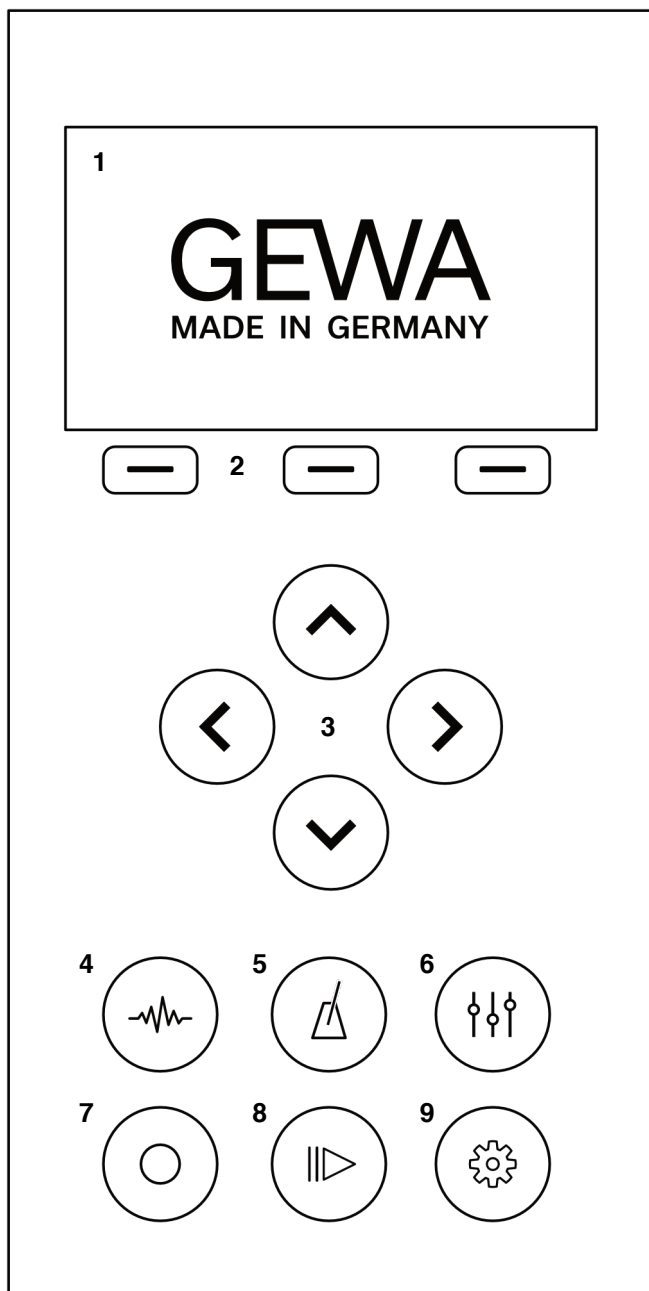
Il pianoforte digitale GEWA dispone dei seguenti comandi:



4.2

TASTI DI CONTROLLO E PEDALI

Diagramma A

**1 Display**

Mostra le informazioni sulle funzioni selezionate.

2 Pulsanti morbidi

Permettono di richiamare le funzioni assegnate nel Display

3 Tasti cursore

Per navigare tra le funzioni e regolare i parametri.

Menu - Selezione**4. Voice**

Seleziona i diversi suoni del pianoforte.

5. Metronome

Regola il metronomo e lo attiva e disattiva.

6. EQ-Settings

Regola la riproduzione del suono dello strumento.

7. Record

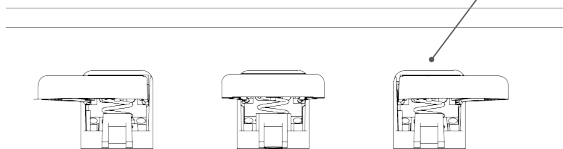
Apri il menu del registratore.

8. Player

Apri il menu del player.

9. Settings

Per gestire i settaggi dello strumento.

Diagramma B**Pedale Sustain (destra)**

Il pedale Sustain o Damper in un pianoforte a coda acustico alza tutti gli smorzatori che si trovano sulle corde. Quindi tutte le note suonate continuano a essere mantenute dopo che i tasti sono stati rilasciati. Inoltre, tutte le altre corde possono risuonare liberamente, quindi le loro frequenze contribuiscono a un suono più ricco.

Questo effetto viene simulato dal pedale del pianoforte Gewa. È possibile anche suonare con mezzo pedale, il che significa che gli smorzatori simulati risultano sollevati solo leggermente, in modo che le note mantenute decadano più velocemente che con il pedale completamente premuto.

Pedale Sostenuto (posizione centrale)

La funzione del pedale Sostenuto è simile a quella del pedale Damper. A differenza del pedale Damper, questo pedale influisce solo sui tasti suonati mentre il pedale è premuto, in modo da non influire su note suonate successivamente. Tutte le altre note vengono smorzate come al solito.

Pedale Piano (sinistra)

Il pedale Piano, o Pedale Una Corda, simula l'avvicinarsi delle meccaniche dei tasti alle corde, ottenendo un suono più morbido e con minor volume.

4.3 TASTIERA / CONNESSIONI / PANNELLO INFERIORE

Panoramica

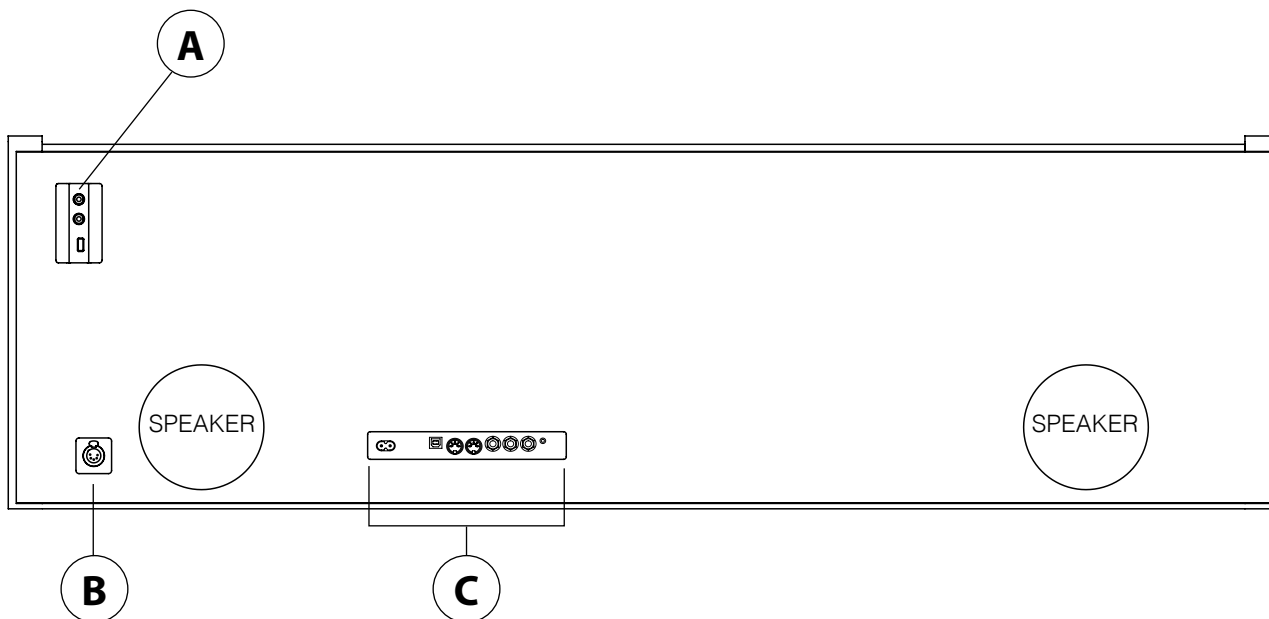


Diagramma A

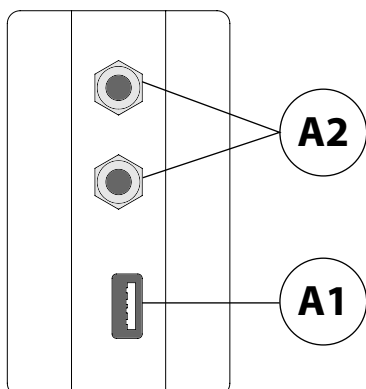
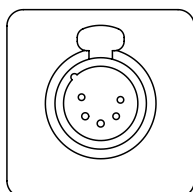


Diagramma B



A1 USB IN/OUT

Per connettere una chiavetta USB o un altro dispositivo USB

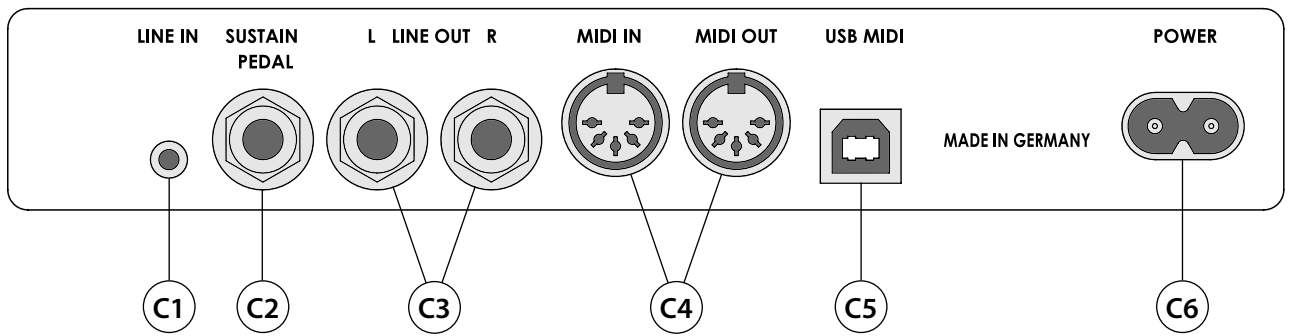
A2 Presa cuffie

Per connettere uno o due cuffie

B Presa cavo pedaliera

Per connettere il cavo della pedaliera

Diagramma C



- C1 LINE IN** Questa porta è per la riproduzione di sorgenti sonore esterne (ad es. lettori MP3) attraverso il sistema di altoparlanti tramite presa jack da 3,5 mm.
- C2 SUSTAIN** È possibile collegare un pedale Sustain standard a questa presa jack da 6,3 mm,
- C3 LINE OUT L/R** Questa connessione è suddivisa nei canali stereo L(ef) e R(ight). Utilizzando i cavi jack da 6,3 mm, è possibile collegare queste uscite a un ricevitore, ad es. un amplificatore o un registratore.
- C4 MIDI IN/OUT** Collegare qui i dispositivi MIDI.
- C5 CONNESSIONE USB-B** Collega il pianoforte digitale al PC tramite questa connessione.
- C6 ALIMENTAZIONE** Collegare qui il pianoforte digitale all'alimentazione, utilizzando il cavo d'alimentazione.

BLUETOOTH AUDIO / MIDI



Il pianoforte digitale dispone di funzionalità Bluetooth Audio e MIDI.

Bluetooth Midi

Tramite la funzione Bluetooth MIDI, puoi collegare il pianoforte digitale GEWA con varie app di apprendimento o DAW (Digital Audio Workstation, ad esempio Logic Pro o Studio One). L'interfaccia Bluetooth MIDI è sempre attiva e permette di connettersi al pianoforte digitale in qualsiasi momento. Nella ricerca del dispositivo mobile l'interfaccia MIDI viene visualizzata come: **GEWA Mid**. Segui le istruzioni del software MIDI per collegare il pianoforte.

Bluetooth Audio

Oltre all'interfaccia Bluetooth MIDI, il pianoforte digitale GEWA dispone anche di un Bluetooth con funzione audio.

Per attivare l'audio Bluetooth, procedere come segue:

- Premere il pulsante Impostazioni/Settings per accedere alle impostazioni.
- Premere il secondo pulsante funzione per mettere il pianoforte in modalità pairing.
- Ora il pianoforte è in modalità pairing e attende la connessione di dispositivi esterni.
PIN del Bluetooth: **4392**
- Dopo aver eseguito correttamente l'accoppiamento, è possibile riprodurre file audio provenienti dal dispositivo tramite interfaccia audio Bluetooth, che li trasmette al pianoforte.

5

APP GEWA PIANO REMOTE

Il pianoforte digitale GEWA può essere collegato al tuo smartphone tramite Bluetooth. Oltre alle funzioni standard tramite l'interfaccia audio e MIDI Bluetooth, sono possibili impostazioni supplementari per mezzo dell'app GEWA per il controllo del Piano.

Questa app è disponibile per dispositivi Android e iOS.

Per scaricarla, basta cercare „**GEWA Piano Remote**“ nell'app store o visitare il nostro sito web: www.gewakeys.com per ulteriori informazioni.

6

DATI TECNICI UP355

SPECIFICA	CARATTERISTICHE UP355
Dimensioni LxPxA in cm (con leggìo installato)	143,4 x 42,0 x 86,5 (102,5) cm
Peso	55 kg
Consumo	75 Watt
Tastiera	88 tasti, Concert Pianist, Graded Hammer
Touch sensitivity	6 livelli (Soft 1, Soft 2, Medium, Hard1, Hard2 e Constant)
Pedali	Damper, Sostenuto e Piano
Generazione del suono	Campioni GEWA music con 4 stereo layers
Polifonia	256
Suoni	40
Output in RMS	2 x 20 Watts
Speakers	Sistema 2-Way speaker
Formato registrazione:	File MIDI standard, WAV
Conessioni	<ul style="list-style-type: none"> - Alimentazione - MIDI In - MIDI Out - LINE In - LINE Out - 2x uscite cuffie (jack da 6,3 mm) - USB tipo A - USB tipo B - Pedale Sustain

Manufacturer:
GEWA music GmbH
Oelsnitzer Str. 58
08626 Adorf
GERMANY

www.gewamusic.com

Version 1.0

Stand 05.01.2023



changes and errors excepted