

NÁVOD K OBSLUZE
GEWA Digital Piano **UP395**



Manual pro sestavení a obsluhu | Owners manual | Mode d'emploi
www.gewakeys.com



Před sestavením nástroje si pečlivě přečtěte návod k obsluze!

Výrobce:
GEWA music GmbH
Oelsnitzer Str. 58
08626 Adorf
GERMANY

www.gewamusic.com

Verze 1.0

Stav: 12.01.2024

1	BEZPEČNOSTNÍ INFORMACE	5
1.1	Vysvětlivky značek	5
1.2	Použití dle účelu	6
1.3	Nepřiměřené zacházení	6
1.4	Bezpečnostní opatření	7
1.5	CE-značení	8
1.6	Likvidace zařízení	8
2.	OBSAH ZÁSILKY	9
3.	NÁVOD PRO MONTÁŽ UP395	10
4.	PRVNÍ KROKY UP395	12
4.1	Ovládací prvky dig.piana	12
4.2	Ovládací tlačítka a pedály	13
4.3	Hrací stůl / Vstupy / Spodní strana nástroje	15
5.	OVLÁDÁNÍ	17
5.1	Zapnout	17
5.2	Výběr předvolby/zvuku	17
5.3	Favorité	18
5.4	Metronom	18
5.4.1	Zapnout/Vypnout metronom	18
5.4.2	Nastavení tempa metronomu	18
5.4.3	Změna taktu	19
5.4.4	Nastavení metronomu	19
5.4.5	Vypnutí zvuku metronomu	19
5.5	EQ nastavení	19
5.5.1	NASTAVENÍ UŽIVATELE	19
5.6	Menu - nahrávání	20
5.6.1	Interní možnost nahrávání	20
5.6.2	Možnost USB nahrávání	20
5.7	Player	20
5.7.1	INTERNÍ PLAYER	21
5.7.2	USB PLAYER	21
5.8	PIANO nastavení	21
6.	PIANO NASTAVENÍ	21
6.1	Tabulka nastavení	22
6.2	Všeobecné nastavení	23
6.2.1	Key Transpose / transpozice	23
6.2.2	Tuning / jemné ladění zvuků	23
6.2.3	Max Phone Volume / max.hlasitost sluchátek	24
6.2.4	Input Volume	24
6.2.5	Input Reverb / Reverb hlasitost	24
6.2.6	Start-Up settings / nastavení	24
6.2.7	Informace ohledně pianu	25
6.3	Piano settings	25
6.3.1	Keyboard Response / citlivost úderu klaviatury	25
6.3.2	Damper Pedal / tlumící pedál	26
6.3.3	Una Corda Level	26

6.3.4 Sympathetic Resonance / rezonance chování se strun.....	27
6.3.5 Temperované ladění	27
6.3.6 Root Note / základní tón ladění	27
6.4 USB	28
6.5 Bluetooth	28
6.5.1 BT. Audio Volume	28
6.5.2 Bluetooth	29
6.5.3 Bluetooth Audio	29
6.5.4 Bluetooth Midi	29
6.6 MIDI nastavení	29
6.6.1 Transmit Channel / MIDI kanál přenosu.....	29
6.6.2 Local Control.....	30
6.6.3 Program Change / funkce změna programu	30
6.6.4 Piano modus	30
7. KALIBRACE KLAVIATURY.....	31
7.1 Modus kalibrace - začít.....	31
7.2 Vytvořit kalibraci uživatele.....	31
7.3 Porovnání tovární a vlastní kalibrace.....	32
7.4 Uložit a smazat vlastní kalibraci	32
7.5 Opustit kalibrační modus	32
8. OVLÁDÁNÍ POMOCÍ APP „APLIKACE“	33
8.1 Párovat/spojit s pianem.....	33
8.2 Favorité.....	33
9 PŘIPOJENÍ EXTERNÍCH ZAŘÍZENÍCH.....	34
9.1 Připojit sluchátka	34
9.2 Připojit další přehrávací zařízení	34
9.3 Připojit zesilovač	34
9.4 Připojit PC / počítač.....	35
9.5 Bluetooth	35
10 UŽITEČNÉ VĚDĚT	36
10.1 Vysvětlení pojmů / INDEX.....	36
10.2 Záruka	37
11 DIAGNOSTIKA CHYB A RYCHLÁ POMOC	37
12 TECHNICKÁ DATA.....	38

Vážený zákazníku,

velice Vám děkujeme, že jste se rozhodl pro koupi GEWA digitálního pianu společnosti GEWA music GmbH! Zvolil jste vysoce kvalitní nástroj, který Vám jistě přinese spoustu skvělých zážitků a příjemného hraní.

Vaše bezpečnost je pro nás důležitá.

Proto si hned na začátek důkladně přečtěte následující bezpečnostní informace. návod schovejte a v případě předání novému uživateli jej přiložte k digitálnímu pianu.

1

BEZPEČNOSTNÍ INFORMACE

Výrobce nenes odpovědnost za zranění osob, nebo škody na majetku způsobené nesprávným používáním nástroje!



UPOZORNĚNÍ

Digitální piano používejte pouze v souladu se zde uvedenými předpisy!

1.1

VYSVĚTLENÍ SYMBOLŮ

V tomto návodu k obsluze se pro značení používají následující značky, poznámky:

Stupeň nebezpečí	Symbol	Význam	Definice
Vážná poranění		VAROVÁNÍ	Nejzávažnější, až smrtelné zranění v případě nedbání upozornění.
Vážná zranění v důsledku úrazu elektrickým proudem		VAROVÁNÍ	Dodatek pro označování nebezpečí úrazu elektrickým proudem.
Drobná zranění a škody na majetku		POZOR	Drobná zranění, popř. k hmotným škodám může dojít i v případě nerespektování bezpečnostních pokynů.
Upozornění		UPOZORNĚNÍ	Důležité informace s manipulací zařízení
Rada		RADA	Rady pro použití, manipulaci

1.2 POUŽITÍ NÁSTROJE

Použití digitálního pianu je zásadně určeno pro hru v suchém prostředí.

- Lze zapojit další zařízení (vstup / výstup), která dokáží komunikovat s D-pianem. Technické specifikace musí být zachovány dle návodu (podívej v příručce „Technická data“).
- Adaptér lze zapojit jen do plnohodnotného zdroje sítě, ne jinak.
- Digitální piano lze použít jen a pouze v dodaném stavu. Přestavba není povolena.
- Digitální piano stavte jen na suché, rovné a stabilní plochy, popřípadě pódia, malá jeviště, která snesou hmotnost D-piana.

1.3 ZÁPORNÉ POUŽÍVÁNÍ NÁSTROJE-PŘÍKLADY:

- Na volném prostranství a při dešti.
- Použití ve vlhkých prostorech.
- Zapojení na jiný zdroj sítě, např. samostatně zhotovený, popř. neodpovídající napětí.
- Použití blízko dalších elektrických zařízení, např. stereo-zařízení, televize, rádio, nebo mobilní telefon.
- Tyto přístroje způsobí změnu kvality zvuku a rušení.
- Příliš dlouhé elektrické vedení může také způsobit zhoršení kvality zvuku.
- Přeprava, silné vibrace, prašnost a velká teplota (např. sklad, sklep, nebo svit slunce)



UPOZORNĚNÍ Výrobce neručí za žádné škody způsobené následujícími důvody:

- Nedbání bezpečnostních pokynů.
- Nepřiměřené zacházení s D-pianem.
- Při zapojení jiných, než vypsanych zařízení (vstup/výstup).

1.4

BEZPEČNOSTNÍ OPATŘENÍ

Dodržujte prosím zde uvedené bezpečnostní opatření. Porušení těchto opatření může způsobit tyto následky:

- Těžká poranění, nebo smrtelný úraz
- Úder elektrickým proudem
- Zkrat
- Poškození
- Oheň

Je spousta dalších nebezpečných situací, proto tento seznam není kompletní.

**VAROVÁNÍ****Smrtečná újma elektrickým proudem**

- Již malé procento elektrického proudu může způsobit velká poranění
- Nikdy neotvírejte digitální piano
- Nikdy nepoužívejte poškozený adaptér/kabel
- Kabel pokládejte tak, aby nedošlo k poškození
- Na horní desku digitálního piano nikdy neodkládejte nádoby s tekutinou (sklenice, vázy apod.)
- Vyvarujte se polítí piano či klaviatury tekutinou.
- Nikdy neutírejte digitální piano mokrým hadříkem.
- Adaptér nikdy nezasouvejte/nevytahujte mokrou rukou a nikdy jej netahejte ze sítě za kabel
- V případě, že se nedopatřením do digitálního piano dostane voda, okamžitě přístroj odpojte z el. zásuvky a nechte piano následně překontrolovat Vaším prodejcem GEWA music GmbH

**VAROVÁNÍ****Při mimořádných událostech**

- Digitální piano vypněte, nebo odpojte ze zásuvky v případě, že:
 - Dojde při hře k výpadku el.proudu
 - Když digitální piáno vykazuje neobvyklý zápach, nebo kouř
- V těchto případech nechte bezpodmínečně digitální piano prověřit u prodejce GEWA music GmbH

**VAROVÁNÍ****Požární ochrana**

- Las llamas abiertas, como velas o candelitas, pueden volcarse y provocar un incendio
- No coloque nunca objetos con llamas abiertas sobre el piano digital.



POZOR

Škody na pianu

- Nevhodné elektrické napětí může digitální piano poškodit
- Digitální piano vždy provozujte (na štítku uvedené) s předepsaným napětím
- Používejte jen s dodaným kabelem.
- Nikdy kabel nepokládejte v blízkosti tepelných těles, zářičů.
- Kabel nadměru nepřehýbejte / nelámejte přes sebe, vyhněte se jiným poškozením kabelu
- Kabel vždy pokládejte tak, aby na něj nikdo nešlapal, nezakopnul o něj a nejezdilo se přes něj s jinými předměty
- Nepokládejte žádné předměty na napájecí kabel.
- Čas od času přípojku zkontrolujte, otřete jej od prachu, nebo nečistot



POZOR



Vzniklé škody na piano bouřkou

- Při bouřce může nastat elektrické přepětí, které poškozuje elektrická zařízení.
- Při bouřce, nebo delším nepoužívání digitálního pianu kabel odpojte z el. zásuvky.

1.5

CE-ZNAČENÍ

Toto zařízení splňuje požadavky, předpisy evropské směrnice: **Directiva 2014/53/EU**



EN55020:2007+A11:2011

EN55024:2010

EN55032:2012

EN61000-3-2:2014

EN61000-3-3:2013

EN301489-17:V2.2.1

EN301489-17:V3.2.0

EN62479:2010

EN300328:V2.1.1

Soulad se směrnicí zobrazen/potvrzen pomocí CE-značení na přístroji. Prohlášení o souladu naleznete na následující adrese:

GEWA music GmbH, Werkstraße 1, 08626 Adorf, GERMANY

1.6



LIKVIDACE

Vysloužilé digitální piano odvezte na místo sběrného odpadu (např. sběr elektroodpadu).

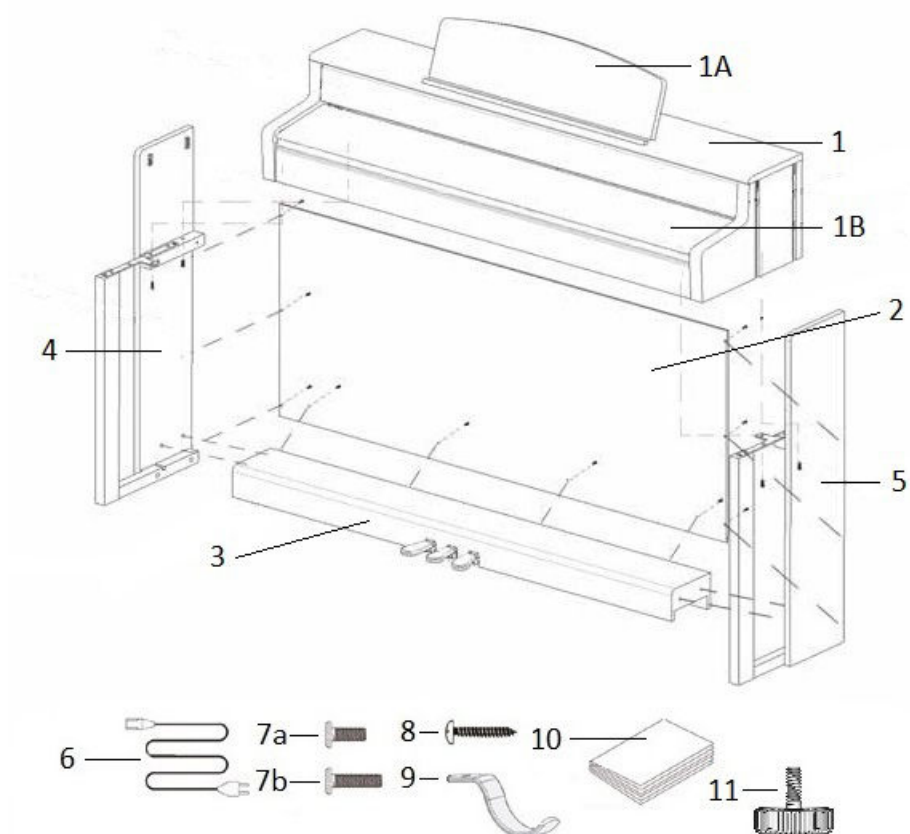
Vedle vyznačené označení znamená, že se tento přístroj nesmí likvidovat s běžným domácím odpadem. Dle Zákona o elektrických přístrojích je každý povinen dopravit přístroj na dané sběrné místo s elektroodpadem.

Správným odvozem elektroodpadu se podílíte na zachování životního prostředí.

2

OBSAH BALENÍ UP395

Než začnete se samotnou montáží, důkladně dle přiloženého návodu zkontrolujte, zda balení obsahuje veškeré tyto součásti.



Pozice	Označení	Počet
1	Hrací deska s klaviaturou a krytem	1
1A	Oklad pro noty	1
1B	Kryt klaviatury	1
2	Zadní deska	1
3	Deska pedálu	1
4	Levá stěna piana	1
5	Pravá stěna piana	1
6	Kabel sítě	1
7a	Křížové šrouby M6 x 16	3
7b	Křížové šrouby M6 x 30	6
8	Křížové šrouby do dřeva 3,5 x 30	10
9	Odklad, závěs pro sluchátka	1
10	Rychlý návod	1
11	Seřizovací šroub	1
bez zobraz.	Spona pro kabel	2

3

NÁVOD PRO MONTÁŽ UP395

V tomto návodu se dozvíte, jak odborně sestavit digitální piano.

Pro montáž budete potřebovat:

- Křížový šroubovák č.2
- A další, druhou osobu

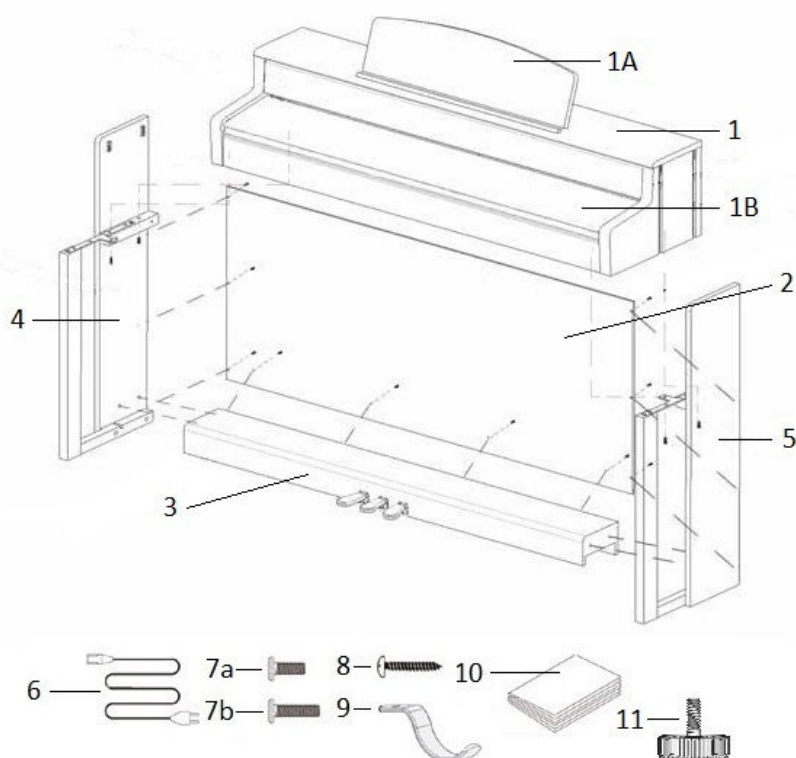


UPOZORNĚNÍ

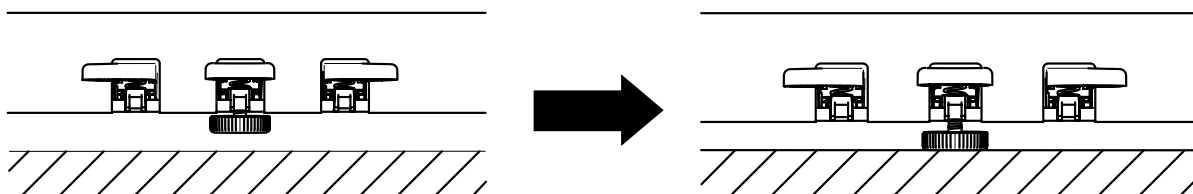
Pevné dotažení křížových šroubů prosím proveďte až v momentě, kdy je digitální piano sestaveno v konečném stavu.

Takto sestavíte Vaše nové digitální piano:

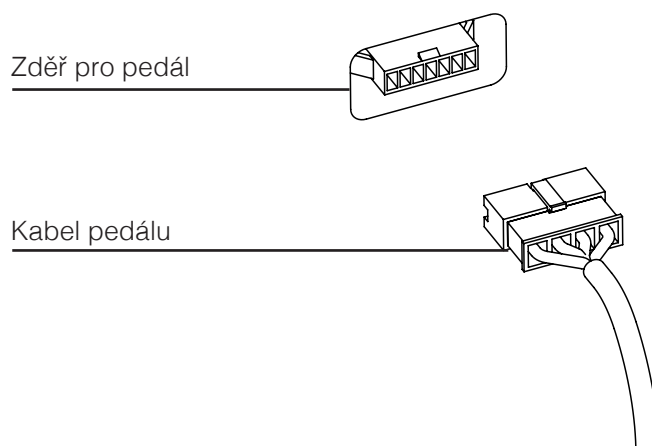
1. Rozložte smotaný pro pedál (bez zobrazení). Našroubujte seřizovací šroub (11) do lišty pro pedál.
2. Pomocí křížových šroubů (7b) spojte boční desky (4 a 5), dohromady s deskou pro pedál (3).
3. Nakonec pomocí křížových šroubů do dřeva (8) spojte zadní desku nástroje (2)
4. Na již sestavenou část rovnoměrně usad'te hrací stůl nástroje (1). Kovová vedení bočních desek musí zapadnout do kolíků protistran. Bočně montované úhlové vingle musí zapadnout do frézovaných drážek hracího stolu nástroje (1). Sešroubujte nakonec hrací desku s 2x šroubem M6 x 16 (7a) a 2x šroubem M6 x 30 (7b).
5. Nyní přišroubujte uchycení pro sluchátka (9) a to křížovými šrouby (7a) - levá spodní strana hrací desky.
6. Proveďte kontrolu sestaveného D-piana a opět všechny šrouby dotáhněte.



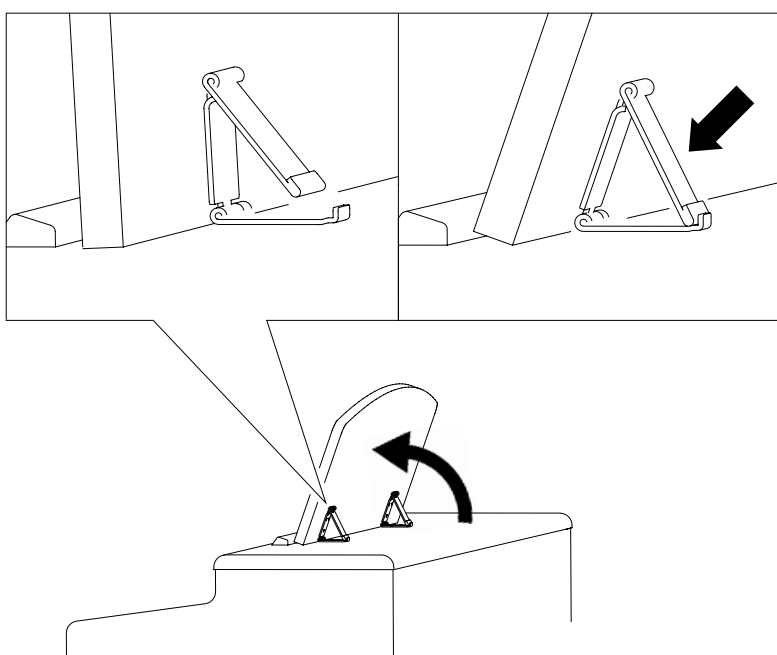
7. Až se rozhodnete, kam Vaše digitál piano umístíte, je nutné vytočit spodní, aretační šroub podpěry (11) pod deskou pedálů (3). Vytočte šroub do pozice, kdy se dotkne podlahy a pevněji jej dotáhněte.



8. Do odpovídajících žděrů pro kabel pedálu a kabel zdroje sítě zapojte oba tyto kabely - spodní strana hrací desky.



9. Takto sestavíte odkladovou desku pro noty.

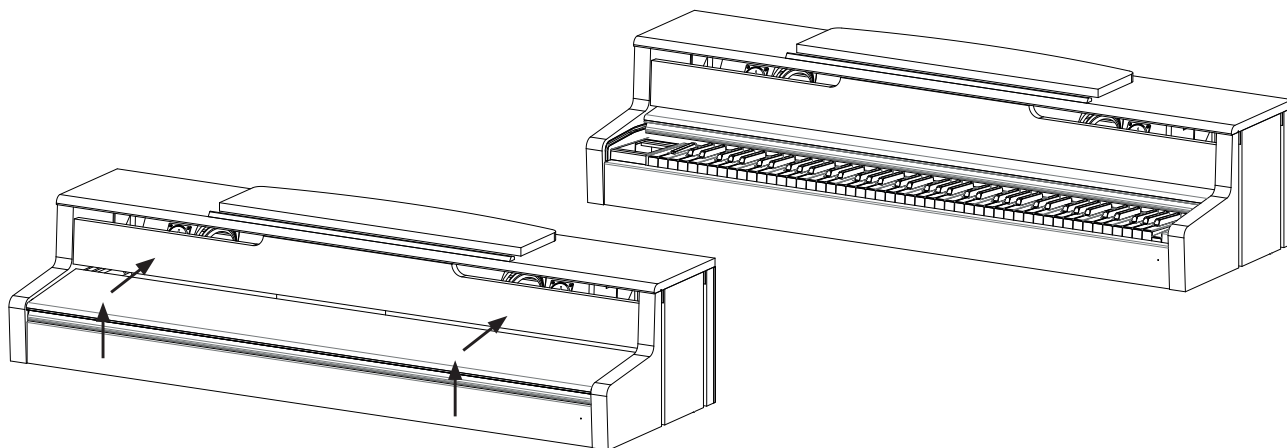


**POZOR**

OTEVÍRÁNÍ KRYTU KLAVIATURY

K otevření krytu klaviatury vždy používejte obě ruce.

Otevřete kryt klaviatury, jak je znázorněno na obrázku. Zavření krytu proved'te v opačném pořadí.



4

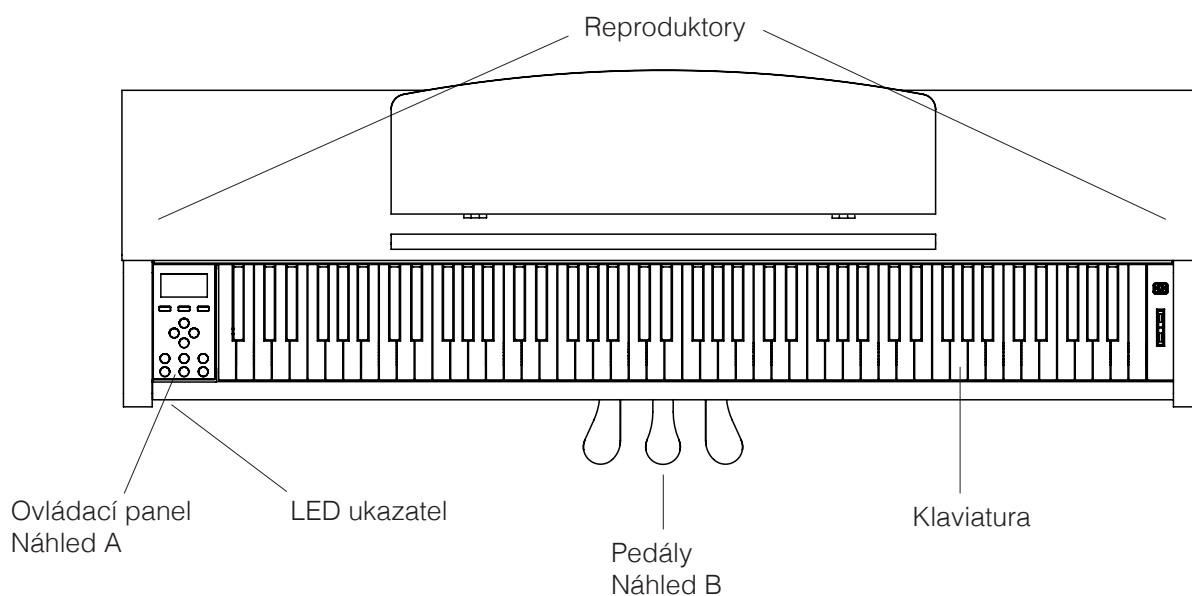
PRVNÍ KROKY UP355

V této části vás seznámíme s ovládacími prvky vašeho digitálního pianu.

4.1

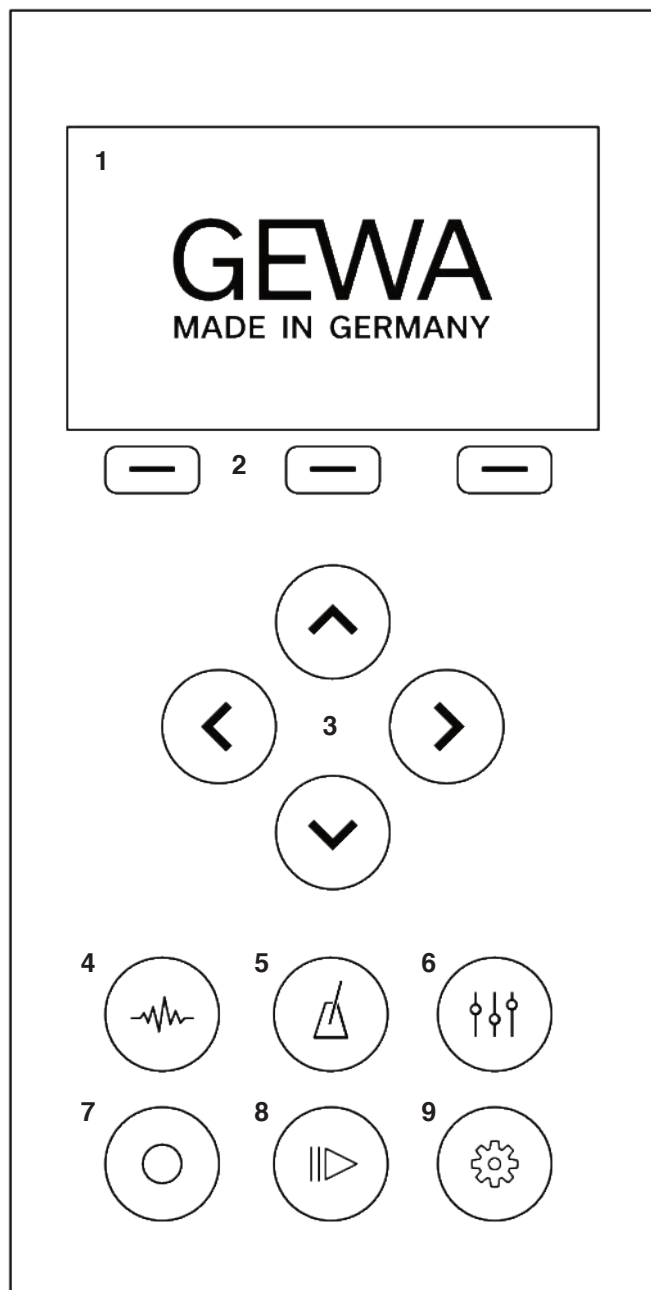
OVLÁDACÍ ELEMENTY VAŠEHO D-PIANA

Vaše D-piano GEWA obsahuje:



4.2 OVLÁDACÍ TLAČÍTKA A PEDÁLY

Náhled A



1. Display

Ukazuje informace pro nastavení.

2. Softbuttons

Slouží pro volbu stávajících funkcí.

3. Tlačítka kurzoru

Navigace veškerých voleb a funkcí.

Volba Menu

4. Volba zvuku

Výběr předvoleb a zvuků.

5. Metronom

Volba pro otevření metronomu.

6. EQ nastavení

Volba pro úpravy zvuku nástroje.

7. Nahrávání

Volba pro nahrávání skladeb.

8. Player

Volba pro Player Menu/přehrávání.

9. Nastavení

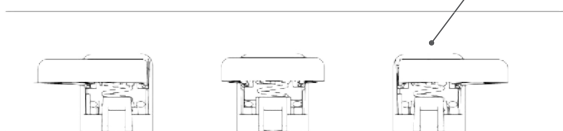
Výběr nastavení na vašem GEWA D-pianu.

Náhled B

Forte pedál (pravý)

Tlumící / Sustain pedál - simuluje ovládání struny dusítkem. Každá struna je vybavena dusítkem, jež zastaví chvění struny a tím utlumí její zvuk.

Je propojen s dusítky, která se při sešlápnutí pedálu zvednou ze strun a zvuk pokračuje - dochází k přeznívání tónů. S tímto pedálem je možná tzv. částečná-pedálová hra.



Sostenuto pedál (střední)

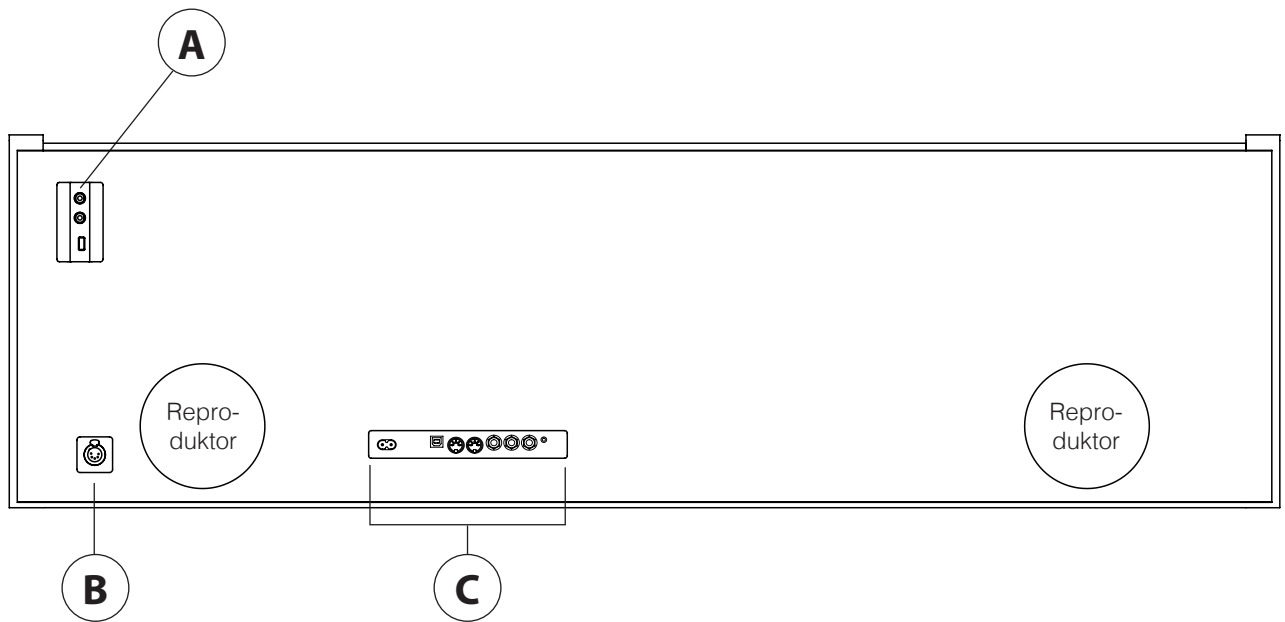
Sostenuto pedál - simuluje ovládání dusítek, ovšem ne všech, ale pouze těch, jež byly zvednuty při hře ve chvíli sešlápnutí pedálu. Prodlužuje tak délku jen těch tónů, které zněly v momentu sešlápnutí

Piano pedál (levý)

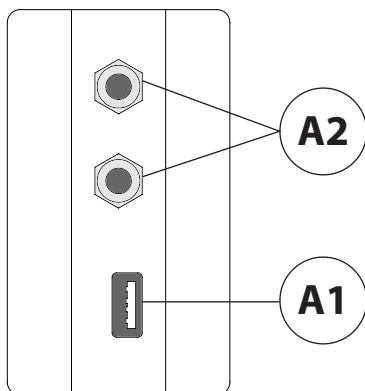
Piano pedál (tichý pedál)- simuluje přenos klavírní mechaniky blíže ke strunám. To umožní zvuku vašeho D-piana být tišší a měkčí.

4.3 HRACÍ DESKA / VSTUPY / DOLNÍ STRANA

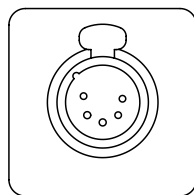
Přehled



Náhled A



Náhled B



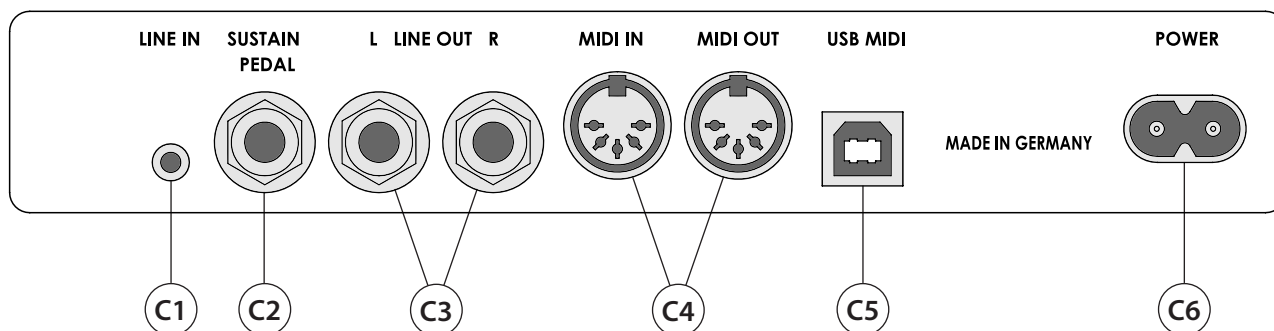
A1 USB IN/OUT

Vstup pro připojení USB, nebo jiné USB zařízení.

A2 Vstup pro až dvoje sluchátka.

B Vstup pro kabel pedálu.

Náhled C



- | | | |
|-----------|-----------------------------|--|
| C1 | LINE IN | Tento 3,5mm vstup slouží k připojení externích zařízení, je např. přehrávač MP3 |
| C2 | SUSTAIN | Na vstup 6,3mm můžete připojit běžné Sustain pedály |
| C3 | LINE OUT L/R | Toto připojení je rozděleno na stereo kanály L(levý) a R(pravý). Připojte k dalšímu zařízení (např. zesilovači, nahrávací zařízení,...) - jack 6,3mm |
| C4 | MIDI IN/OUT | Vstup pro MIDI zařízení - využijte možnost funkce MIDI na vaše D-piano. |
| C5 | USB-B VSTUP | Zde připoje vaše D-piano s PC. |
| C6 | VSTUP PRO ZDROJ SÍTĚ | Vstup pro kabel zdroje sítě. |

5

OVLÁDÁNÍ



UPOZORNĚNÍ Všechny vaše změny jsou po vypnutí a zapnutí pianu automaticky uloženy, až na hlasitost.

5.1

ZAPNOUT

Před zapnutím nastavte ovladač hlasitosti do střední polohy.

1. Stiskněte Zyp./Vyp.tlačítko digitálního pianu.
2. Rozsvítí se kontrolky údajů a tlačítka pro výběr zvuku. Kromě toho se rozsvítí LED indikátor na přední straně vašeho digitálního pianu. Na obrazovce se zobrazí GEWA Made in Germany.
3. Vaše digitální piano je nyní zapnuté

5.2

VOLBA ZVUKU

Vaše D-piano nabízí 41 předvoleb/kategorií.

Kategorie	Zvuk/předvolba
Piano	Hamburg Modern
	Hamburg Classic
	Bright Grand
	Mellow Grand 1
	Mellow Grand 2
	Upright Piano
	Rock Grand
	Harpsi
E-Piano	E-Piano 1
	E-Piano 2
	E-Piano 3
	E-Piano 4
Pads	Movie Strings
	Strings
	Slow Strings
	Pizzicato
	Choir
	Slow Choir
	Pop Choir
	Synth Str.
	OB SAW
	Synth Pad
	Synth Bell Pad

Kategorie	Zvuk/předvolba
Organ	Organ 1
	Church Organ 2
	Organ 2
	Organ 3
	Jazz Organ 2
	Mellow Organ
Bass & Guitars	Acoustic Bass
	Bass & Cymbal
	Finger E-Bass
	Fretless Bass
	Picked Bass
	Guitar
Others	Steel Guitar
	Clavi
	Vibra
	Marimba
	Celesta
	Accord

Stiskněte tlačítko pro výběr zvuku a stiskněte levé, nebo pravé tlačítko kurzoru a procházejte jednotlivé zvuky a to pomocí tlačítka kurzoru nahoru a dolů pro pohyb po kategoriích zvuků. Na displeji se zobrazí aktuálně vybraný zvuk



5.3 FAVORITÉ

Vaše digitální piano GEWA má kategorii nazvanou „Oblíbené“. Tato sekce obsahuje 6 předvoleb, které můžete zcela libovolně definovat.

Použijte k tomu aplikaci GEWA Piano Control (viz str. 33). Aplikace je k dispozici pro Android a iOS.



Android



iOS

5.4 METRONOM

Součástí digitálního pianu je vestavěný metronom, který vám pomáhá při hře, najít a udržet správný rytmus.

Metronom obsahuje 7 taktů (1/4, 2/4, 3/4, 4/4, 5/4, 3/8 a 6/8). Možnost nastavitelný v rozmezí 32 až 250 úderů za minutu (Bpm).

5.4.1 ZAP./VYP.METRONOM

1. Stisknutím tlačítka metronomu otevřete nabídku Metronom. Rozsvítí se tlačítko .
2. Metronom spustíte stisknutím funkčního tlačítka F3 - „Start“.
3. Chcete-li metronom zastavit, stiskněte znovu tlačítko F3.

5.4.2 ZMĚNA RYCHLOSTI METRONOMU

1. Zapněte metronom.
2. Pomocí kurzoru nastavte rychlost metronomu. Pomocí tlačítka vlevo/vpravo vyberte příslušnou číslici. Tuto hodnotu můžete nastavit - zvýšit, nebo snížit o jednu číslici pomocí kurzoru tlačítek nahoru/dolů.

5.4.3 ZMĚNA DRUHU TAKTU

- 1 Chcete-li změnit doby/takty, postupujte podle bodu 5.4.2. kurzorového tlačítka, dokud nezvolíte požadovaný takt.
2. Pomocí kurzoru nahoru/dolů přepínejte mezi různými takty.

5.4.4 NASTAVENÍ METRONOMU

Metronom můžete nastavit stisknutím tlačítka F2.

Zde se nachází parametry, jako jsou různé zvuky metronomu, nebo hlasitost metronomu. Pomocí kurzoru nahoru a dolů vyberte parametr. Pomocí kurzoru vlevo a vpravo nastavte hodnotu.

Stisknutím klávesy F1 „Exit“ se vrátíte na displej metronomu.

5.4.5 ZTLUMIT METRONOM

Metronom můžete používat i bez přehrávání zvuku. Za tímto účelem stiskněte tlačítko F1 „Sound Off“. Metronom bude nyní pokračovat v činnosti a bliká v nastaveném tempu.

5.5 EQ-NASTAVENÍ

Digitální piano má různé předvolby ekvalizéru pro optimalizaci zvuku. Klikněte na tlačítko „Nastavení ekvalizéru“ - pro vstup do nabídky nastavení. Pomocí levého a pravého kurzoru můžete vybírat různé předvolby ekvalizéru.

K dispozici jsou následující předvolby EQ:

Default

MELLOW 2

MELLOW 1

FLAT

BRIGHT 1

BRIGHT 2

5.5.1 EQ-NASTAVENÍ UŽIVATELE

Pomocí kurzoru nahoru a dolů můžete přepínat mezi továrními nastaveními ekvalizéru a uživatelským nastavením. Uživatelské nastavení EQ má 6 přednastavených slotů.

Ty lze nastavit prostřednictvím aplikace GEWA Piano Remote a přiřadit je oblíbeným zvukům.

5.6 NAHRÁVÁNÍ MENU

Vaše digitální piano GEWA obsahuje funkce pro nahrávání pro MIDI a USB WAV.

5.6.1 INTERNÍ MOŽNOST NAHRÁVÁNÍ

Chcete-li použít interní Recorder, postupujte takto:

1. stisknutím tlačítka rekordéru přepněte do režimu nahrávání.
2. Pomocí kurzoru vlevo a vpravo vyberte, zda chcete nahrávat skladbu na váš USB , nebo na přístroj. Nyní vyberte možnost „interní“ a stiskněte klávesu F3 pro potvrzení.
3. Nyní se nacházíte na obrazovce nahrávání. Pomocí levého a pravého kurzoru můžete vybrat, zda chcete nahrávat levou, nebo pravou ruku. Použijte tlačítko nahoru a dolů vyberte místo v paměti skladby (Song 1 - Song 4). Metronom můžete zapnout a vypnout stisknutím tlačítka F2. Stisknutím tlačítka F3 spustíte nahrávání.
4. Chcete-li nahrávání zastavit, stiskněte znovu tlačítko F3. Nyní můžete nahrávku poslouchat, nebo ji opět spustit

5.6.2 USB MOŽNOST NAHRÁVÁNÍ

Chcete-li nahrát zvukové soubory na paměťové zařízení USB, postupujte takto:

1. připojte USB disk ke spodní straně konzole.
2. Pomocí levého a pravého kurzorového tlačítka vyberte, zda chcete nahrávat skladbu na USB, nebo na přístroji. Nyní vyberte možnost „USB“ a stiskněte klávesu F3 pro potvrzení.
3. Nyní se nacházíte na obrazovce nahrávání. Pomocí kurzoru „vlevo“ a „vpravo“ zvolte výběr mezi formáty záznamu .WAV (audio) a MIDI. Stisknutím kurzoru „Dolů“ definujte název skladby.
4. Metronom můžete zapnout a vypnout stisknutím tlačítka F2. Stiskněte tlačítko F3 a spustíte nahrávání.
5. Dalším stisknutím tlačítka F3 nahrávání zastavíte. Nahrávání je automaticky uloženo na paměťové zařízení USB.

5.7 PLAYER / DALŠÍ ZAŘÍZENÍ

Digitální piano můžete používat k přehrávání vlastních interních nahrávek, nebo zvukových či MIDI souborů ze zařízení USB.

Přehrávač spustíte stisknutím programového tlačítka „Player“ na řídicí jednotce.

Nyní můžete pomocí kurzoru „Vlevo“ a „Vpravo“ přepínat mezi interním přehrávačem a přehrávačem USB.

5.7.1 INTERNÍ PLAYER

Interní přehrávač je vizuálně podobný internímu rekordéru. Použití kurzoru „Nahoru“ a „Dolů“ vyberte příslušné místo v paměti skladeb, které chcete přehrát.

Pomocí tlačítek „Vlevo“ a „Vpravo“ můžete aktivovat, nebo deaktivovat kanály, které se mají přehrávat.

Stisknutím tlačítka F2 můžete části skladby opakovat, nebo přehrávat ve smyčce.

Stisknutím tlačítka F3 přehrajete skladbu a opětovným stisknutím tlačítka F3 přehrávání zastavíte.

5.7.2 USB PLAYER

V modulu USB Player nejprve vyberte soubor, který chcete přehrát. Použijte tlačítko „Nahoru“ a „Dolů“ a vyberte soubor. Pro jeho načtení do přehrávače stiskněte funkční klávesu F3. Pomocí kurzoru „doleva“ a „doprava“ navigujte dále.

Po načtení skladby do přehrávače se na displeji zobrazí obrazovka přehrávače.

Obrazovka: Na obrazovce se zobrazí název přehrávače, který se nachází na displeji. Přehrávání spustíte stisknutím klávesy F3. Pomocí klávesy F2 můžete definovat a klávesou F1 se vrátíte na obrazovku výběru skladby.

5.8 PIANO NASTAVENÍ

Stisknutím ikony „ozubeného kolečka“ přejděte do obecných nastavení klavíru.

Další informace o tom najdete v kapitole 7 „nastavení piana“.

6.

PIANO NASTAVENÍ

Stisknutím ikony „ozubeného kolečka-nastavení“ přejděte do obecných nastavení klavíru.

Pomocí kurzorových tlačítek „Nahoru“ a „Dolů“ vyberte požadovanou nabídku.

Pravým kurzorovým tlačítkem se dostanete do následující podnabídky, resp. pomocí kurzorových tlačítek vlevo a vpravo můžete měnit hodnoty přímo. Všechny změny provedené ve změně hodnot jsou okamžitě aplikovány. Stisknutím tlačítka F3 „Resetovat“ můžete načíst tovární nastavení vybraného parametru.

6.1

TABULKA NASTAVENÍ

	Hlavní Menu	Podskupina Menu	Hodnoty/Informace
Všeobecné nastavení	Transpozice klaviatury		-12 bis + 12
	Ladění		427,0 Hz – 453,0 Hz
	Max.hlasitost sluchátek		5 – 20
	Vstup hlasitosti		0 – 20
	Vstup pro reverb		0 – 20
	Start / Nastavení		Factory / User / Last
	Informace o D-pianu		Ukazuje informace o vašem D-pianu / model, sériové číslo, software verzi
Nastavení piana	Nastavení klaviatury	Touch Curve	Constant / Soft 2 / Soft 1 / Medium (Standard) / Hard 1 / Hard 2
		Minimum Touch	0 – 20
		Constant Velocity	0 – 127
	Tlumený pedál	Half-Pedal Point	0 – 20
		Damper Resonance	0 – 20
	Una Corda Level		-20 bis -2
	Symfatická rezonance		0 – 20
	Noise Track Level		0 - 20
	Damper Pedal Noise		0 - 20
	Hammer Noise		0 - 20
	Temperované ladění		Equal / Pythagorean / Pure Major / Pure Minor / Mean Tone / Werckmeister / Kirnberger
	Root Note		C – B
	Kalibrace klaviatury		Do-kalibrování vašeho D-piana
USB	Nahrát skladbu		Nahrání MIDI souborů do interní paměti
	Uložit skladbu		Uložení interně nahraných songů na USB zařízení
	Smazat složku		Mazání dat ze souborů USB
Bluetooth	BT Audio volume		0 - 20dB nastavení hlasitosti Bluetooth modulu On/Off
	Bluetooth		On/Off Bluetooth modul zap./vyp.
	Bluetooth audio		ON/OFF ukazuje zda je aktivní Audio spojení
	Bluetooth midi		ON/OFF ukazuje zda je aktivní MIDI spojení
MIDI	Transmit Channel		1-16
	Lokální kontrola		On / Off
	Změna programu		On / Off
	Piano mode		On / Off

	Hlavní Menu	Podskupina Menu	Hodnoty/Informace
System	Řeč / Jazyk		English, Nederlands, Francais, Deutsch, Italian, Spanish
	Display-nastavení	Backlight	0 – 20
	Auto Power Off		OFF / 15 / 30 / 60 / 90 / 120 min
	Tovaární nastavení/ Reset		Nastavit zpět na tovaární nastavení

6.2 VŠEOBECNÉ NASTAVENÍ

V této nabídce můžete provést obecná nastavení.

Přístup do podnabídky „Obecná nastavení“

- 1 Aktivujte nabídku FUNKCE stisknutím softwarového tlačítka nabídky.
2. Pomocí kurzorových tlačítek nahoru/dolů vyberte nabídku „General Settings“ a stiskněte pravé kurzorové tlačítko.
3. Stiskněte pravé kurzorové tlačítko.
3. Nabídku můžete opět opustit stisknutím softwarového tlačítka Exit.

6.2.1 TRANSPOZICE KLAVIATURY

Pokud chcete skladbu, kterou jste již nacvičili, zahrát v jiné tónině (např. abyste se přizpůsobili výšce tónu zpěváka, nebo jiného nástroje), můžete použít transpozici.

Transpozice zvýší, nebo sníží výšku tónu vašeho digitálního klavíru ve 12 půltónových krocích.

Za tímto účelem postupujte následujícím způsobem:

1. aktivujte nabídku „Obecná nastavení“ (-> strana 23) a vyberte podnabídku „Key Transpose“ (Transpozice tóniny).
2. Pomocí pravé nebo levé kurzorové klávesy nastavte požadovanou výšku tónu a zároveň vyzkoušejte výšku tónu na klaviatuře.
3. Stisknutím softwarového tlačítka Exit ukončete nabídku.

6.2.2 LADĚNÍ/JEMNÉ NASTAVENÍ ZVUKŮ

Pokud potřebujete doladit zvuk svého digitálního piana, můžete to udělat takto:

1. aktivujte nabídku „General Setting“ (-> strana 23) a pomocí tlačítka „Tuning“ vyberte podnabídku „Tuning“. kurzorovými tlačítky nahoru/dolů vyberte podnabídku „Tuning“.
2. Pomocí kurzorového tlačítka doprava, nebo doleva nastavte požadovanou výšku tónu a zároveň ji vyzkoušejte na klaviatuře.
3. Stisknutím softwarového tlačítka Exit ukončete nabídku.

6.2.3 MAXIMÁLNÍ HLASITOST SLUCHÁTEK

Tato funkce umožňuje určit maximální hlasitost sluchátek při plně otevřeném ovladači hlasitosti.

Nastavení této funkce:

1. aktivujte nabídku „Obecná nastavení“ (-> strana 23) a pomocí kurzorových tlačítek nahoru/dolů vyberte podnabídku „Max Phones Vol“.
2. Pomocí kurzorového tlačítka doprava, nebo doleva nastavte požadovanou hlasitost.
3. Stisknutím softwarového tlačítka Exit ukončete nabídku.

6.2.4 INPUT VOLUME

Tento parametr určuje hlasitost zvuku přehrávaného přes vstup LINE-IN ve vztahu k hlasitosti zvuku, celkové hlasitosti klavíru.

Takto jej nastavíte:

1. aktivujte nabídku „General Settings“ (-> strana 23) a pomocí kurzorových tlačítek nahoru/dolů vyberte podnabídku „Input Volume“.
2. Pomocí kurzorových tlačítek nahoru/dolů vyberte dílčí nabídku „Input Volume“ (Vstupní hlasitost).
2. Pomocí kurzorového tlačítka doprava, nebo doleva nastavte požadovanou maximální vstupní hlasitost. hlasitosti.
3. Stisknutím softwarového tlačítka Exit ukončete nabídku.

6.2.5 INPUT REVERB / REVERB HLASITOST

Tato funkce umožňuje určit, jak hlasitý má být efekt dozvuku v poměru k hlasitosti.

Tímto způsobem ji nastavíte:

1. aktivujte nabídku „General Settings“ (-> strana 23) a pomocí kurzorových tlačítek nahoru/dolů vyberte možnost „General Settings“ (-> strana 23). Kurzorovými tlačítky nahoru/dolů vyberte dílčí nabídku „Input -> Reverb“.
2. Pomocí kurzorového tlačítka doprava, nebo doleva nastavte požadovanou hlasitost.
3. Stisknutím softwarového tlačítka Exit ukončete nabídku.

6.2.6 START-UP NASTAVENÍ

Pomocí této funkce můžete určit, která nastavení se načtou při zapnutí klavíru.

Tímto způsobem je nastavíte:

1. aktivujte nabídku „Obecná nastavení“ (-> strana 23) a pomocí kurzorových tlačítek nahoru/dolů vyberte podnabídku „Nastavení při spuštění“.
Kurzorovými tlačítky nahoru/dolů vyberte dílčí nabídku „Start-Up Settings“.
2. Pomocí kurzorových tlačítek vlevo/vpravo vyberte jednu z následujících možností:

Firemní: D-piano je zapnuté ve firemní, výrobním nastavení.

Poslední: D-piano je nastavené v posledním uloženém nastavení před vypnutím.

3. Nabídku FUNCTION opustíte stisknutím tlačítka Exit.

6.2.7 INFORMACE O PIANU

Tato funkce umožňuje zjistit verzi hard- a softwaru GEWA digitálního pianu. Tento údaj budete potřebovat při naštívání servisního partnera.

Takto informace zjistíte:

1. aktivujte nabídku „General Settings“ (-> strana 23) a pomocí kurzorových tlačítek nahoru/dolů vyberte položku „General Settings“ (-> strana 23). Pomocí kurzorových tlačítek nahoru/dolů vyberte podnabídku „Piano Information“ (Informace o klavíru).
2. Stisknutím pravého kurzorového tlačítka zobrazte příslušné informace.
3. Nabídku opustíte stisknutím tlačítka Exit.

6.3 NASTAVENÍ D-PIANA

Nastavení pianu slouží k úpravě nastavení pianu tak, aby vyhovovalo hráči. Patří sem I nastavení klaviatury, pedálů a rezonance digitálního pianu GEWA.

Jak se dostanete do nabídky Piano Settings (Nastavení pianu):

Stisknutím tlačítka Menu aktivujte nabídku FUNCTION.

1. Stisknutím tlačítka Menu aktivujte nabídku Piano.
2. Pomocí kurzorových tlačítek nahoru/dolů vyberte nabídku „Piano Settings“.
3. Nabídku opět ukončíte stisknutím tlačítka Exit.

6.3.1 NASTAVENÍ CITLIVOSTI KLAVIATURY

Funkce odezvy klaviatury umožňuje měnit dynamiku dotyku klaviatury. Čím citlivější klaviaturu nastavíte, tím menší silou musíte udeřit do kláves, abyste vytvořili hlasitější zvuk.

Změna citlivosti dotyku digitálního pianu:

1. aktivujte nabídku „Piano Settings“ (-> viz. 7.3) a použijte tlačítka pro nastavení citlivosti. kurzorovými klávesami nahoru/dolů vyberte podnabídku „Keyboard Response“.
2. Pomocí pravé kurzoru přejděte k následujícím jednotlivým položkám nabídky:

Touch Curve (dotyková křivka): Zde vyberte jednu z následujících úrovní citlivosti:

- Medium:** Standardní nastavení. Odpovídá střední citlivosti a doporučuje se pro většinu hráčů.
- Soft 1:** Velmi lehké nastavení. Doporučujeme zejména pro nezkušené hráče a děti.
- Soft 2:** Ještě více jemnější nastavení, než volba „Soft 1“.
- Hard 1:** Nastavení pro hráče s pevným úderem.
- Hard 2:** Ještě méně citlivé, než Hard 1.
- Constant:** Bez úderové dynamiky - při každém dotyku se přehrává stejná hlasitost.

Vyzkoušejte různé úrovně citlivosti hraním na klaviaturu a najděte ideální nastavení.

Minimum Touch: Zde definujte minimální sílu dorazu.

Constant Velocity: Zejména u křivky Constant-Touch můžete nastavit konstantní hodnotu.

3. Nabídku opustíte stisknutím tlačítka Exit.

6.3.2 TLUMÍCÍ PEDÁL

Tato funkce umožňuje ovlivnit chování sustain pedálu. Protože damper pedál akustického klavíru rozeznává nejen dva stavy, které se u něj vyskytují - „sešlápnutý“ / „nesešlápnutý“, ale lze na něj hrát i v nuancovaných mezistupních („hra na půl pedálu“). Při sešlápnutí pedálu navíc netlumené struny vibrují. Tiše rezonují („rezonance strun“).

Tyto dvě vlastnosti simulují vaše digitální piano, což je významný faktor přirozený zvukový zážitek.

Chcete-li změnit nastavení pedálu digitálního piano:

1. aktivujte nabídku „Piano Settings“ (-> strana 25) a pomocí tlačítka kurzorovými tlačítky nahoru/dolů vyberte podnabídku „Sustain Pedal“.
2. Pomocí kurzorových tlačítek vpravo přejděte k následujícím jednotlivým položkám nabídky:

Half-Pedal Point: Half-Pedal Point /půl-pedálová hra: Zde určete bod, ve kterém má být spuštěna funkce půlpedálu.

Damper Resonance: Damper Resonance/Rezonance tlumení: Zde určíte, jak silný zvuk bude rezonance strun při sešlápnutém sustain pedálu.

3. Tlačítkem EXIT opustíte tuto funkci.

6.3.3 UNA CORDA LEVEL

Můžete určit, jak silně bude levý pedál (pedál Una Corda) vašeho digitálního piano působit.

Za tímto účelem postupujte následovně:

1. aktivujte nabídku „Piano Settings“ (-> strana 25) a pomocí tlačítek vyberte podnabídku „Una Corda Level“.
2. Pomocí kurzorového tlačítka doprava, nebo doleva nastavte požadovanou intenzitu, přičemž tuto hodnotu vyzkoušejte na klaviatuře.
3. Stisknutím tlačítka Exit (Ukončit) ukončete nabídku.

6.3.4 NASTAVENÍ REZONANCE STRUN

U akustického klavíru se struny některých tónů při úhozu rozkmitají nepřímo. Tuto vlastnost simuluje vaše digitální piano GEWA a její intenzitu lze měnit pomocí funkce Sympathetic Resonance / Rezonance strun.

Jak změnit rezonanci strun vašeho digitálního pianu:

1. aktivujte nabídku „Piano Settings“ (-> strana 25) a pomocí tlačítka kurzorovými tlačítky nahoru/dolů vyberte podnabídku „Sympathetic Resonance“.
2. Pomocí kurzorového tlačítka vpravo / vlevo nastavte požadovanou intenzitu a vyzkoušejte ji na kláviatuře.
3. Stisknutím tlačítka Exit ukončete nabídku.

6.3.5 TEMPEROVANÉ LADĚNÍ

Pomocí funkce „Temperament“ můžete nastavit ladění digitálního pianu a přehrát tak například hudbu starších hudebních epoch s co největší autenticitou.

To je obzvláště užitečné pro cembalo zvuk vašeho digitálního pianu GEWA.

1. Aktivujte nabídku „Piano Settings“ (-> strana 25) a pomocí kurzorových tlačítek nahoru/dolů vyberte následující možnosti Pomocí kurzorových tlačítek nahoru/dolů vyberte dílčí nabídku „Temperament“.
2. Pomocí kurzorového tlačítka doprava, nebo doleva vyberte jedno z následujících ladění

- Equal:** Rovnoměrné temperované ladění (standardní ladění moderních klavírů).
- Pythagorean:** Jsou založeny na čisté kvintě, vhodné pro antickou hudbu a středověku.
- Pure Major:** Čisté ladění pro modální hudbu, jako je klasická indická hudba.
- Pure Minor:** Čisté ladění modální hudby v moll.
- Meantone:** Meantonové ladění, založené na čistých terciích, vhodné pro renesanční a barokní hudby.
- Werck. III:** Temperovaný systém ladění, inspirovaný cyklem J. S. Bacha „temperovaný klavír“.
- Kirnb. III:** Další temperovaný ladění, často používaný u barokních varhan.

3. Nabídku FUNCTION opustíte stisknutím tlačítka Exit.

6.3.6 ZÁKLADNÍ TÓN LADĚNÍ / ROOT NOTE

Základní tón ladění (viz 7.3.5) je definován v nabídce ROOT NOTE. Pokud zvolíte například čisté durové ladění a skladba je v E dur, měli byste základní notu nastavit na E.

Postupujte následujícím způsobem:

1. Aktivujte nabídku „Nastavení klavíru“ (-> strana 25) a pomocí kurzorových tlačítek nahoru/dolů vyberte položku z podnabídky „Root Note“.
2. Pomocí kurzorového tlačítka doprava, nebo doleva nastavte požadovaný základní tón/ root note.
3. Stisknutím tlačítka Exit ukončete nabídku.

6.4**USB**

Přístup k datům na připojeném USB lze získat v nabídce USB.

Za tímto účelem postupujte následovně:

1. Zasuňte USB . Zobrazí se vyskakovací okno s „Drive found“ (Jednotka nalezena) vám ukáže, že piano paměťovou kartu rozpoznalo.
2. Stiskněte programové tlačítko Menu a pomocí kurzorových kláves nahoru/dolů přejděte do nabídky „USB“.

NAHRÁVÁNÍ SKLADBY / LOUD SONGS

Zde do vašeho GEWA D-piana nahrát nahrávku uloženou na USB.

ULOŽIT SKLADBU / SAVE SONG

Zde můžete uložit záznam na paměťové zařízení USB. Kurzorovými tlačítky vyberte požadovanou skladbu a stisknutím tlačítka „Save“ ji uložte na paměťovou kartu.

SMAZAT SLOŽKU / DELETE FILE

Zde můžete odstranit soubor z paměti USB. Chcete-li to provést, vyberte kurzorem soubor nahoru/dolů a stisknutím tlačítka Delete jej vymažte.

Tlačítko Smazat slouží k odstranění.

4. Stisknutím tlačítka Exit ukončete nabídku FUNCTION (Funkce).
5. Vyjměte paměťové zařízení USB. Na displeji se zobrazí zpráva „Drive Lost“ (Disk ztracen).

6.5**BLUETOOTH**

Pomocí nabídky Bluetooth můžete vytvořit nastavení pro rozhraní Bluetooth vašeho telefonu.

Takto k němu můžete přistupovat:

Stisknutím tlačítka menu aktivujte nabídku FUNCTION.

1. Stisknutím tlačítka menu aktivujte nabídku Bluetooth.
2. Pomocí kurzorových tlačítek nahoru/dolů vyberte nabídku „Bluetooth“.
3. Nabídku opět ukončíte stisknutím tlačítka Exit.

6.5.1**BT.AUDIO VOLUME**

Pomocí tohoto nastavení můžete definovat vstupní hlasitost zvukového signálu prostřednictvím tlačítka Bluetooth. Pomocí kurzorových tlačítek vlevo/vpravo nastavte odpovídající hodnotu. Možné jsou hodnoty v rozmezí 0-20.

6.5.2 BLUETOOTH

Zde můžete Bluetooth zapnout, nebo vypnout pomocí kurzorových kláves vlevo/vpravo.

6.5.3 BLUETOOTH AUDIO

Ukazuje, zda je k vašemu D-pianu aktivní Bluetooth připojení.

6.5.4 BLUETOOTH MIDI

Ukazuje, zda je k vašemu D-pianu aktivní Bluetooth_Midi připojení.

6.6 MIDI SETTINGS / MIDI NASTAVENÍ

Pomocí nabídky MIDI Settings můžete provést nastavení funkcí MIDI digitálního pianu.

Postupujte takto:

Stisknutím tlačítka Menu a aktivujte nabídku FUNCTION.

1. Stisknutím tlačítka Menu aktivujte nabídku MIDI Settings.
2. Pomocí kurzorových tlačítek nahoru/dolů vyberte nabídku „MIDI Settings“.
3. Nabídku opět ukončíte stisknutím tlačítka Exit.

6.6.1 TRANSMIT CHANNEL / MIDI KANAL

Pomocí přenosového kanálu MIDI můžete určit, který kanál (1-16) se použije pro vysílání/příjem signálů ze zařízení.

Nastavení přenosového kanálu MIDI:

1. aktivujte nabídku „MIDI Settings“ (-> viz. 7.6) a vyberte požadovaný kanál pomocí tlačítka pomocí kurzorových kláves nahoru/dolů vyberte podnabídku „Transmit channel“ (Přenosový kanál).
2. Pomocí kurzoru doprava/doleva nastavte požadovaný kanál. Přitom určíte kanál, který má být nastaven:

U dělené klaviatury je to přenosový kanál pravé poloviny klaviatury. Levá polovina klaviatury se automaticky přenáší na nejbližším vyšším kanálu.

U vrstvených duálních zvuků přenosový kanál prvního zvuku je automaticky přenášen na nejbližším vyšším MIDI kanálu.

3. Nabídku opustíte stisknutím tlačítka Exit.

6.6.2 LOCAL CONTROL

Funkce Local Control umožňuje používat klaviaturu digitálního pianu v režimu MIDI Out, bez přehrávání interně přiřazeného zvuku (Off). Z „MIDI OUT“ připojení nadále probíhá v režimu MIDI.

To je užitečné, pokud chcete prostřednictvím klaviatury digitálního pianu hrát na jiný nástroj, nebo počítačový nahrávací program, aniž by současně docházelo k výstupu zvuku z digitálního pianu.

Pokud chcete hrát na piano prostřednictvím interního generování zvuku, nastavte v nastavení Local Control zpět do polohy Zapnuto.

Přístup k funkci Local Control:

1. aktivujte nabídku „MIDI Settings“ (-> viz. 6.6) a vyberte Local Control pomocí kurzoru nahoru/dolů , až do volby „Local Control“.
2. Pomocí kurzoru doprava, nebo doleva nastavte parametr na On, nebo Off.
3. Stisknutím tlačítka Exit ukončete nabídku.

6.6.3 PROGRAM CHANGE / ZMĚNA PROGRAMU

Funkce změny programu určuje, zda se informace o změně programu (výběr nového zvuku) mezi zařízením MIDI zařízením připojeným k portu MIDI OUT a digitálním pianem (On), nebo zda nemají být odesílána a přijímána žádná data o změně programu (Off).

Postupujte následovně:

1. Aktivujte nabídku „MIDI Settings“ (-> viz. 6.6) a vyberte pomocí tlačítka kurzoru nahoru/dolů vyberte podnabídku „Změna programu“
2. Pomocí kurzoru doprava / doleva nastavte parametr na hodnotu Zapnuto/Vypnuto
3. Stisknutím programového tlačítka Exit ukončete nabídku.

6.6.4 PIANO MODUS

Funkce změny programu určuje, zda je informace o změně programu přenášena mezi zařízením MIDI připojeným k portu MIDI OUT a zařízením MIDI.

MIDI zařízením připojeným k portu MIDI OUT a digitálním klavírem (Zapnuto), nebo zda nebudou data o změně programu přenášena (Zapnuto).

Takto změníte změny programu:

1. aktivujte nabídku „MIDI Settings“ (-> viz. 6.6) a zvolte pomocí kurzoru nahoru/dolů vybrat podnabídku „Změna programu“.
2. Pomocí kurzoru doprava, nebo doleva nastavte parametr na hodnotu Zapnuto, nebo Vypnuto.
3. Stisknutím tlačítka Exit nabídku ukončete.



UPOZORNĚNÍ

Standardně je piano modus zapnutý a automaticky navigován signálem ze zařízení.

7.

KALIBRACE KLAVIATURY

Každé digitální piano je během výrobního procesu kalibrováno. To znamená, že dotykové chování (dynamika) každé klaviatury se měří speciálním postupem a přesně se zjišťuje, jak se chová na dotek. Stejně jako u akustického klavíru, nebo pianina je i u digitálního klavíru možné může dojít k poškození složité mechaniky při převozu nástroje, nebo při práci s ním.

Vaše digitální piano GEWA reaguje na přepravu, nebo namáhání mnohem méně citlivě. Pokud se přesto stane, že jedna, nebo více kláves hraje příliš hlasitě, nebo příliš tiše, můžete to velmi snadno upravit v samotném softwaru piana. K tomuto účelu nabízíme kalibrační režim u všech našich modelů. Přestože je jeho použití velmi snadné, doporučujeme jej používat pouze zkušeným uživatelům.

7.1 KALIBROVACÍ MODUS

Stisknutím tlačítka Menu přejděte do nabídky Funkce. Nyní pomocí kurzoru vyberte dílčí položku Piano Settings (Nastavení klavíru). V této nabídce najdete „User Key Calibration“ (Kalibrace uživatele). Zvolte ji a spusťte režim kalibrace.

7.2 VYTVOŘENÍ KALIBRACE

Pokud jste režim kalibrace ještě nikdy nepoužili, klavír se obvykle zapne s tovární kalibrací. Pokud změníte kalibraci digitálního piana, změny se zapíší do takzvané uživatelské kalibrace a piano se od této chvíle spustí s touto kalibrací. Uživatelskou kalibraci můžete kdykoli změnit, nebo se vrátit k tovární kalibraci.

Chcete-li provést kalibraci, proveďte následující kroky:

1. když je zvýrazněna horní položka „Key“, můžete vybrat klávesu, kterou chcete kalibrovat, jednoduchým kliknutím na tlačítko „Key“. Piano automaticky rozpozná klávesu a zobrazí ji na pravé straně displeje.
2. Nyní vyberte položku „Corr.“ pomocí dolního kurzoru. A nastavte kalibrační hodnotu pomocí levého/právěho kurzoru. V levém směru „měkčí“ doleva a „tvrdší“ doprava. Sloupec uprostřed graficky zobrazuje odchylku od nulové hodnoty; číselná hodnota se zobrazuje vpravo od něj.
3. Postup opakujte pro každou klávesu, kterou chcete kalibrovat.

Když je vybrána volba „Corr.“, hrajte sousední noty stejnou rychlostí.



RADA

Sousední tóny hrajte stejnou rychlostí, abyste slyšeli, zda se právě přehrávaný tón může změnit a rovnoměrně zapadá. Při korekci se ujistěte, že položka „Key“ stále obsahuje správný, hraný tón!

7.3 POROVNÁNÍ FIREMNÍ A VLASTNÍ KALIBRACE

Chcete-li zkontrolovat, zda kalibrace uživatele proběhla úspěšně, doporučujeme porovnat hodnoty s původní tovární kalibrací.

K tomu použijte volbu „Factory“ (2) pro tovární kalibraci a „User“ (3) pro vlastní kalibraci.

Aktuálně zvolená kalibrace je na displeji zvýrazněna. Uživatelskou kalibrace lze kdykoli upravit, zatímco tovární kalibraci nelze měnit.

7.4 ULOŽENÍ A SMAZÁNÍ KALIBRACE

Chcete-li uložit vytvořenou kalibraci uživatele, vyberte položku „Uložit uživatele/Calib.“ a potvrďte ji pravým kurzorem.

Chcete-li odstranit vytvořenou uživatelskou kalibraci, vyberte položku „Delete User Calib.“ a potvrďte pravým kurzorem.

7.5 OPUSTIT MODUS KALIBRACE

Režim kalibrace ukončíte stisknutím tlačítka „Exit“.



UPOZORNĚNÍ

Před ukončením režimu kalibrace se ujistěte, že je vybrána kalibrace, kterou chcete od této chvíle používat. V případě potřeby ji vyberte pomocí volby kurzoru „Factory“ a „User“.

8.

OVLÁDÁNÍ POMOCÍ APP - aplikace

Digitální piano GEWA lze připojit k chytrému telefonu formou Bluetooth.

Kromě standardních funkcí audio a MIDI rozhraní Bluetooth můžete provádět další dodatečná nastavení GEWA Piano Control App.

Tato aplikace je k dispozici pro většinu zařízení se systémy Android a iOS.

Zde můžete App/aplikace stáhnout.



Android



iOS

8.1 VYTVOŘIT PÁROVÁNÍ S D-PIANEM

Chcete-li připojit piano k aplikaci GEWA Piano Control, postupujte takto:

1. zapněte vaše D-piano
2. otevřete aplikaci GEWA Piano Control na svém chytrém telefonu.
3. postupujte podle pokynů pro první nastavení aplikace/App

8.2 FAVORITÉ

Vaše digitální piano GEWA má 6 oblíbených slotů, které si můžete libovolně definovat podle svých představ. Svých 6 oblíbených míst najdete na úvodní stránce ovládání pianu - GEWA Piano Control App.

9.

VSTUP PRO EXTERNÍ ZAŘÍZENÍ

Další informace o možnostech připojení digitálního pianu naleznete zde.

9.1 VSTUP PRO SLUCHÁTKA

Připojte sluchátka k jednomu ze dvou konektorů jack 6,3 mm. Vstup se nachází na spodní straně hracího stolu.

Pokud jsou sluchátka připojena do jednoho, nebo druhého vstupu, je automaticky deaktivován zvuk pianu.



UPOZORNĚNÍ

Zvuk pianu je opět aktivní po vypojení sluchátek.

9.2 VSTUP PRO DALŠÍ PŘEHR.ZAŘÍZENÍ

K digitálnímu pianu můžete připojit přehrávací zařízení, například přehrávač CD, nebo MP3. To může být užitečné, pokud chcete cvičit skladbu a zároveň ji poslouchat při hře. Skladbu lze poslouchat z přehrávacího zařízení prostřednictvím digitálního pianu. Poměr hlasitosti mezi skladbou a vaší hrou na piano lze nastavit pomocí parametrů INPUT Volume (-> strana 24).

9.3 VSTUP PRO ZESILOVA

Pokud je zvuk vašeho digitálního pianu prostřednictvím vestavěných reproduktorů příliš tichý, můžete jej připojit k vhodnému zesilovači prostřednictvím výstupů LINE OUT na spodní straně konzole k dalšímu, vhodnému zesilovači.

9.4 PŘIPOJENÍ PC

Digitální piano můžete také připojit k počítači prostřednictvím portu USB-B - spodní strana D-piana.

Takto připojte PC k vašemu digitálnímu pianu:

1. Vypněte digitální piano a počítač.
2. Připojte digitální piano k počítači pomocí vhodného USB kabelu.
3. Zapněte digitální piano a počítač.

Vaše digitální piano je zpravidla automaticky rozpoznáno vaším PC a můžete si vyměňovat data příslušného softwaru. To je velmi užitečné, například pokud chcete pomocí nahrávacího programu v počítači nahrávat a upravovat svou vlastní hru.



UPOZORNĚNÍ

Získání informací o přenosu dat mezi digitálním pianem a počítačem. Obvykle najdete odpovídající zobrazení v uživatelském rozhraní softwaru počítače displeje, které zobrazují údaje o přehrávání MIDI a kontroléru.

9.5 BLUETOOTH

Vaše digitální piano GEWA je vybaveno funkcemi Bluetooth audio a Bluetooth MIDI. (např. pro používání klavírních aplikací, nebo MIDI nahrávek přes Bluetooth ve vašem DAW).

Chcete-li navázat zvukové spojení, postupujte následovně:

- Stiskněte tlačítko nastavení pro přístup do nastavení.
- Nyní se na panelu možností zobrazí funkce BT-Pair.
- Stisknutím klávesy F2 - BT-Pair přepněte piano do režimu párování.
- Nástroj by se nyní měl ve vyhledávání Bluetooth vašeho mobilního zařízení zobrazit jako UP355 - Audio.
- **PIN kód pro připojení je: 4392**

Chcete-li navázat připojení Bluetooth MIDI, postupujte takto:

- Pro navázání připojení Bluetooth MIDI nesmíte nastavit klavír do režimu párování. Připojení BT-MIDI je trvale aktivní a lze ho kdykoli připojit.
- K navázání spojení použijte aplikaci podporující BT-MIDI a postupujte podle tam uvedených pokynů.

10

DŮLEŽITÉ VĚDĚT

Na tomto místě bychom rádi vysvětlili některé pojmy používané v návodu k obsluze. Vysvětlíme vám také speciální funkce vašeho digitálního pianu..

10.1

TABULKA DEFINICÍ

Označení	Definice
MIDI	Musical Instrument Digital Interface (digitální rozhraní pro hudební nástroje) Musical Instrument Digital Interface) je protokol pro přenos dat. Používá se k hudební řídicí informace mezi elektronickými nástroji jako jsou digitální klavíry, klávesy, syntezátory, E-bicí , nebo dokonce osobním počítačem. Za účelem výměny těchto řídicích informací nástroje/počítače vyžadují připojení MIDI a spojení musí být mezi nimi musí být navázáno spojení. Příklad: Pokud je na digitálním klavíru stisknuta klávesa, je do počítače MIDI odeslán datový paket. (MIDI-OUT) digitálního pianu. Tento datový paket obsahuje informace o výšce tónu a rychlosti, kterou byla klávesa stisknuta. Při opětovném uvolnění klávesy je tato informace rovněž předána prostřednictvím MIDI. Výstupní data lze zaznamenat a uložit například v počítači, přehrát a také zobrazit jako notový zápis. Zaznamenaná MIDI data se obvykle musí nejprve poslat do MIDI, např. digitální klavír, aby byla slyšitelná.
GM	Obecné MIDI (zkráceně GM) standardizuje podstatně více než obecné MIDI. Ten je hardwarový i protokolový specifikace. Obecné MIDI specifikuje také obsah. GM stanovuje minimální standard pro přiřazení nástrojů na 128 programových slotů. Podle GM musí být kompatibilní zvukový generátor schopen generovat 24 zvuků současně. GM rovněž definuje další definovány řídicí parametry, jako je například ovládání efektů.
General MIDI zvuky	Zvuky, nebo nástroje v souladu se specifikacemi obecných MIDI.
Reverb	Zařízení simuluje situaci v místnosti. Tato simulace zvuku je přednastavena pro některé zvuky, aby vypadaly realističtěji.
Chorus	Efekt chorus podkresluje hrané tóny dalším tónem, který je tzv. rozladěný. Díky tomu je zvuk plnější.
Samples	Sampla jsou zvukové nahrávky nástrojů. Zvuky jsou nahrány a uloženy jednotlivě.
Polyphonie	Termín polyfonie označuje maximální počet tónů, které lze na elektronických nástrojích hrát současně,maximální počet not, které lze hrát současně.

10.2

ZÁRUKA

Prodejce, u kterého byl nástroj zakoupen, poskytuje záruku na materiál a výrobu nástroje po dobu 2 let od data zakoupení D-piana. V případě závady má kupující právo na dodatečné plnění. Následné plnění zahrnuje buď opravu, nebo dodání náhradního výrobku. Vyměněný nástroj, nebo díly se stávají majetkem prodejce. V případě, že následného plnění může kupující buď požadovat snížení kupní ceny, nebo může požadovat vrácení peněz, odtoupit od smlouvy.

Kupující je povinen neprodleně informovat prodejce o zjištěných vadách. Důkaz o uplatnění nároku na záruku musí být předloženo řádné potvrzení o koupi (doklad o koupi, případně faktura). Poškození způsobené nesprávným zacházením manipulací, provozem, skladováním, jakož i další osobou, nebo jinými vnějšími vlivy, na ty se záruka nevztahuje.

Spotřeba spotřebního materiálu, jako jsou dobíjecí baterie, struny, kůže, nebo těsnění. Pokud máte podezření na záruční reklamaci vašeho zařízení, kontaktujte prosím svého prodejce v běžné pracovní době.

11

DIAGNOSTIKA CHYB A RYCHLÁ POMOC

Pokud dojde k poruše, chybě - můžete použít zde uvedené rady, abyste se pokusili závadu najít a odstranit sami. Pokud se vám to nepodaří, obraťte se na svého specializovaného prodejce.

MOŽNÁ PŘÍČINA a POMOC		
Chyba	Možná příčina	Popř. rychlá pomoc
D-piano nelze zapnout.	Sít'ový kabel nemusí být správně zapojen.	Zkontrolujte sít'ový kabel a jeho připojení; znovu jej v případě potřeby připojte.
Praskání při přepínání zapnutí/vypnutí.	Je standardní a může občas dojít při zap./vypnutí D-piana.	
Hluk z reproduktorů hry.	Interference s jinými zařízení (např. mobilní telefony).	Zvětšení vzdálenosti D-piana od ostatních zařízení. Nebo ostatní zařízení vypněte.
Tón je příliš tichý, skoro není slyšet.	Ovládání hlasitosti je nastaveno na velmi nízkou úroveň; sluchátka jsou připojena sluchátka.	Zesílení Volume-regulátoru/ ovládání hlasitosti; vypojte sluchátka
Pedály nefungují správně.	Kabl pedálu naní správně zapojen.	Zkontrolujte polohu kabelu v zásuvce; v případě potřeby jej znovu připojte.

12

TECHICKÁ DATA

Název	Popis pro UP395
Rozměry Š x H x V (se sesazenou deskou pro noty)	146,6 x 42,0 x 92,6 (108,6) cm
Hmotnost	65 kg
Výkon	Max. 140 W
Klaviatura	88 kláves, Concert Pianist II, Granded Hammer, dřevěné elementy na boku kláves, Ivory Touch povrch klávesy, Let-Off
Dynamika úderu	6 levels (Soft 1, Soft 2, Medium, Hard 1, Hard 2 and Constant)
Pedály	Tlumící, Sostenuto a Piano pedál
Zdroj zvuku	GEWA music samples with 4 stereo layers
Polyfonie	256
Počet integrovaných zvuků	40
Výstupy reproduktorů RMS	2x 30 Wt 2x 30 W 2x 15 W
Reproduktory	3-cestný systém reproduktoru 2x Tweeters 2x Mid-Range reproduktor 2x basy
Formát nahrávání	Standard MIDI-file, WAV
Vstupy	<ul style="list-style-type: none"> - power socket - zděř pro zdroj sítě - MIDI In - MIDI Out - LINE Out - 2x vstup pro sluchátka (6.3mm jack) - USB Typ A - USB Typ B - Sustain pedál

Výrobce:
GEWA music GmbH
Oelsnitzer Str. 58
08626 Adorf
GERMANY

www.gewamusic.com

Verze 1.0

Stav: 12.01.2024



Změny vyhrazeny !