

QUICK START / GUIDE DE DEMARRAGE RAPIDE

Piano numérique GEWA **UP400**



Vous trouverez le mode d'emploi complet en cliquant sur le lien ci-dessous:
gewakeys.com/service/downloads

Fabricant:
GEWA music GmbH
Werkstraße 1
08626 Adorf
GERMANY

www.gewamusic.com

Version 1.0

Dernière mise à jour 14.11.2019

1	INFORMATIONS DE SÉCURITÉ	4
1.1	Explications des symboles.....	4
1.2	Utilisation conforme aux consignes	5
1.3	Utilisation non appropriée	5
1.4	Mesures de sécurité.....	6
1.5	Signes CE	7
1.6	Recyclage	7
2	ELÉMENTS FOURNIS	8
3	INSTRUCTIONS DE MONTAGE	9
4	DÉMARRAGE	12
4.1	Éléments de commande de votre piano numérique	12
4.2	Touches de commande et pédalier	13
4.3	Connectique (côté arrière de la console)	14
4.4	Bluetooth Audio.....	15

Cher client,

Merci d'avoir choisi notre piano numérique GEWA !

Vous avez opté pour un piano numérique de haute qualité, qui vous procurera un son et une expérience de jeu très impressionnants avec de nombreux sons et une multitude fonctions supplémentaires faciles à utiliser.

Votre sécurité est très importante pour nous ! Veuillez lire attentivement les informations de sécurité et respecter les consignes de sécurité.

Gardez le présent mode d'emploi et transmettez-le à tout nouvel utilisateur de votre piano numérique en cas de transfert de propriété.

1



REMARQUE

INFORMATIONS DE SÉCURITÉ

Le fabricant n'est pas responsable des dommages matériels ou corporels résultant d'une utilisation inadaptée de l'appareil !

Utilisez uniquement votre piano numérique en conformité avec les consignes indiquées ci-dessous !

1.1

EXPLICATIONS DES SYMBOLES

Le présent mode d'emploi utilise les symboles suivants pour identifier les dangers et les consignes à respecter :

Niveau du danger	Signes du danger	Terme signalétique	Définition
Blessures graves		AVERTISSEMENT	Le non-respect des consignes de sécurité peut entraîner la mort ou des blessures très graves.
Blessures graves en raison de l'électricité		AVERTISSEMENT	Information complémentaire à l'identification du danger en raison de l'électricité.
Blessures légères et dommages matériels		ATTENTION	Le non-respect des consignes de sécurité peut entraîner des blessures légères et/ou.
Consigne		REMARQUE	Informations cruciales concernant la manipulation de l'appareil.
Conseil		CONSEIL	Conseil avant d'utiliser le piano numérique.

1.2 UTILISATION DE VOTRE PIANO NUMÉRIQUE CONFORME AUX CONSIGNES

Garder votre piano numérique dans un environnement sec.

- Il peut être raccordé pour une lecture audio (en tant qu'entrée ou sortie) ou pour la communication de données. Il faut respecter les spécifications techniques correspondantes (voir la section « données techniques »).
- S'assurer que des adaptateurs d'alimentation sont correctement connectés. La tension du secteur de la plaque signalétique doit être compatible avec la tension du secteur dans le pays d'utilisation.
- Il faut uniquement utiliser le piano numérique dans l'état d'origine. Aucune modification de montage n'est autorisée et entraîne une perte complète de garantie.
- Le piano numérique doit être placé sur une plateforme ou surface plane et stable en toute sécurité et adaptée à son poids.

1.3 UTILISATIONS NON APPROPRIÉES – EXEMPLES:

- Utilisation en plein air ou sous la pluie.
- Utilisation dans des espaces humides.
- Raccord à une tension d'alimentation erronée ou à des alimentations électriques installées sans respecter les prescriptions.
- Utilisation à proximité immédiate d'appareils électriques ou électroniques, p.ex. Installations stéréo, téléviseurs, radios ou téléphones portables. Ces appareils peuvent provoquer des interférences et perturber la qualité sonore de votre piano numérique GEWA.
- Des raccords électriques de longueur importante peuvent également perturber la qualité sonore.
- En cas de transport ou d'exposition à de fortes vibrations, à la poussière et à de fortes chaleurs (p.ex. dans des véhicules ou à l'exposition directe des rayons du soleil).



REMARQUE

Le fabricant n'est pas tenu responsable des dommages dans les cas suivants:

- Non-respect des consignes de sécurité
- Manipulation inadéquate
- Utilisation d'appareils d'entrée / sortie ou de communication inadaptés.

1.4

MESURES DE SÉCURITÉ

Veillez suivre absolument les mesures de sécurité indiquées ci-dessous.

Le non-respect des mesures de sécurité peut entraîner des conséquences graves:

- blessure grave ou danger de mort
- chocs électriques
- court-circuit
- endommagements
- incendie

D'autres dangers sont envisageables. Par conséquent, la liste n'est pas exhaustive.

**AVERTISSEMENT****Chocs électriques mortels**

Des courants électriques de petites charges peuvent également entraîner de graves blessures ou la mort !

- Il ne faut jamais ouvrir le piano numérique.
- Il ne faut jamais utiliser un câble endommagé.
- Installer le câble électrique de manière à éviter tout endommagement.
- Il ne faut jamais poser des récipients remplis d'eau ou de fluides (vases, verres, etc.) sur ou près du piano.
- Il ne faut jamais brancher ou débrancher le piano avec les mains humides, ni tirer sur le câble, sinon vous pourriez l'endommager.
- En cas de contact accidentel avec un liquide, débrancher immédiatement votre piano numérique. Faire examiner immédiatement votre piano numérique auprès du service clients de GEWA.

**AVERTISSEMENT****En cas d'événements inhabituels**

- Eteindre ou débrancher le piano numérique dans les cas suivants:
 - le piano numérique a une panne de son subite pendant son utilisation.
 - le piano numérique produit une odeur inhabituelle ou de la fumée.
- Faire examiner immédiatement votre piano numérique auprès du service clients de GEWA.

**AVERTISSEMENT****Protection incendie**

- Les flammes, p.ex. les bougies ou lampes à pétrole, peuvent se renverser et provoquer un incendie.
- Il ne faut jamais poser de feu ouvert sur ou près du piano numérique !

**ATTENTION****Dommmages au piano numérique**

- Des tensions électriques inadaptées peuvent endommager le piano numérique. Il faut uniquement mettre en fonction le piano numérique en respectant la plage de tension indiquée (sur la plaque signalétique).
- Utiliser uniquement le câble électrique fourni à la livraison.
- Ne jamais installer le câble électrique à proximité d'une source de chaleur, p. ex. un radiateur ou radiateur infrarouge.
- Ne pas plier ou tordre le câble électrique à l'extrême ou de toute autre manière.
- Installer le câble électrique de manière sécurisée afin que personne ne marche dessus, ou qu'aucun objet ne roule dessus.
- Ne placer aucun objet sur le câble électrique.
- Vérifier l'alimentation électrique régulièrement et retirer toute poussière ou salissure sur l'appareil.

**ATTENTION****Dommmages au piano numérique GEWA causés par des orages**

- Les orages peuvent provoquer des surtensions électriques susceptibles d'endommager les appareils électriques.
- Retirer la prise mâle de la prise femelle en cas d'orage ou d'absence d'utilisation prolongée.

1.5



SIGNES CE

Cet appareil respecte les exigences des directives de l'UE: **2014/53/EU**

EN55020:2007+A11:2011

EN55024:2010

EN55032:2012

EN61000-3-2:2014

EN61000-3-3:2013

EN301489-17:V2.2.1

EN301489-17:V3.2.0

EN62479:2010

EN300328:V2.1.1

La conformité avec les directives mentionnées ci-dessus est confirmée par le signe CE apposé sur l'appareil. Vous pouvez obtenir des informations concernant la déclaration de conformité à l'adresse suivante :

GEWA music GmbH, Werkstraße 1, 08626 Adorf, GERMANY

1.6

RECYCLAGE

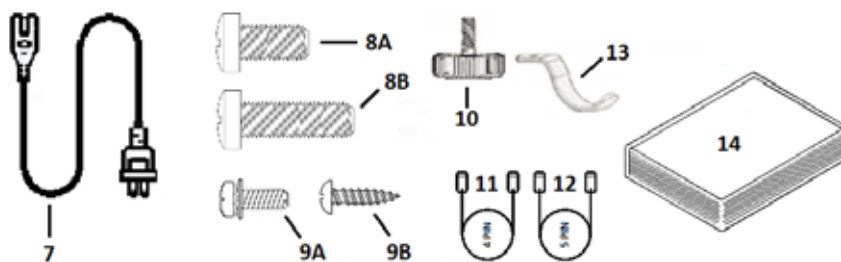
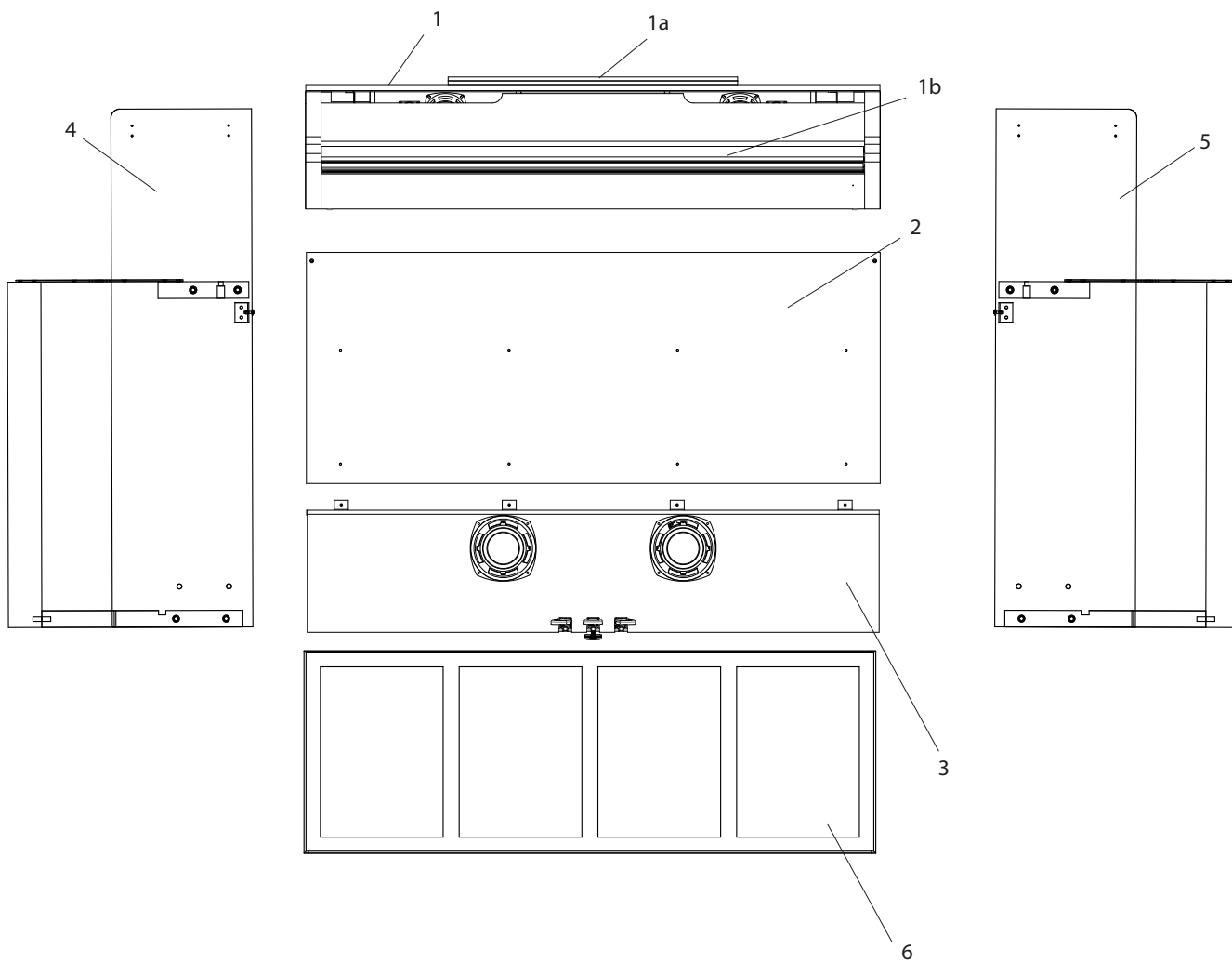


Votre piano numérique est en fin de vie, apporter l'appareil usagé à un point de collecte approprié pour le recyclage au niveau municipal (p.ex. station de recyclage, centre de tri). Le symbole apposé sur le produit indique que l'appareil usagé ne doit pas être traité avec les déchets ménagers. Selon la loi relative aux appareils électriques et électroniques, les propriétaires d'appareils usagés doivent respecter la réglementation relative aux appareils électriques et électroniques en fin de vie et les remettre à un point de collecte séparé. Merci d'aider et d'apporter votre contribution à la protection de l'environnement en ne recyclant pas l'appareil usagé dans les déchets ménagers.

2

ELÉMENTS FOURNIS UP400

Contrôler le contenu de l'emballage dans son intégralité avant de commencer le montage.



Pos.	Description	Quantité
1	Console	1
1a	Porte partition	1
1b	Couvre clavier	1
2	Panneau arrière	1
3	Pédalier/caisson de basse	1
4	Panneau gauche	1
5	Panneau droit	1
6	Cache du caisson de basse	1
7	Câble d'alimentation	1
8a	Vis cruciforme M6 x 16	2
8b	Vis cruciforme M6 x 30	6
9a	Vis cruciforme avec rondelle et ressort	6
9b	Vis cruciforme – Vis à bois 3,5 x 16	4
10	Vis du pédalier	1
11	Câble de connexion pédalier (4 broches)	1
12	Câble de connexioncaisson de basse (5 broches)	1
13	Support de casque + Vis cruciforme M6 x 16	1
14	Guide de démarrage rapide	1
Non représenté	Clips de câble	2

3

INSTRUCTIONS DE MONTAGE UP400

Dans cette section, nous allons vous montrer comment réaliser un montage facile de votre piano numérique.

Pour le montage vous avez besoin :

- d'un tournevis cruciforme taille 2
- d'une autre personne pour vous assister

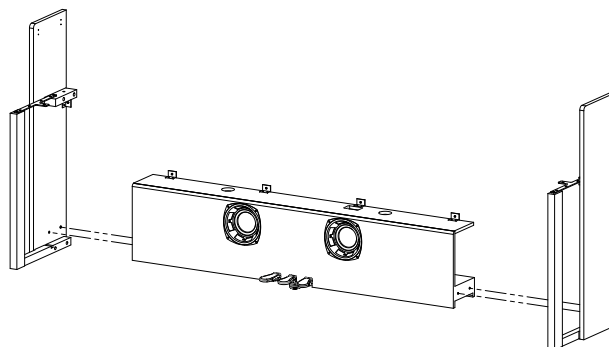


REMARQUE

Serrer bien les vis cruciformes seulement quand toutes les pièces de votre piano numérique sont correctement alignées. Assembler votre piano numérique sur un sol de niveau.

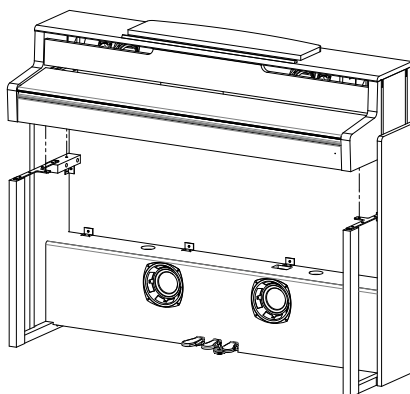
Voici comment assembler votre nouveau piano numérique:

1. Visser les vis de réglage (10) dans les trous prédéfinis de la partie inférieure du pédalier
2. Relier les panneaux latéraux (4 et 5) en utilisant les vis cruciformes (8B), avec le pédalier / caisson de basse (3).

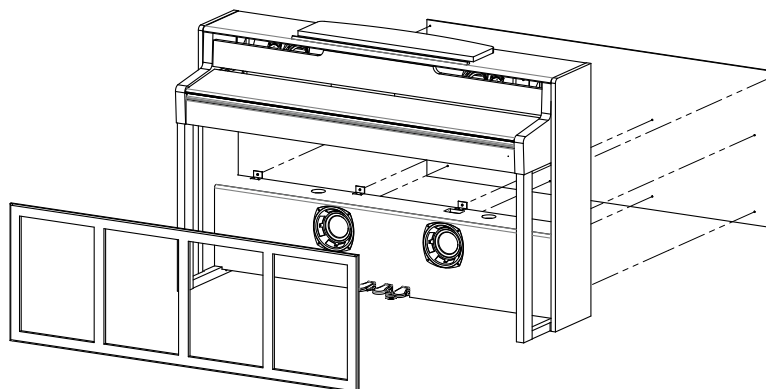


3. Fixer ensuite le panneau arrière avec les vis cruciformes (9A et 9B) aux angles prévus, ainsi que sur le pédalier / caisson de basse.

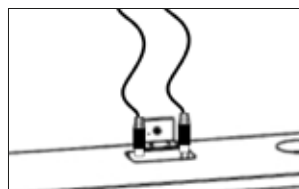
4. Insérer la console (1) par le dessus. Faire attention à ce que la console repose de façon uniforme sur les angles métalliques des panneaux latéraux. Une fois en place, la console doit être fixée.



5. Fixer la console avec 2 vis M6 x 16 (8A) et 2 vis M6 x 30 (8B).

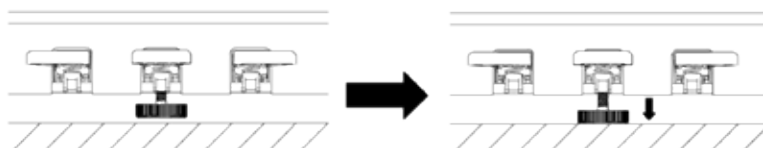


6. Raccorder maintenant les câbles de connexion du pédalier et du caisson de basse (11 et 12) aux connexions correspondantes du pédalier et de la console. Fixer maintenant le cache du caisson de basse (6). Passer-les devant les panneaux avant (4 et 5). Aucune vis n'est fournie pour le cache du caisson de basse. Il est purement magnétique.

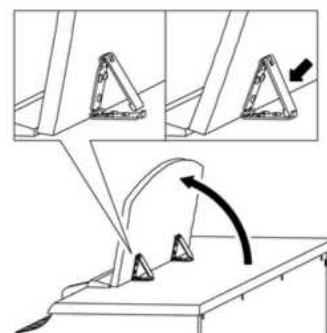


7. Visser maintenant le support casque avec la vis cruciforme incluse (13) dans le trou prévu à cet effet à gauche sous la console.
8. Brancher le cordon d'alimentation fourni (7) à l'arrière du piano et fixer-le à l'aide des clips de câble fournis.

9. Installer votre piano numérique à l'endroit requis et serrer la vis (10) sous le pédalier (3) jusqu'à ce qu'elle soit en contact avec le sol.



10. Monter le porte partition (1a) comme montré ci-dessous.

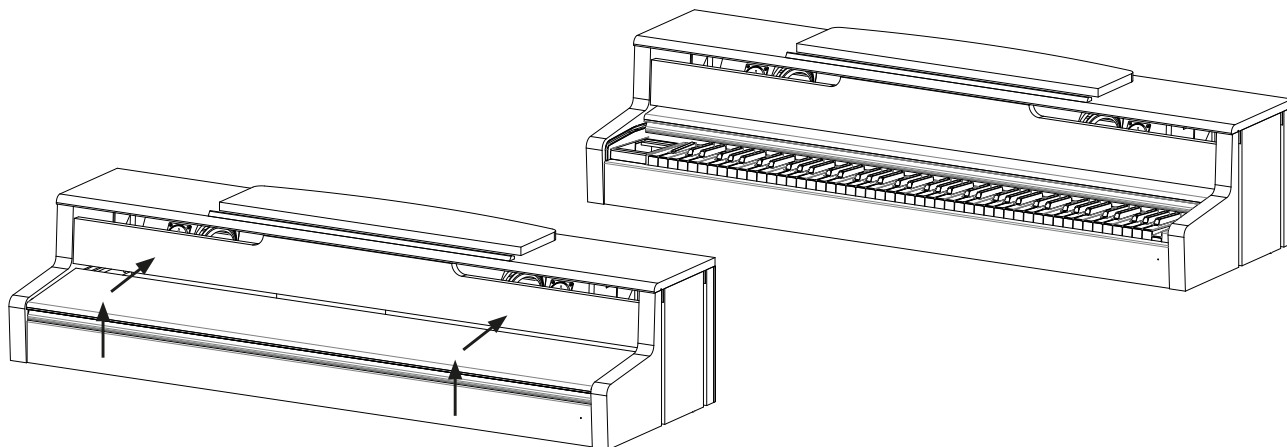


ATTENTION

OUVERTURE DU COUVRE CLAVIER

Toujours utiliser les deux mains pour ouvrir le couvre clavier.

Ouvrir le couvre clavier comme indiqué sur le dessin. Procéder à l'inverse pour fermer.



4

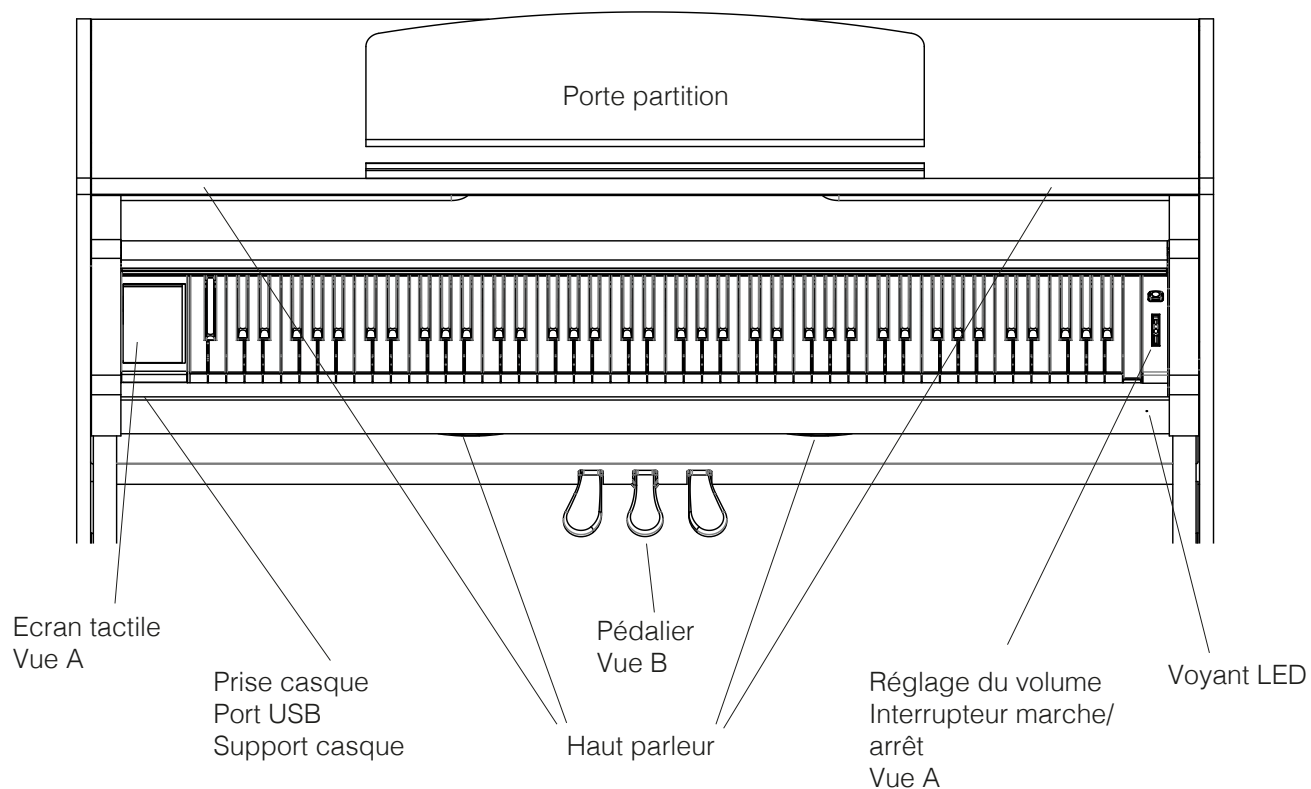
PREMIERS PAS UP400

Dans cette section, nous vous familiarisons avec les commandes de votre piano numérique.

4.1

COMMANDES DE VOTRE PIANO NUMERIQUE

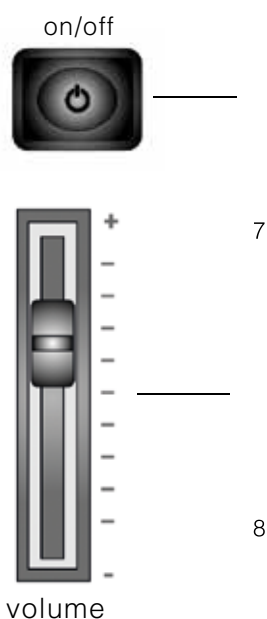
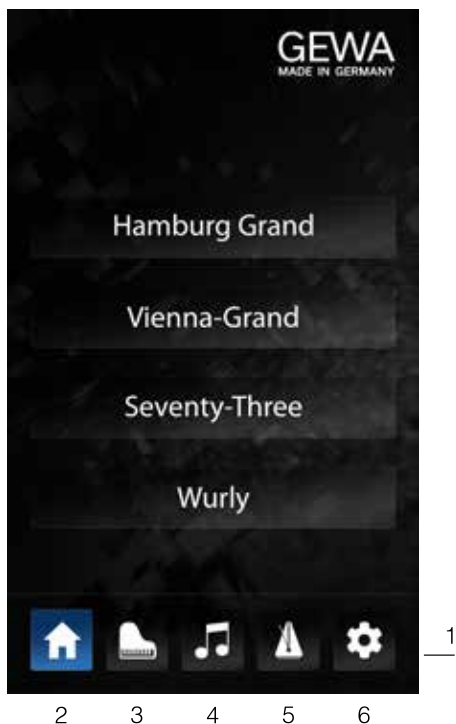
Votre piano numérique GEWA dispose des éléments suivants:



4.2

COMMANDES / ECRAN TACTILE

Vue A

**Ecran tactile**

L'écran tactile affiche des informations sur les réglages et sert également à contrôler le piano.

Sons favoris

Après la mise en marche, vous avez 4 sons préférés à votre disposition. Pour sélectionner l'un d'eux, appuyer brièvement sur le bouton correspondant. Maintenir le bouton enfoncé plus longtemps attribuera un son différent.

1 Barre d'outils

Ici, vous avez accès à toutes les fonctions du piano.

2 Favoris

Affiche une sélection configurable de 4 sons couramment utilisés.

3 Sons

Donne accès à tous les sons du piano.

4 Lecteur / Enregistreur

Donne accès au lecteur et à l'enregistreur

5 Métronome

Donne accès au métronome.

6 Réglages

Affiche toutes les options de réglage.

7 Interrupteur marche / arrêt

Utiliser cet interrupteur pour allumer ou éteindre votre piano numérique GEWA. Maintenir la touche enfoncée pendant environ 3 secondes pour éteindre votre piano numérique.



REMARQUE: l'interrupteur ne s'enclenche pas. Une légère pression suffit

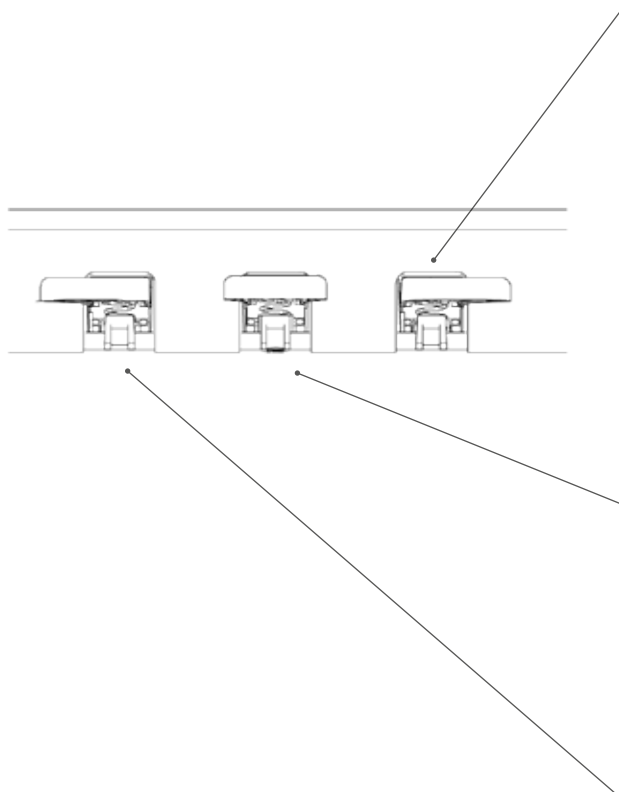
8 Volume

Détermine le volume de votre piano numérique GEWA.



REMARQUE: Il est recommandé de centrer ce curseur avant d'allumer.

Vue B

**Pédale forte (droite)**

Lorsque vous appuyez sur la pédale Forte ou Sustain d'un piano à queue acoustique, la totalité des étouffoirs qui appuient sur les cordes sont relevés. En conséquence, tous les sons joués continuent de résonner même après avoir relâché les touches. De plus, les cordes des sons non frappés peuvent vibrer librement, de sorte que leurs fréquences de résonance sont stimulées (résonance par sympathie). Cela conduit à un son plus complet. Avec la pédale des pianos Gewa, un jeu à demi-pédale est également possible. Les étouffoirs simulés ne sont que légèrement relevés et les notes jouées sonnent plus rapidement, comme avec une pédale complètement enfoncée.

Pédale Sostenuto Pedal (centre)

La pédale Sostenuto est similaire à la pédale de sustain. Lorsqu'elle est enfoncée pendant que l'on joue sur une touche ou plusieurs touches, cette touche ou les touches sont maintenues jusqu'à ce que la pédale soit de nouveau relâchée. Contrairement à la pédale de sustain, elle n'affecte que les notes qui sont maintenues enfoncées lorsque la pédale est enfoncée, ce qui permet ensuite de jouer d'autres notes dont les étouffoirs ne seront pas levés donc sans sustain.

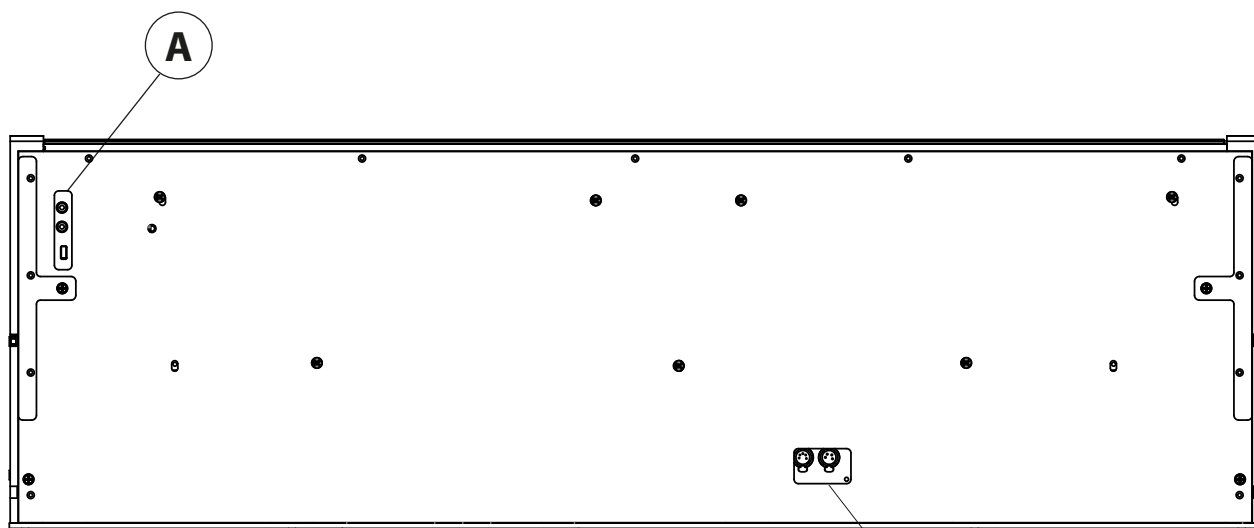
Pédale douce (gauche)

Lorsque vous appuyez sur la pédale douce ou Una-Corda, le décalage de la mécanique du piano de quelques millimètres (comme sur un piano à queue) est simulé. En conséquence, seules 2 cordes sur 3 sont frappées créant ainsi un son plus feutré.

4.3

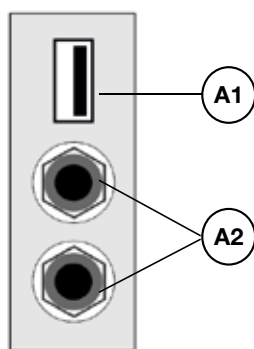
CONNECTIONS DE LA CONSOLE

Vue générale



Connexions 11 + 12

Vue A

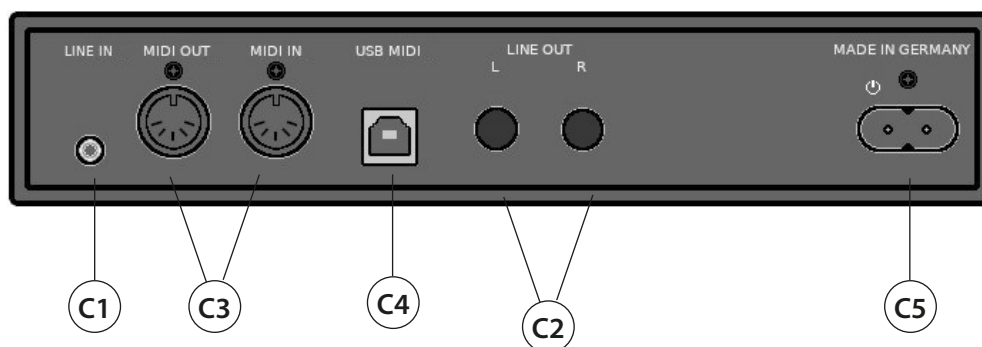


A1 **USB IN/OUT**

Connecter ci si nécessaire une clé USB ou un autre périphérique USB.

A2 **Sorties casque**

Vous pouvez connecter jusqu'à deux casques ici.



C1 **Entrée ligne LINE IN**

Connecter des périphériques de lectures, par exemple un lecteur MP3, en utilisant la prise jack 3,5 mm.

C2 **LINE OUT L/R**

Ce connecteur est divisé en deux canaux stéréo L (gauche) et R (droit). Connecter votre piano à un système d'amplification ou un enregistreur avec les cables TRS 6,3 mm.

C3 **Connecteurs MIDI IN/OUT**

Connecter des appareils MIDI externes pour utiliser les fonctions MIDI de votre piano numérique.

C4 **Connecteurs USB-B Anschluss**

Connecter votre piano numérique avec votre ordinateur ici.

C5 **Alimentation électrique**

Brancher votre piano numérique au secteur en utilisant le cordon d'alimentation fourni.

4.4

BLUETOOTH



Apprendre à connecter votre piano numérique GEWA à un autre appareil via Bluetooth ici.

Rechercher «GEWA Digital Piano» dans la section Bluetooth de votre smartphone ou de votre tablette. Appuyer sur le bouton de fonction Menu et activer «BT Pair» pour rendre le piano visible par l'appareil. Entrer le code PIN «4392» pour confirmer la connexion.

Informations supplémentaires dans le mode d'emploi.
www.gewakeys.com/service/downloads

Fabricant:
GEWA music GmbH
Werkstraße 1
08626 Adorf
GERMANY
www.gewamusic.com
Version 1.0



Sous réserve de modifications ou d'erreurs