

GUIDA RAPIDA

GEWA Pianoforte Digitale **UP400**



Per accedere al manuale utente completo cliccare sul seguente link:
gewakeys.com/service/downloads

Prodotto da:
GEWA music GmbH
Werkstraße 1
08626 Adorf
GERMANY

www.gewamusic.com

Version 1.0

Ultimo aggiornamento 02.03.2020

1	INFORMAZIONI PER LA SICUREZZA	4
1.1	Simboli usati nel manuale	4
1.2	Come utilizzare il vostro piano GEWA correttamente	5
1.3	Uso improprio	5
1.4	Precauzioni di sicurezza	6
1.5	Marchio CE	7
1.6	Raccolta differenziata / smaltimento	7
2	PARTI FORNITE CON IL PIANOFORTE	8
3	ISTRUZIONI ASSEMBLAGGIO	9
4	INIZIARE	12
4.1	I controlli del tuo piano digitale	12
4.2	Funzione tasti / pedali	13
4.3	Pannello delle connessioni	14
4.4	Bluetooth Audio	15

Gentile Cliente,

grazie per aver acquistato un Pianoforte Digitale GEWA!

Avete scelto un piano digitale di assoluta qualità, che vi darà un suono assolutamente realistico e vi regalerà un'intensa esperienza pianistica, oltre a suoni aggiuntivi ed interessanti funzioni semplici da usare.

La vostra sicurezza è molto importante per noi! Quindi vi preghiamo di leggere attentamente le informazioni di sicurezza e di tenere a portata di mano il manuale dell'utente, nonché di fornirlo anche ad un eventuale nuovo possessore.

1

INFORMAZIONI PER LA SICUREZZA



NOTA

Il produttore non è responsabile di danni a persone o cose derivati dall'uso improprio dello strumento!

Usare il piano digitale solo secondo le procedure indicate!

1.1

SIMBOLI USATI NEL MANUALE

I seguenti simboli sono usati per avvertenza:

Livello di rischio	Simbolo	Importanza	Definizione
Rischio alto di infortunio		ATTENZIONE	Non seguire le relative istruzioni può portare a gravi infortuni o alla morte.
Pericolo Elettrico		ATTENZIONE	Non seguire le relative istruzioni può portare a gravi infortuni o alla morte in seguito a shock elettrici.
Infortuni minori e danni allo strumento		CAUTELA	Non seguire le relative istruzioni può portare ad infortuni e/o danni allo strumento.
Nota		NOTA	Aiuta ad evitare infortuni e danni allo strumento
SUGGERIMENTO		SUGGERIMENTO	Suggerimenti ottimizzati per l'uso del piano GEWA

1.2 COME UTILIZZARE IL VOSTRO PIANO GEWA CORRETTAMENTE

UTILIZZARE IL PIANO IN UN AMBIENTE NON UMIDO.

- Possono essere utilizzati dispositivi audio (IN e OUT). I dispositivi devono rispettare le caratteristiche tecniche (Controllare il capitolo 11, INFORMAZIONI TECNICHE).
- Utilizzare esclusivamente l'adattatore CA fornito assieme a questa unità. Assicurarsi inoltre che la tensione di rete all'installazione corrisponda alla tensione in ingresso specificata sul corpo dell'adattatore CA. Altri adattatori CA potrebbero utilizzare una polarità differente o essere indicati per una tensione di corrente diversa, pertanto il loro utilizzo potrebbe causare danni, malfunzionamenti o produrre scosse elettriche.
- Il Piano deve essere utilizzato con componenti originali. Ogni modifica non è permessa e comporta la perdita della garanzia.
- Il piano deve essere utilizzato su una superficie piana ed adatta a sopportarne il peso (Controllare il capitolo 11, INFORMAZIONI TECNICHE).

1.3 USO IMPROPRIO

- Utilizzo all'aperto in caso di pioggia
- Posizionare il piano su superfici non regolari
- Utilizzare alimentatori non GEWA, o collegare l'alimentazione a prese con un voltaggio errato
- Suonare il piano in prossimità di dispositivi elettronici tipo TV, Raadio, Telefoni mobile ecc. Questi dispositivi possono causare interferenze e compromettere la qualità di suono del piano GEWA
- Utilizzare cavi audio troppo lunghi può influire negativamente sull'audio
- Il trasporto su mezzi con vibrazioni, urti, esposizioni alla polvere e al sole, deve essere assolutamente evitato.



NOTA

Il produttore non è responsabile di danni nei seguenti casi:

- Utilizzo non rispettoso delle indicazioni fornite
- Spostamenti impropri
- Collegamento improprio di dispositivi audio di terze parti.

1.4

PRECAUZIONI DI SICUREZZA

Rispettate sempre le indicazioni di sicurezza riportate per evitare serie conseguenze:

- Infortuni o incidenti fatali
- Pericoli elettrici
- Corto circuito
- Danni
- Incendi

Altri rischi sono possibili anche se non inclusi nella lista.

**ATTENZIONE****Pericolo Elettrico**

- Anche piccole scosse elettriche possono portare a seri infortuni o alla morte!
- Non aprire mai il piano digitale.
- Non utilizzare cavi danneggiati.
- Fissare i cavi e l'alimentatore in modo sicuro e stabile.
- Non posizionare mai contenitori di liquidi (bottiglie, bicchieri ecc) sopra o nelle vicinanze del piano.
- Evitare che la tastiera venga a contatto con acqua o altri liquidi.
- Non pulire mai il piano con panni umidi.
- Non collegare o scollegare mai l'alimentazione con mani bagnate e non tirare mai i cavi.
- Se liquidi o acqua vengono a contatto accidentalmente con il piano, scollegare immediatamente il piano. Qualora si verificasse una delle eventualità sopra riportate, contattare un rivenditore o centro di assistenza GEWA autorizzato.

**ATTENZIONE****In caso di comportamento inusuale e sospetto del piano**

- Spegnere e scollegare immediatamente il piano se:
 - Improvviso abbassamento di volume durante l'utilizzo
 - Il piano emette odore di bruciato.
- In questi casi è necessario rivolgersi ad un rivenditore o centro autorizzato GEWA.

**ATTENZIONE****Prevenzione incendio**

- Fiamme libere come candele o lampade ad olio possono causare incendi.
- Non utilizzare mai fiamme libere sopra o in vicinanza del piano!

**CAUTELA****Danni al pianoforte**

- Utilizzare il piano con un voltaggio elettrico sbagliato può causare danni. Utilizzare il piano solo con il corretto voltaggio (Verificare le specifiche tecniche).
- Utilizzare esclusivamente l'adattatore CA fornito assieme a questa unità.
- Non posizionare mai l'alimentatore in vicinanza di fonti di calore.
- Non piegare il cavo di alimentazione.
- Posizionare il cavo di alimentazione in modo da evitare che venga urtato.
- Non posizionare pesi e oggetti sopra il cavo di alimentazione.
- Check the power supply regularly and remove any visible dust or dirt on the device.

**CAUTELA****I temporali possono causare Danni al piano GEWA**

- I temporali possono produrre scariche elettriche che danneggiano il piano.
- Durante i temporali o nei periodi di inutilizzo prolungato, suggeriamo di scollegare il piano dall'impianto elettrico.

1.5

MARCHIO CE

Il vostro piano GEWA è conforme alle direttive CE:

**Directive 2014/53/EU**

EN55020:2007+A11:2011

EN55024:2010

EN55032:2012

EN61000-3-2:2014

EN61000-3-3:2013

EN301489-17:V2.2.1

EN301489-17:V3.2.0

EN62479:2010

EN300328:V2.1.1

La dichiarazione di conformità può essere consultata presso:

GEWA music GmbH, Werkstraße 1, 08626 Adorf, GERMANY

1.6

RACCOLTA DIFFERENZIATA / SMALTIMENTO

In caso il piano venga dismesso, occorre portarlo presso il centro di smaltimento rifiuti di competenza sul vostro territorio (ad esempio isole ecologiche).



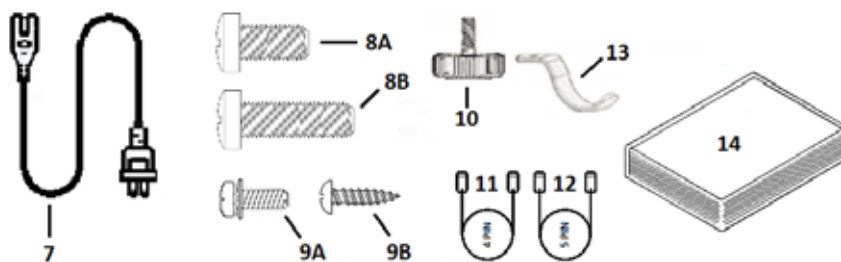
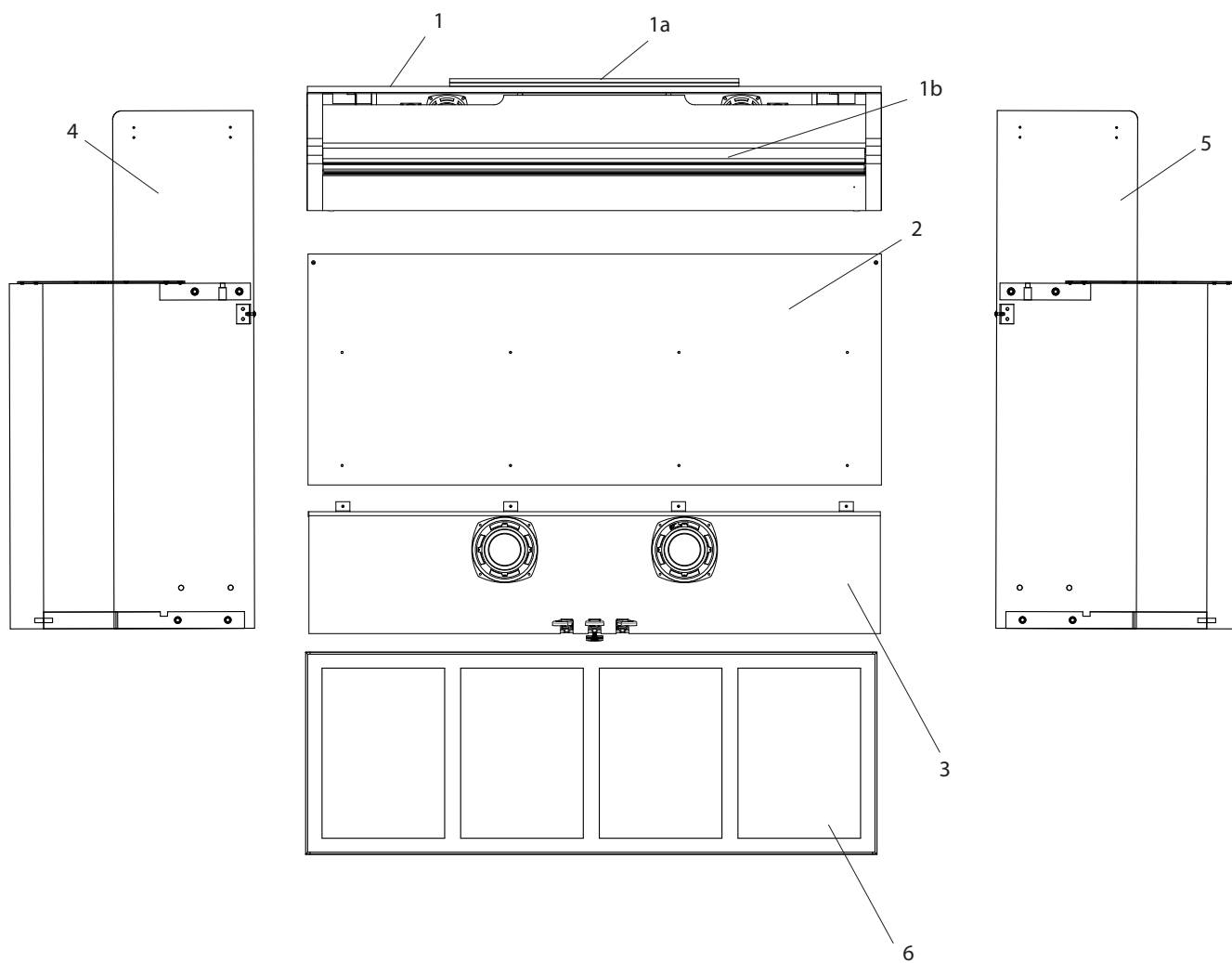
Il simbolo indicato obbliga a separare il piano dai comuni rifiuti domestici. Il piano deve essere smaltito come materiale elettrico/elettronico. Il proprietario del piano è legalmente responsabile di qualsiasi inadempimento a riguardo.

Per favore, aiutateci a mantenere l'ambiente pulito e sano con il vostro contributo.

2

PARTI FORNITE CON IL PIANOFORTE UP400

Controllate che il contenuto dell'imballaggio sia completo prima di iniziare il montaggio



Numero	Descrizione	Quantità
1	Tastiera	1
1a	Leggio	1
1b	Copri tastiera	1
2	Pannello posteriore	1
3	Pedaliera/Subwoofer	1
4	Pannello sinistro	1
5	Pannello destro	1
6	Subwoofer Cover	1
7	Cavo alimentazione	1
8a	Viti M6 x 16	2
8b	Viti M6 x 30	6
9a	Viti a croce con rondella	6
9b	Viti autofilettanti 3,5 x 16	4
10	Vite di regolazione pedale	1
11	Cavo pedale (4 pin)	1
12	Cavo Subwoofer (5 pin)	1
13	Supporto cuffie + Viti autofilettanti M6 x 16	1
14	Guida rapida	1
Non in figura	Clip per i cavi autoadesive	2

3

ISTRUZIONI ASSEMBLAGGIO UP400

Questa sezione spiega come assemblare correttamente il piano digitale.

Avrai bisogno di:

- Un cacciavite a stella 2
- Persona di aiuto

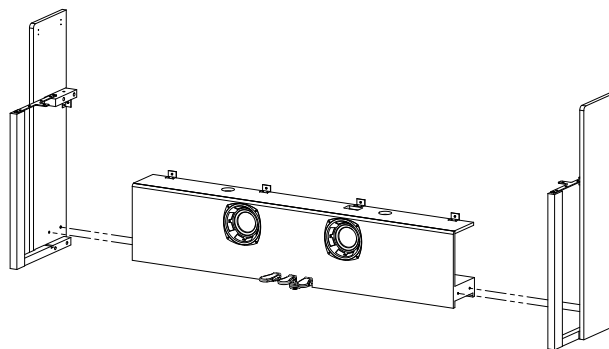


NOTA

Non stringere le viti a croce finché tutte le parti del piano digitale non sono state pre-assemblate e allineate.

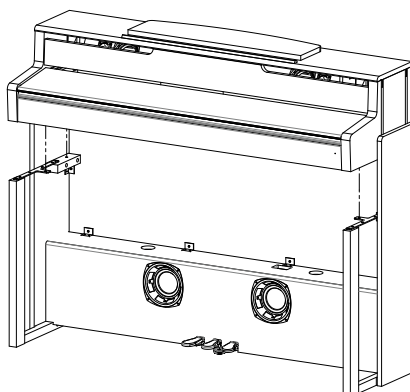
Come assemblare il piano digitale:

1. Avvitare le viti (10) nei fori predefiniti sul lato inferiore dei pedali
2. Collegare i pannelli laterali (4 e 5) utilizzando le viti a croce (8B) con l'alloggiamento della pedaliera / subwoofer (3).

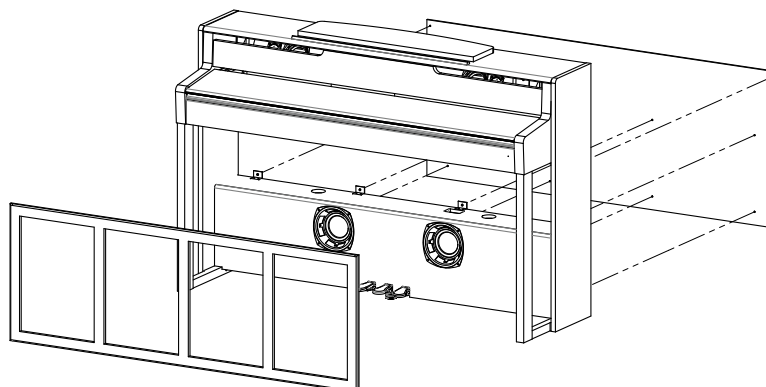


3. Utilizzare le viti (9A e 9B) per fissare il pannello posteriore con l'angolazione desiderata, nonché l'alloggiamento della pedaliera / subwoofer.

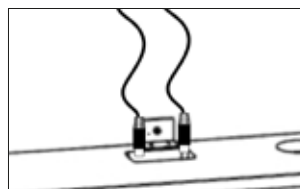
4. Ora posizionare la tastiera (1) in modo uniforme da sopra sulla base dell'alloggiamento. La tastiera deve essere perfettamente allineata con le staffe metalliche ai pannelli laterali in modo che possano scivolare nella loro scanalatura. Una volta che la tastiera (1) è posizionata correttamente, stringere le viti.



5. Fissare la tastiera con 2 viti M6 x 16 (8A) insieme alle 2 viti M6 x 30 (8B).



6. Collegare i cavi per il pedale e il subwoofer (11 e 12) alle rispettive porte sulla pedaliera e sulla tastiera. Ora applicare la copertura del subwoofer (6). Spostare la copertura oltre i pannelli frontali (4 e 5). Non sono necessarie viti per la copertura per il subwoofer, in quanto la copertura è tenuta in posizione da dei magneti.

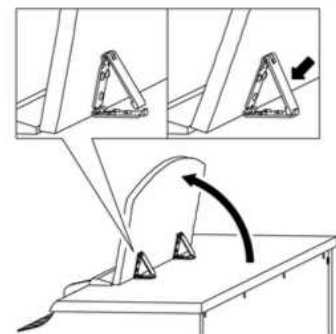


7. Avvitare il supporto per le cuffie con la vite a croce fornita (13) nel foro predefinito nella parte inferiore della tastiera (1).
8. Inserire il cavo di alimentazione in dotazione (7) nella parte posteriore del piano e fissarlo con le fascette fornite.

9. Ora posizionare il piano nella posizione finale e regolare la vite di regolazione (10) supporto della pedaliera (3) fino a far toccare il pavimento



10. Collegare il leggio(1a) alla console come mostrato

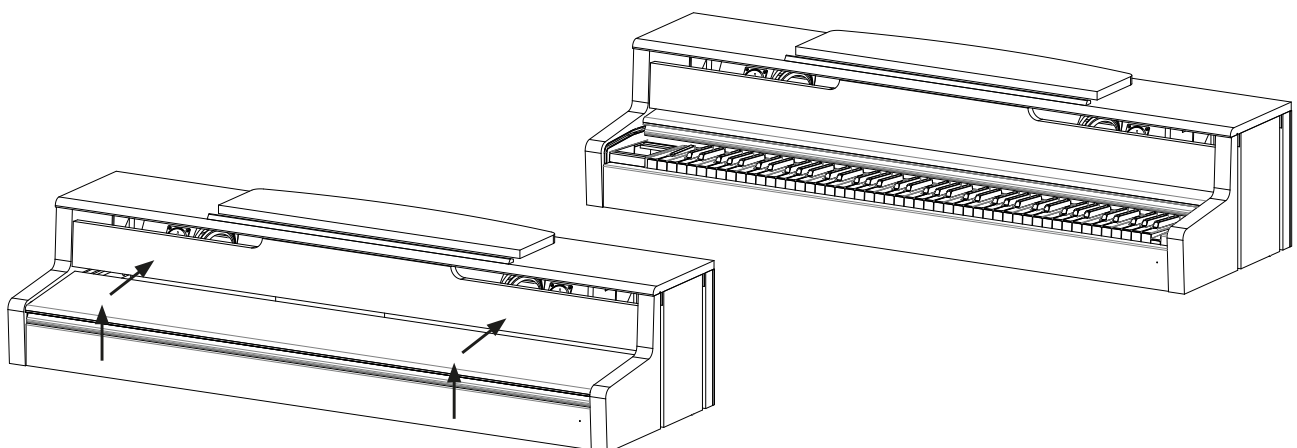


CAUTELA

COME APRIRE IL COPRITASTIERA

ASSICURARSI DI USARE ENTRAMBE LE MANI

Per aprire il copritastiera seguire le immagini sottostanti:



4

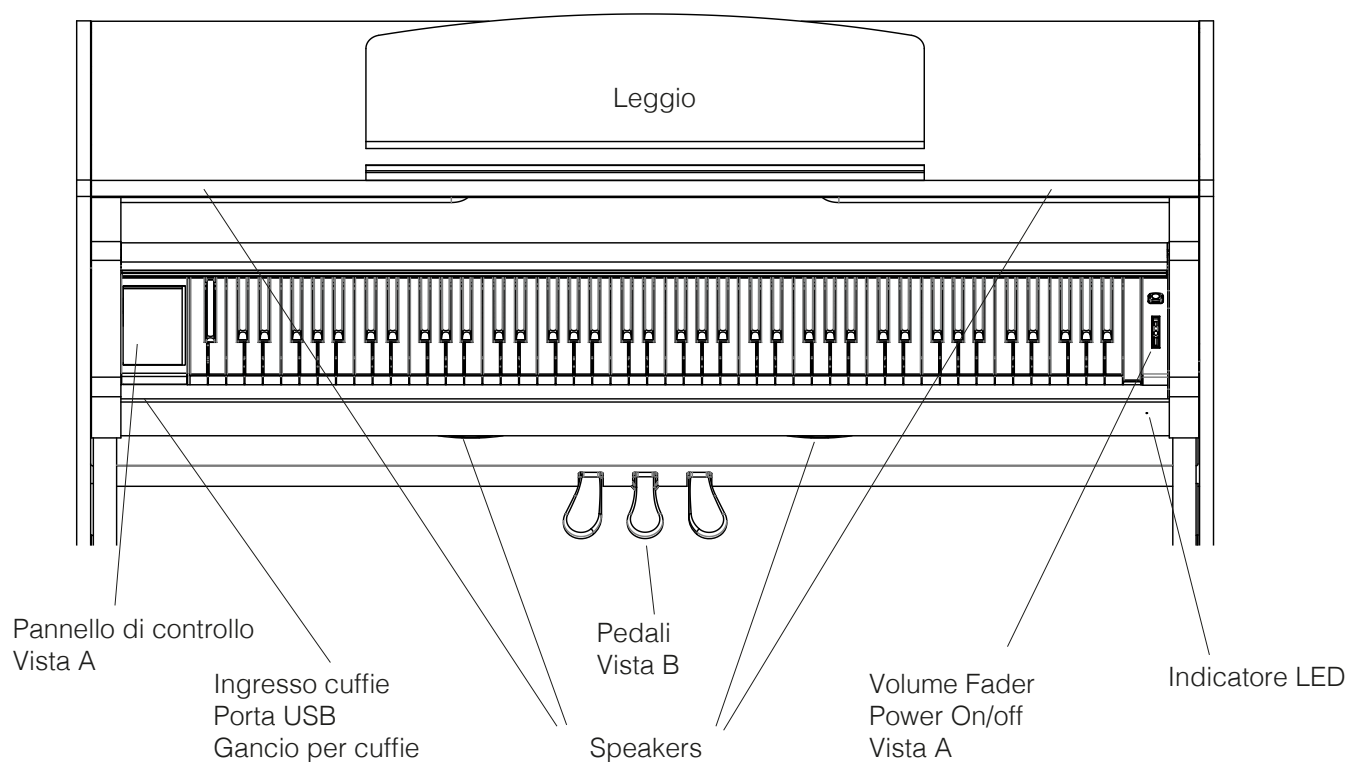
INIZIARE UP400

Ora diamo uno sguardo ai controlli del pianoforte GEWA

4.1

I CONTROLLI DEL TUO PIANO DIGITALE

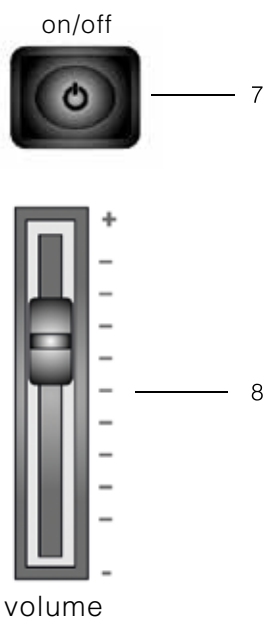
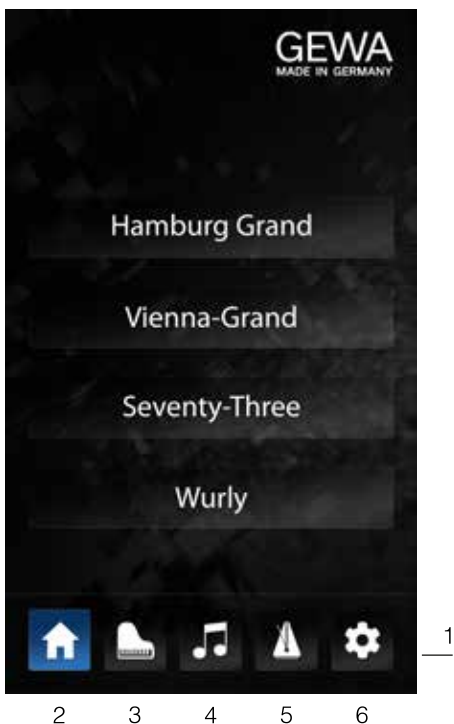
Il tuo piano digitale ha i seguenti controlli:



4.2

4.2 CONTROLLI / TOUCHDISPLAY

Vista A



Touch Display

Il touch display mostra tutte le impostazioni e consente di controllare il piano toccando direttamente sullo schermo.

Suoni preferiti

Subito dopo il primo avvio, hai a disposizione 4 suoni preferiti. Per selezionarne uno basta premere sul rispettivo pulsante. Toccando e tenendo premuto è possibile riassegnarlo con un suono diverso.

1 Barra dei simboli

Fornisce l'accesso a tutte le funzioni del piano.

2 Preferiti

Fornisce una selezione di 4 suoni configurabile in base a quelli utilizzati più frequentemente.

3 Suoni

Fornisce l'accesso a tutti i suoni del piano.

4 Riprodurre / Registrare

Fornisce l'accesso alle funzioni del lettore e del registratore.

5 Metronomo

Fornisce l'accesso al metronomo.

6 Impostazioni

Mostra tutte le opzioni di impostazioni.

7 on/off Switch

Con questo pulsante è possibile accendere / spegnere il piano. Tenere premuto il pulsante per 3 secondi per spegnere il piano.



NOTA: Il pulsante non va premuto con forza.

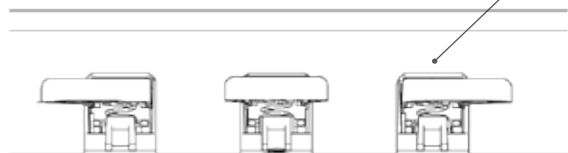
8 Volume Fader

Con il volume fader si determina il volume generale del piano.



NOTA: Prima di accendere il piano per la prima volta, si consiglia di impostare il volume fader in posizione centrale.

Vista B



Pedale Damper/sustain (destra)

Il pedale damper/sustain simula la rimozione degli smorzatori dalle corde di un piano acustico. I suoni delle note premute dopo aver azionato il pedale damper/sustain risultano molto lunghi. Include anche le tecniche mezzo pedale.

Pedale Sostenuto (centrale)

La funzione del pedale sostenuto è simile a quella del Damper Pedal. Una volta premuto il pedale mentre si suona un tasto o più tasti, essi avranno sustain fino a quando il pedale non verrà rilasciato. A differenza del pedale damper, il sustain verrà applicato solo ai tasti suonati mentre il pedale è premuto, in modo da non influire su note suonate successivamente.

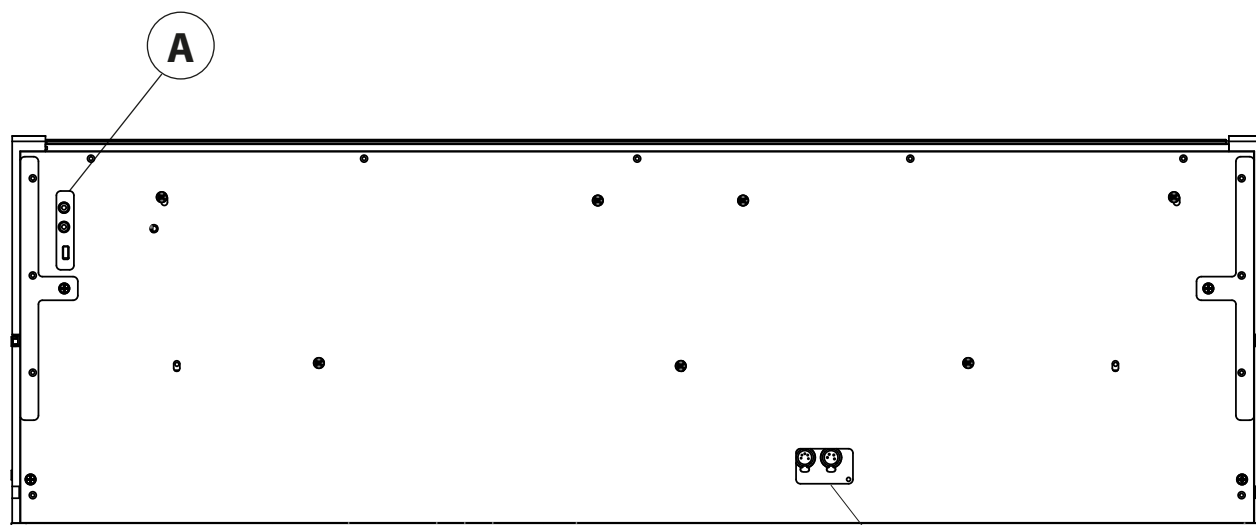
Pedale Una corda (sinistra)

Il pedale Una corda (soft pedal) simula l'avvicinarsi delle meccaniche dei tasti alle corde, ottenendo un suono più morbido e con minor volume.

4.3

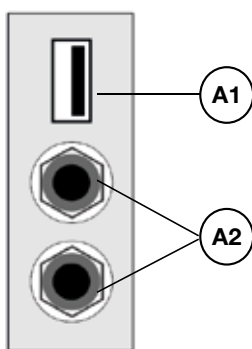
TASTIERA / CONNESSIONI / PANNELLO INFERIORE

Vista generale



Connessioni 11 + 12

Vista A

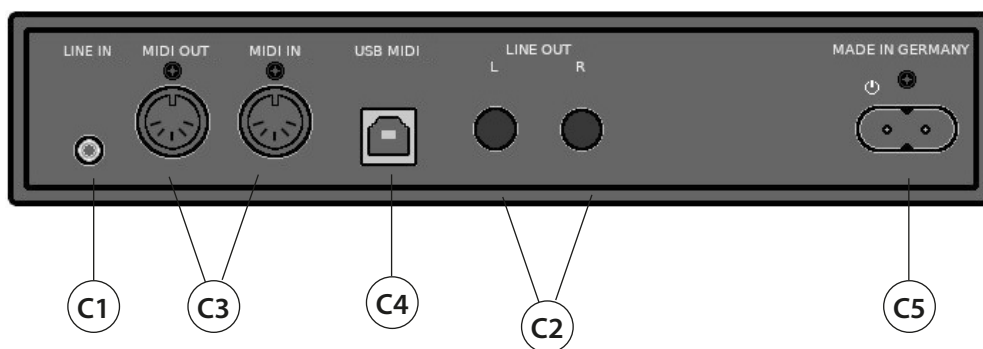


A1 **USB IN/OUT**

Collegare una chiavetta USB o un altro dispositivo USB

A2 **Ingresso cuffie**

Per collegare una o due cuffie



C1 **LINE IN**

Collegare una sorgente audio esterna (e.g. MP3 players) per la riproduzione dagli speaker con un cavo da 3.5 mm (mini jack)

C2 **LINE OUT L/R**

Utilizzare 2 cavi jack da 6.3 mm (left e right) per collegarli ad un impianto, amplificatore esterno o un registratore

C3 **MIDI IN/OUT**

Collegare dispositivo MIDI

C4 **USB-B Connection**

Collegare un computer con cavo USB.

C5 **Power Supply**

Collegare il cavo di alimentazione.

4.4

BLUETOOTH AUDIO



Scopri come collegare il tuo piano digitale GEWA a un altro dispositivo tramite Bluetooth. Cerca „GEWA Digital Piano“ nella sezione Bluetooth del tuo smartphone o tablet. Premere il tasto Menu e attivare „BT Pair“ per rendere il piano visibile al dispositivo. Inserire il codice PIN „**4392**“ per confermare la connessione.

Ulteriori informazioni sono disponibili nel Manuale dell'utente. www.gewakeys.com/service/downloads

Produttore:
GEWA music GmbH
Werkstraße 1
08626 Adorf
GERMANY
www.gewamusic.com
Version 1.0



changes and errors excepted