

ИНСТРУКЦИЯ ПОЛЬЗОВАТЕЛЯ

GEWA Цифровое Пианино DP 240



Инструкция пользователя | Owners manual | Mode d'emploi

www.gewapiano.com



Пожалуйста, прежде чем начать пользоваться инструментом, внимательно прочитайте инструкцию, и примите во внимание информацию о безопасности! Пожалуйста, держите руководство пользователя для справки.

Manufacturer:
GEWA music GmbH
Werkstraße 1
08626 Adorf
GERMANY

www.gewamusic.com

Версия 1.0

Последнее обновление 01.09.2016

1	ИНФОРМАЦИЯ ПО БЕЗОПАСНОСТИ.....	5
1.1	Общая информация.....	5
1.2	Как пользоваться/играть на пианино.....	6
1.3	Ненадлежащее использование.....	6
1.4	Меры безопасности.....	7
1.5	CE Сертификат.....	8
1.6	Утилизация	8
2	КОМПЛЕКТАЦИЯ.....	9
3	ИНСТРУКЦИЯ ПО МОНТАЖУ	10
4	НАЧАЛО.....	12
4.1	Элементы управления фортепиано	12
4.2	Функциональные клавиши и педали.....	13
4.3	Панель разъема	15
5	ЭКСПЛУАТАЦИЯ	17
5.1	Включение	18
5.2	Функции ДЕМО	18
5.3	Выбор тона	18
5.3.1	Режим распределения клавиатуры.....	19
5.4	Реверберация та хорус.....	18
5.4.1	Реверберация	18
5.4.2	Хор и другие DSP эффекты	19
5.5	Метроном	19
5.5.1	Переключение метронома вкл. /выкл	19
5.5.2	Изменение темпа метронома	20
5.5.3	Настройка бита.	20
5.5.4	Настройка громкости метронома	20
6	МЕНЮ ФУНКЦИЙ	20
6.1	Меню настроек	21
6.2	Транспортирование	21
6.3	Настройка звучания	22
6.4	Чувствительность динамики клавиатуры	22
6.5	Настройка баланса	22
6.6	Настройка яркости.....	23
6.7	MIDI TX канал	23
6.8	Локальный вкл/выкл переключатель	23
6.9	Функция изменения программы	23
6.10	Режим пианино	23
6.11	Изменение температуры	24
6.11.1	Изменения рекомендуемого тона температуры.....	24
6.12	Настройка резонанса струн	24
6.13	Настройка демпферного резонанса	24
7	ФУНКЦИИ ЗАПИСИ И ВОСПРОИЗВЕДЕНИЯ	25
7.1	Определение режима записи.....	25
7.2	Запись песен	25
7.3	Воспроизведение песен	25
7.4	Удаление записей.....	25

8 АКСЕССУАРЫ ДЛЯ ПОДКЛЮЧЕНИЯ	26
8.1 Подключение наушников	26
8.2 Подключение устройства воспроизведения	26
8.3 Подключение внешнего усилителя	26
8.4 Подключение ПК	26
9 ПОЛЕЗНАЯ ИНФОРМАЦИЯ	27
9.1 Словарь терминов	27
9.2 Гарантия	28
10 РЕШЕНИЕ ПРОБЛЕМ	29
11 ТЕХНИЧЕСКАЯ ИНФОРМАЦИЯ	30

Уважаемый Клиент,

Спасибо, что приобрели цифровое пианино GEWA DP 240!

С GEWA DP 240 Вы выбрали высококачественное цифровое пианино, которое обладает впечатляющим звуком и огромным набором дополнительных и простых в использовании звуков.

Для нас очень важна Ваша безопасность! Поэтому, пожалуйста, внимательно прочитайте и освоите информацию по безопасности .

Предлагаем Вам сохранять данную инструкцию пользователя в безопасном, известном для Вас месте, и передавать её новому владельцу или пользователю при продаже Вашего DP 240.

1



ПРИМЕЧАНИЕ

ИНФОРМАЦИЯ ПО БЕЗОПАСНОСТИ

Производитель не несет ответственности за нанесение вреда людям или повреждение имущества вследствие неправильно использования устройства!

Пользоваться Вашим цифровым пианино надо только по предоставленной здесь инструкции!

1.1

ИСПОЛЬЗУЕМЫЕ СИМВОЛЫ В ИНСТРУКЦИИ

Приведенные ниже символы используются для сигнализации рисков и предоставления рекомендации:

Уровень риска	Символ	Обозначение	Определение
Серьёзные повреждения		ВНИМАНИЕ	Несоблюдение инструкции по безопасности может спровоцировать серьёзные последствия для здоровья .
Электрическая опасность		ВНИМАНИЕ	Несоблюдение инструкции по безопасности может привести к серьёзным травмам или смерти от электрического тока
Незначительные травмы и повреждения устройства		ОСТОРОЖНО	Несоблюдение инструкции по может привести к травмам и/или повреждениям устройства
Примечания		ПРИМЕЧАНИЕ	Помогает избежать травм и повреждений пианино
Советы		СОВЕТ	Советы для оптимизации работы с Вашим цифровым пианино

1.2 КАК ПРАВИЛЬНО ПОЛЬЗОВАТЬСЯ/ИГРАТЬ ВАШИМ ЦИФРОВЫМ ПИАНИНО GEWA

Пожалуйста, держите цифровое пианино в сухой среде.

- Аудио аксессуары можно подключить для воспроизведения звука (подключенные к пианино на входе или выходе) или для передачи данных. Аксессуары должны соответствовать техническим условиям (пожалуйста, обратитесь к разделу 11, техническая информация).
- Используйте всегда сертифицированные адаптеры питания. Источник питания должен соответствовать спецификациям напряжения в стране (контрольная табличка есть на адаптере).
- Цифровое пианино собирается только из оригинальных комплектующих, поставляемых вместе с инструментом. Любые изменения в пианино не допускаются и приводят к полной потере гарантии.
- Цифровое пианино должно быть установлено на устойчивой поверхности и, или платформе, которая будет выдерживать вес инструмента (пожалуйста, обратитесь к разделу 11, техническая информация).

1.3 НЕ НАДЛЕЖАЩЕЕ ИСПОЛЬЗОВАНИЕ

- Установка цифрового пианино на открытом воздухе или во влажных помещениях
- Настройка пианино во влажном помещении
- Использование источников питания не авторизованных компанией GEWA или подключения пианино к электрической розетке, неподходящей местной спецификации напряжения.
- Игра на пианино вблизи электрических или электронных устройств, таких как стерео системы, телевизоры, радио или мобильные телефоны. Эти устройства могут вызывать помехи и серьезно повлиять на качество звучания Вашего цифрового пианино.
- Использование крупногабаритных длинных звуковых проводов также может препятствовать качеству звучания.
- Избегать попадания прямых солнечных лучей. Избегать ударов по инструменту.



ПРИМЕЧАНИЕ

Производитель не несет ответственности при возникновении убытков в следующих случаях:

- Неправильное использование согласно инструкции по безопасности
- Неправильное обращение
- Подключение неподходящих устройств ввода/вывода, или других устройств на базе интерфейса сторонних производителей

1.4

МЕРЫ БЕЗОПАСНОСТИ

Всегда следуйте приведенным здесь указаниям по технике безопасности.

Несоблюдение мер безопасности приводит к:

- Серьёзным травмам или смертельным случаям
- Повреждениям электроники инструмента
- Коротким замыканиям
- Повреждениям
- Пожару

Возможны другие риски, поэтому этот перечень нельзя считать полным.

**ВНИМАНИЕ****Электрическая небезопасность**

- Даже низкие электрические токи могут привести к серьезным травмам и даже к смерти!
- Никогда не разбирайте внутренний корпус цифрового пианино.
- Никогда не используйте поврежденные блоки питания / кабели.
- Осторожно устанавливайте блоки питания / кабели, чтобы избежать риска повреждения.
- Никогда не размещайте контейнеры, наполненные водой или жидкостями (вазы и т.п.) на или около пианино.
- Никогда ставьте воду или жидкость на цифровое пианино или клавиатуру.
- Никогда не чистите цифровое фортепиано мокрым тряпкой.
- Никогда не выдергивайте электрический кабель из розетки, поскольку он может быть повреждён.
- Если жидкость или вода случайно попала в цифровое пианино, немедленно отключите его..

**ВНИМАНИЕ****В случае необычного поведения пианино**

- Выключите цифровое пианино или отключите его от электросети, если:
 - внезапно пропал звук при использовании пианино,
 - цифровой пианино издает необычный запах или дым.
- Важно, чтобы цифровое пианино было проверено Вашей службой поддержки GEWA.

**ВНИМАНИЕ****Пожарная профилактика**

- Открытое пламя, например от свечей или масляных светильников, может привести к пожару.
- Никогда не держите открытый огонь рядом с цифровым пианино!



ОСТОРОЖНО Повреждение цифрового пианино

- Несоответствие электрических напряжений может повредить цифровое пианино. Используйте цифровое пианино только в пределах правильного диапазона напряжения (обозначено на соответствующей пластиковой табличке).
- Используйте блок питания и кабель питания, которые предоставляются вместе с устройством.
- Используйте только блок питания и кабель питания, поставляемый с устройством.
- Не перегибайте кабель чтобы не повредить его (риск разрыва кабеля!).
- Расположите кабель питания так, чтобы избежать его самопроизвольного отключения от электросети.
- Не помещайте объекты на кабель питания.
- Регулярно проверяйте источник питания и вытирайте на устройстве видимую пыль или грязь.

ОСТОРОЖНО Гроза также может повредить Ваше цифровое пианино GEWA:



- Гроза может вызвать электрические волны, способные повредить цифровое пианино.
- Во время грозы, или, если вы не будете пользоваться длительное время цифровым пианино, советуем отключить его полностью от электрической сети.

1.5

CE СЕРТИФИКАТ



Ваше цифровое пианино GEWA соответствует требованиям директив ЕС: 2004/108/EC on the approximation of the laws of the Member States relating to electromagnetic compatibility and repealing Directive 89/336/EEC. Compliance with the above directives is confirmed by the CE label on the device. The declaration of conformity can be viewed at the following address:

GEWA music GmbH
Werkstraße 1
08626 Adorf
GERMANY

1.6

УТИЛИЗАЦИЯ



В случае, если Ваше цифровое пианино требует утилизации, обратитесь к месту расположения службы отходов (например, компании по утилизации, центров переработки и т.д.).

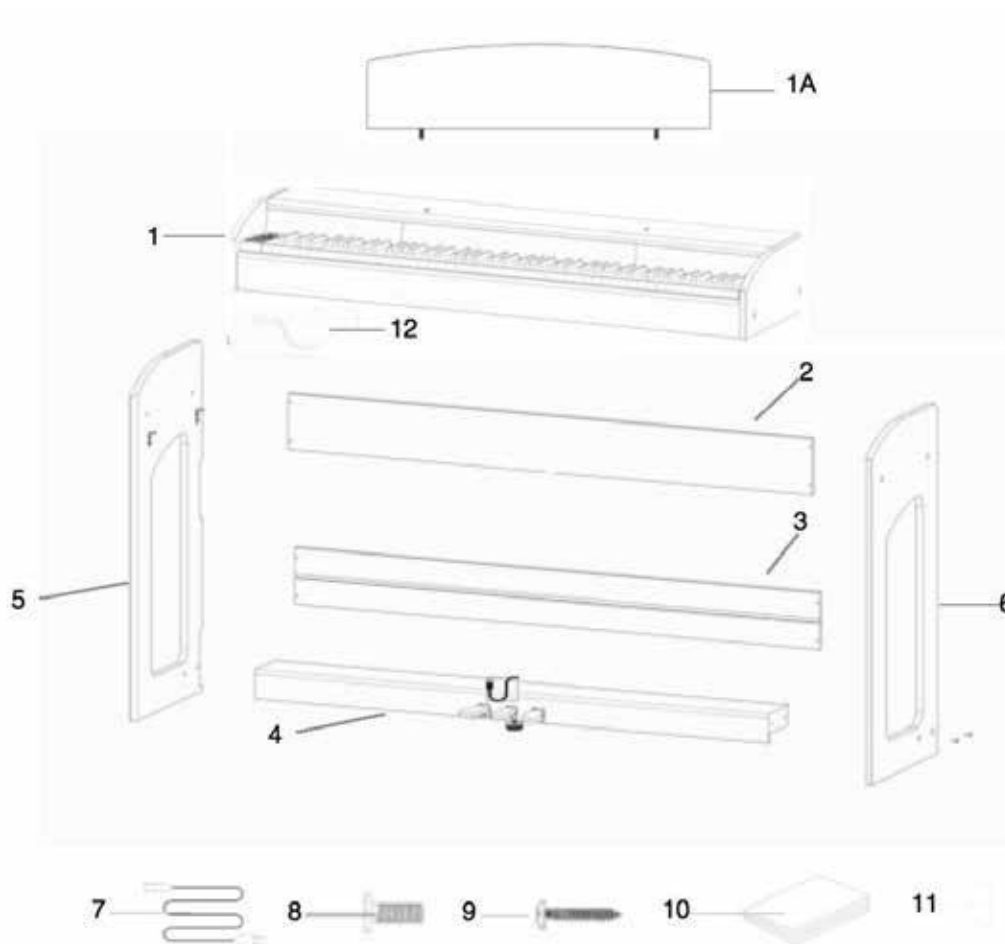
Отображаемый символ требует, чтобы устройства, обозначенные этим символом, были помещены отдельно от бытовых отходов. По Закону о электротехническом и электронном оборудовании владельцы устройств с этим символом, в соответствии с федеральным законом, требуют депонирования электрического и электронного оборудования отходов в отдельной ёмкости.

Пожалуйста, помогите нам защитить окружающую среду, не выбрасывайте свое старое электрооборудование вместе с общими бытовыми отходами.

2

КОМПЛЕКТАЦИЯ

Прежде чем начать сборку, проверьте содержимое упаковки для проверки комплекта.



№	Название	Шт.
1	Консоль с клавиатурой	1
1A	Функциональная крышка для клавиатуры	1
2	Задняя панель	1
3	Кронштейн для педали	1
4	Педальная доска с разъёмным кабелем	1
5	Боковая левая панель	1
6	Боковая правая панель	1
7	Электропитание и кабель	1
8	Утопленный главный винт М6	9
9	Уплотнитель винта для головки	10
10	Руководство по эксплуатации	1
11	Пластиковые винтовые крышки	17
12	Другая гарнитура	1

3

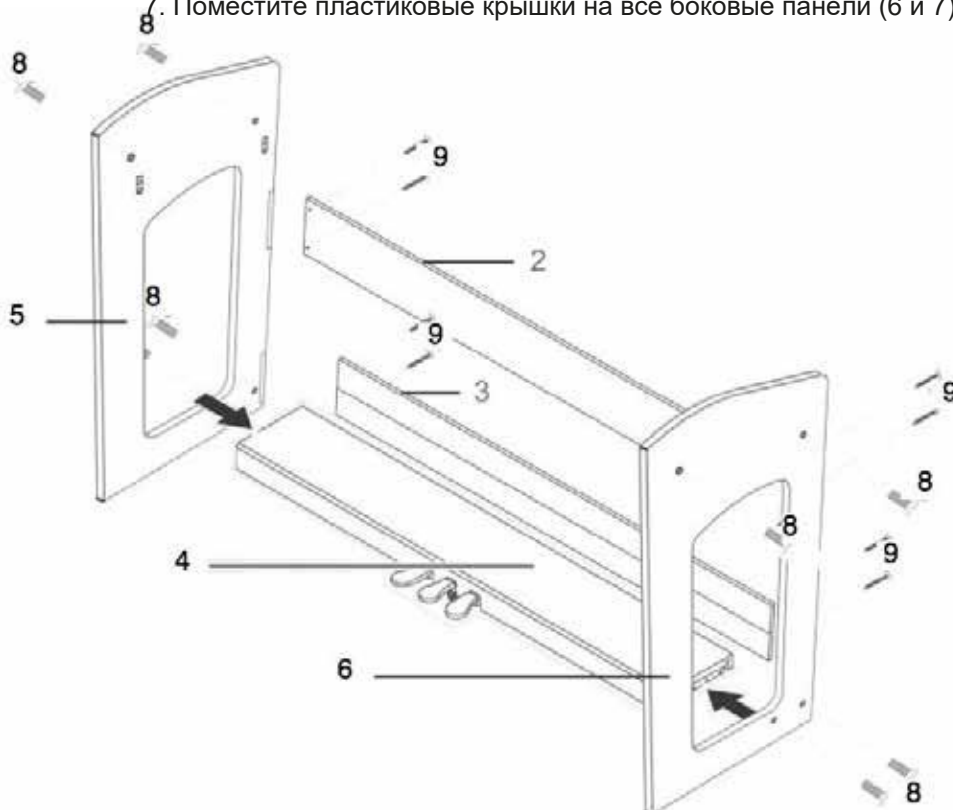
ИНСТРУКЦИЯ ПО МОНТАЖУ

В этом разделе мы покажем, как легко собрать цифровое пианино GEWA
Для монтажа нужно:

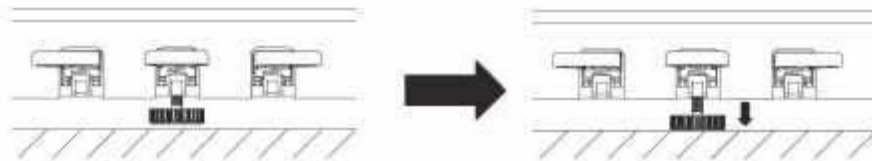
1. Крестовая отвертка размер 2
2. Второе вспомогательное лицо

ПРИМ. Не затягивайте винты углубленных головок пока не будут выровнены все части цифрового пианино. Убедитесь, что Вы собрали свое цифровое пианино параллельно уровню земли.

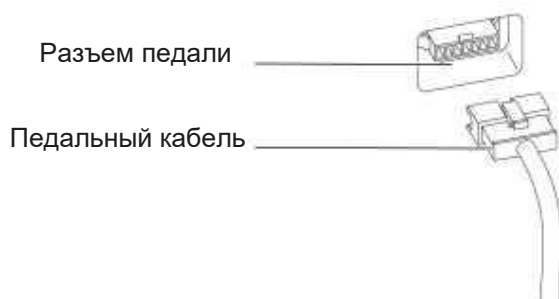
1. Отпустите и разверните кабель с педалью (без иллюстрации).
2. . Используя винты М6 (10) с утопленной головкой, соедините боковые панели (6 и 7) с педальной панелью (4).
3. Надавите на кронштейн педальной доски (3) на заднюю панель педали, чтобы она защелкнулась. Затем прикрутите ее, используя 4 винта с утопленной головкой.
4. Теперь закрутите крепление на задней панели (2) с помощью 4 винтов с утопленной головкой.
5. Консоль должна лежать ровно на крепежных кронштейнах. Затем завинтите консоль (1) с помощью 4 винтов с утопленной головкой.
6. Затяните все винты с утопленной головкой (6).
7. Поместите пластиковые крышки на все боковые панели (6 и 7).



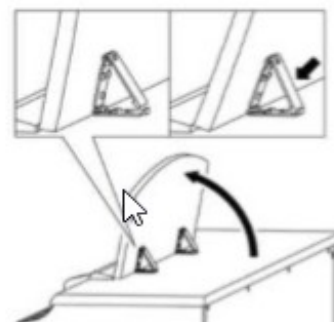
8. Теперь установите свое цифровое пианино на свое место в комнате и отвинтите опору под педалью до тех пор, пока она не достигнет пола.



9. Подключите кабель для педальной платы в правильном положении (он должен легко входить без применения силы) в гнездо на нижней стороне консоли (1) и подключите блок питания (8) к гнезду питания на задней панели пианино (без изображения).



10. Пожалуйста, настройте подставку для нот, как показано ниже

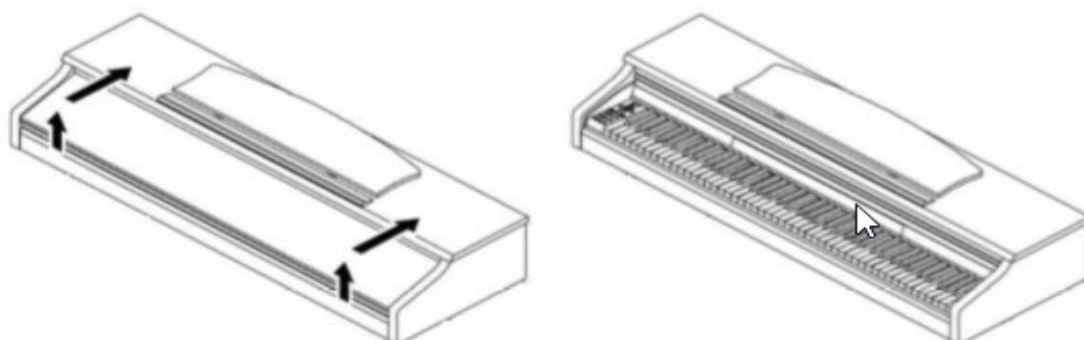


КАК ОТКРЫВАТЬ КРЫШКУ КЛАВИАТУРЫ



ОСТОРОЖНО Пожалуйста, используйте обе руки, чтобы открыть/закрыть крышку.

Чтобы открыть крышку, пожалуйста, следуйте указаниям на рисунке ниже. В противном случае, крышка может быть снова закрыта.





ДЛЯ ИСПОЛЬЗОВАНИЯ КЛАВИАТУРЫ СТОЯ

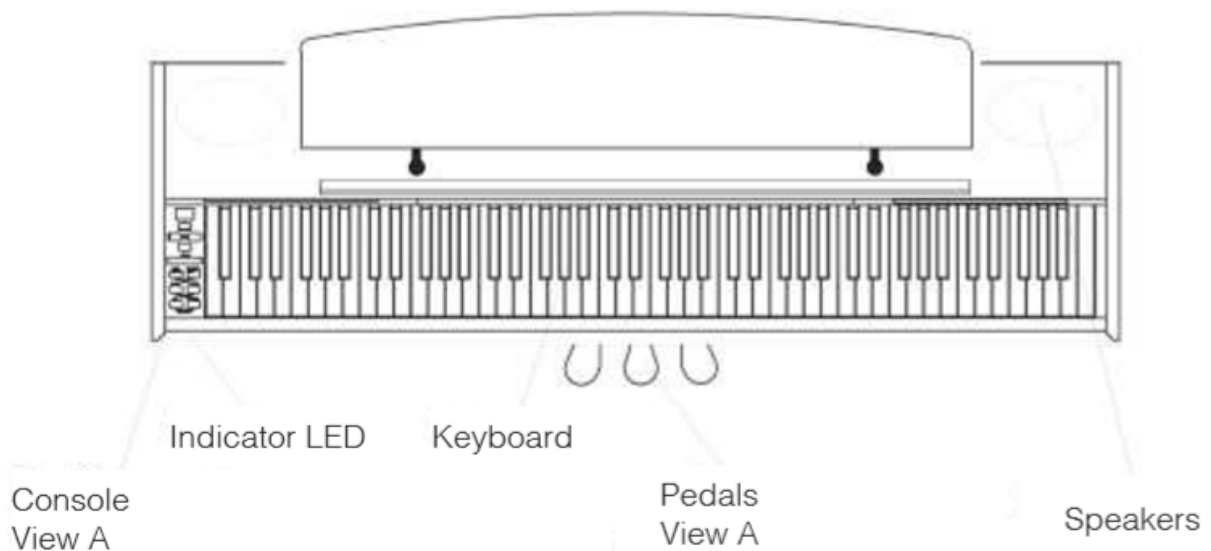
Также можно использовать подставку для клавиатуры вместо консоли. В этом случае расположите клавиатуру на ровной поверхности в центре подставки. Если возможно, колонки на нижней части пианино не должны касаться подставки. Для подключения со стандартной сусейн педалью Вы можете использовать гнездо 6,3 мм на задней панели.

4 НАЧАЛО

Теперь давайте посмотрим на элементы управления Вашего цифрового пианино GEWA.

4.1 ИНСТРУКЦИЯ ПО ПРИМЕНЕНИЮ ВАШЕГО ПИАНИНО.

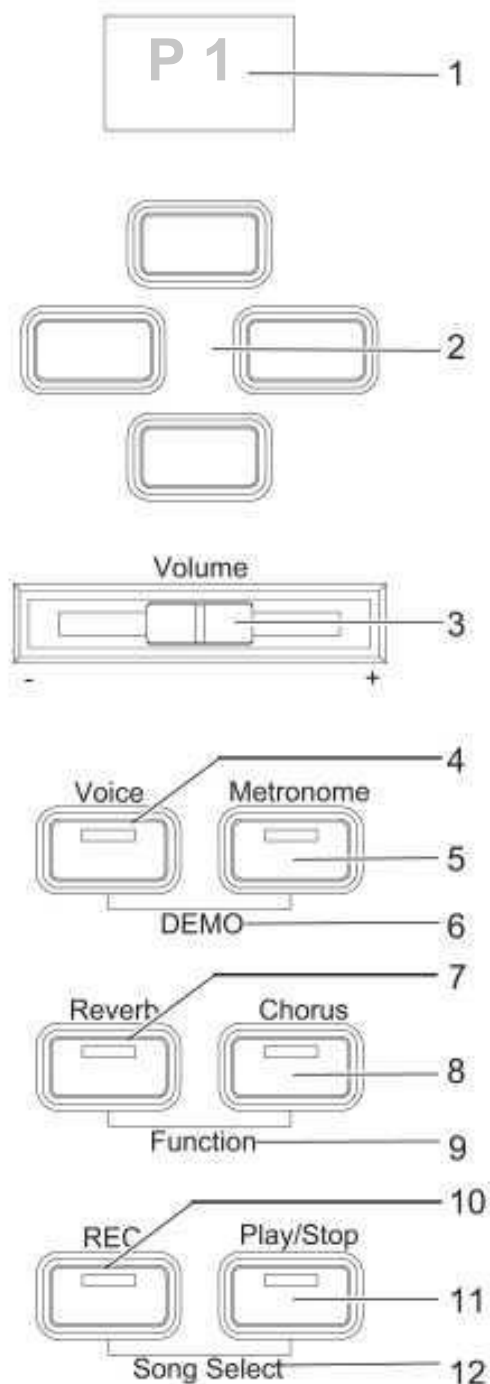
Ваше цифровое пианино GEWA включает следующие элементы управления:



4.2

ФУНКЦИОНАЛЬНЫЕ КЛАВИШИ И ПЕДАЛИ

ВИД А



1 Дисплей

Предоставляет сведения о параметрах.

2 Клавиши управления курсором

Перемещение по функциям и редактирование настроек.

3 Громкость

Установка громкости.

4 Голос (только функциональный доступ)

Выбор различных звуков Вашего цифрового пианино (Страница 17).

6 Метроном и функции метронома

С помощью этой кнопки метрономом можно включить / выключить и отредактировать (Страница 17).

6 DEMO (только функциональный доступ)

Нажмите Голос и кнопки Метронома, чтобы войти в меню песен DEMO (Страница 17).

7 Реверберация (только функциональный доступ)

Изменение и редактирование параметров симуляции комнаты реверберации (Страница 18).

8 Хорус (только функциональный доступ)

Добавление ЦОЗ (Цифровая Обработка Звука) эффектов звука (Страница 19).

9 Функции (только функциональный доступ)

Активируйте функциональное меню для редактирования настроек (Страница 20).

10 Запись

Начните запись (Страница 25).

11 Играть/Стоп

Играть/Стоп воспроизведение записанных фрагментов (Страница 25).

12 Выбор песни

Нажмите Запись- и Играть/Стоп-клавиши одновременно, для выбора записанной песни (Страница 25).

ВИД В

Педаль Una corda (слева)

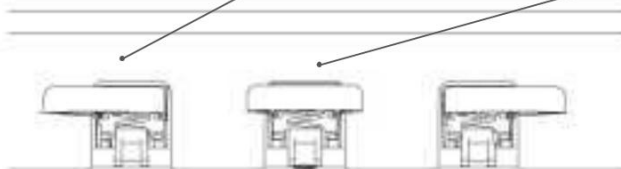
Педаль una corda (резонаторная педаль) имитирует перемещение механики клавиш пианино ближе к струнной деке, что подходит для более спокойного и мягкого звучания.

Педаль Sostenuto (посередине)

Функция педали sostenuto подобна функции педали демпфера. При нажатии клавиши или нескольких клавиш звучание сохраняется до тех пор, пока педаль не будет отпущена. В отличие от педали демпфера, поддерживает только те ноты, которые удерживаются при нажатой педали, позволяя будущим нотам играть незатронутыми.

Педаль Damper/sustain pedal (справа)

Педаль Damper/sustain имитирует удаление демпферов от струн, как на акустическом пианино. Звуки, которые воспроизводятся после нажатия педали Damper / Sustain звучат значительно дольше. Включает в себя также опции полупедализации.

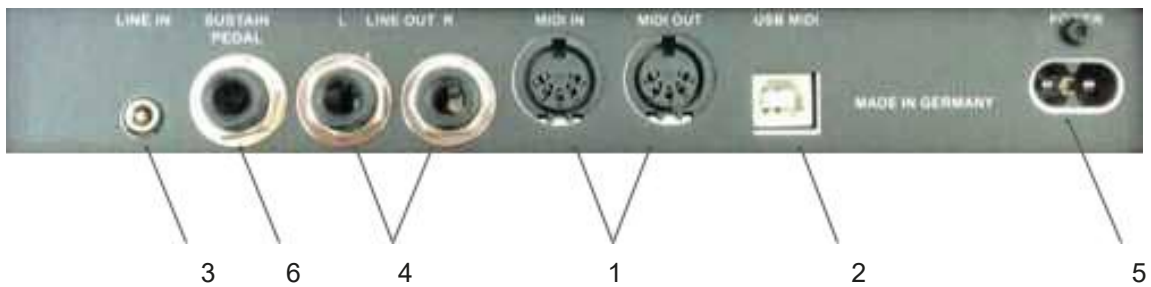


4.3

РАЗЪЕМЫ (ЗАДНЯЯ СТОРОНА КОНСОЛИ)



КОНСОЛЬ - ЗАДНИЕ БОКОВЫЕ РАЗЪЕМЫ (C)



(A)



2 выходы для наушников

Разъем для подключения USB устройств флэш карта

(B)



**Гнездо для
педального
кабеля.**

Подключите педали

(C)

1 MIDI-коннектор

Подключите входные/выходные миди устройства

2 USB-B коннектор

Подключите свое цифровое пианино к ПК с помощью этого интерфейса.

3 LINE IN

Подключите устройство вывода (например, MP3-плеер) к цифровому пианино. Сигнал Отправляется на мастер выход с воспроизводимыми звуками. Это может быть использовано, например для воспроизведения партий на репетициях

ВИД С	4 Линейный выход П/Л	Подключит выходы к принимающему звуковому устройству (например, усилителю или записывающему устройству), например, запишите свою игру на устройстве аудиозаписи / воспроизведения.
	5 Сетевой блок питания	Подключите свое цифровое пианино к прилагаемому адаптеру питания.
	6 Педаль	6.3 гнездо для подключения любой стандартной сустейн педали.



ПРИМЕЧАНИЕ

Разъемы LINE IN и LINE OUT определяются как отдельные стереоканалы L (слева) и R (справа). Используйте соответствующую провода для вывода или ввода стереосигналов. (3,5 мм стереоразъем).

5



ПРИМЕЧАНИЕ

ИСПОЛЬЗОВАНИЕ/ИГРА НА ВАШЕМ GEWA ЦИФРОВОМ ПИАНИНО

Все отредактированные настройки будут сброшены до заводских настроек, когда вы выключите пианино и снова включите, за исключением настроек баланса, яркости и регулировки громкости.

5.1

ВКЛЮЧЕНИЕ

Перед включением фортепиано установите регулятор громкости в среднее положение.



СОВЕТ

1. Нажмите переключатель On / Off на левой стороне под консолью вашего цифрового пианино.
2. Загорятся светодиоды кнопок реверберации и голоса. Загорается светодиодный индикатор цифрового пианино.
3. Теперь ваше цифровое пианино GEWA готово к игре.

5.2

ДЕМО ФУНКЦИИ

ДЕМО функция дает обзор различных звуков Вашего цифрового пианино GEWA.

Вот как активировать функцию ДЕМО-песни:

1. Одновременно нажмите клавиши Voice and Metronome. Это отобразит номер активной ДЕМО-песни.
2. Нажмите верхнюю и нижнюю клавиши курсора, чтобы выбрать из разных ДЕМО-песен.
3. Нажмите кнопку Play / Stop, чтобы начать или остановить воспроизведение песни ДЕМО. Вы можете играть с ДЕМО-песней на вашем цифровом пианино.
4. Нажмите клавишу «Голос», чтобы закончить ДЕМО-режим.

5.3

ВЫБОР ТОНА

В вашем цифровом фортепиано есть 20 эксклюзивных тонов:

Тон 1 - 10		Тон 11 - 20	
Дисплей	Тон	Дисплей	Тон
P1	Piano 1	Cho	Хор
P2	Piano 2	Sy1	Синтетические струны 1
P3	Piano 3	Sy2	Синтетические струны 2
P4	Piano 4	OG1	Орган 1
NAr	Клавесин	OG2	Орган 2
EP1	E-Piano 1	OG3	Орган 3
EP2	E-Piano 2	Git	Гитара
EP3	E-Piano 3	CL	Клавинет
EP4	E-Piano 4	Vib	Виброфон
Str	Орг. струны	Acc	Акордеон

Нажмите клавишу «Голос», а затем нажмите левую или правую кнопку курсора, чтобы переключиться на разные тоны. На дисплее отобразится мгновенно выбранный звук.

5.3.1

ЗВУКОВЫЕ КОМБИНАЦИИ

Вы можете установить цифровое пианино в режим, чтобы одновременно можно воспроизводить два разных звука во время исполнения.

Вот как Вы можете объединить два звука:

1. Выберите звук (как уже описано).
2. Удерживайте голосовой ключ нажатым прибл. 2 секунды. Светодиодный индикатор голосовой клавиши начнет мигать. На дисплее отобразится звук.
3. Перемещайтесь с помощью верхнего или нижнего курсора на дополнительный звук по Вашему выбору.
4. Теперь Вы услышите оба звука одновременно.
5. Соотношение громкости двух звуков можно установить в настройках баланса клавиш или клавиатуры (см. Стр. 22).
6. Нажмите клавишу «Голос», чтобы закончить двойной режим и нажмите либо кнопку курсора влево или вправо, пока на дисплее не отобразится «выключено»

5.4

РЕВЕРБЕРАЦИЯ И ХОРУС



ПРИМ.

У Вашего цифрового пианино есть возможность комбинировать различные звуковые эффекты: реверберация, хорус и другие эффекты:

1. Некоторые звуки уже имеют заводскую предустановленную реверберацию или эффект хоруса, что делает звук более живым и реалистичным.
2. Нажав кнопку реверберации и / или хорус и другие, вы можете де активировать или активировать эффекты, как описано.
3. Измененные настройки эффекта остаются активными до тех пор, пока цифровое пианино не будет выключено. Когда прибор снова включен, все настройки возвращаются к заводским значениям по умолчанию.

5.4.1

РЕВЕРБЕРАЦИЯ

Реверберация (или холл) эффект имитирует звук в различных средах помещений.

Ваше цифровое пианино имеет следующие эффекты реверберации:

Название на дисплее	Описание
R01	Звучит как в гостиной средних размеров
R02	Имитирует более большую комнату
StG	Сцена клуба
HA1	Концертный зал
HA2	Наподобие Собора

Нажмите кнопку реверберации и эффекта включения / выключения. Эффект реверберации активен, когда загорается светодиод кнопки реверберации. Если функция реверберации активирована, текущая настройка эффекта будет отображаться на дисплее. Затем Вы можете выбрать эффект с помощью левой или правой кнопки курсора. С помощью кнопок верхнего или нижнего курсора размер комнаты эффекта можно редактировать. Изменения становятся активными немедленно.

5.4.2 ХОРУС И ДРУГИЕ ЭФФЕКТЫ

Функция хоруса содержит следующие эффекты:

Название на дисплее	Название	Описание
CH1	Хор 1	Добавляет эффект ансамбля к звуку
CH2	Хор 2	Как (CH1), но более интенсивный
FLG	Фленжер	Подобно хорус с небольшой модуляцией высоты тона
PH1	Фазер1	Подобно эффекту хоруса с малой частотной фазовой модуляцией
PH2	Фазер2	Как (PH1), но более интенсивный
TR1	Тремоло1	Периодическая модуляция громкости звука
TR2	Тремоло2	Как (TR1), но более интенсивный
rot	Ротация	Имитирует звучание колонки Лесли с вращающимися динамиками. Хорошо звучит с Органом

Нажмите кнопку Chorus, чтобы включить или выключить эффект. Если эффект хоруса активен, загорается светодиод на клавише хоруса. После того, как Вы активировали функцию хоруса, Вы можете выбрать эффект с помощью левого и правого кнопок курсора и установить интенсивность с помощью кнопок верхнего и нижнего курсора. Изменения эффекта и изменения в эффекте вступают в силу немедленно..

5.5 МЕТРОНОМ

Ваше цифровое пианино имеет встроенный метроном.

Метроном имеет 7 различных битов (1/4, 2/4, 3/4, 4/4, 5/4, 3/8 и 6/8), громкость может регулироваться и настраиваться от 32 до 250 уд / мин (удары в минуту).

5.5.1 ПЕРЕКЛЮЧЕНИЕ МЕТРОНОМА ВКЛ/ВЫКЛ

1. Нажмите кнопку метронома, загорится светодиод кнопки метронома. Теперь метроном включен.
2. Снова нажав кнопку метронома, светодиодный индикатор погаснет. Метроном отключен.

5.5.2 ИЗМЕНЕНИЕ ТЕМПА МЕТРОНОМА

1. Включите метроном.
2. Нажмите верхнюю или нижнюю клавиши курсора, чтобы увеличить или уменьшить скорость с шагом 10 или нажать левую или правую клавишу курсора, чтобы увеличить или уменьшить скорость за один шаг. Выбранный ритм и / или скорость отображаются на дисплее.

5.5.3 НАСТРОЙКА БИТА

1. Удерживайте нажатой кнопку метронома. Будет показан бит.
2. Нажмите правую или левую кнопку курсора, чтобы выбрать бит.
3. Отпустите кнопку метронома. Выбранный бит теперь готов к игре.

5.5.4 НАСТРОЙКА ЗВУЧАНИЯ МЕТРОНОМА

1. Удерживайте нажатой кнопку метронома. Будет показан бит.
2. 2. Нажмите верхнюю или нижнюю кнопки курсора, чтобы установить громкость метронома.
3. 3. Отпустите кнопку метронома. Выбранное звучание метронома теперь будет отображаться на дисплее.

6



ПРИМЕЧАНИЕ

МЕНЮ ФУНКЦИЙ

Все отредактированные настройки сбрасываются до заводских настроек, когда цифровое пианино выключается и снова включается. В меню функций вы можете изменить многочисленные настройки. Чтобы войти в меню функций, одновременно нажмите кнопку реверберации и хоруса.

Навигация в меню функций:

1. Нажмите кнопку реверберации и хоруса одновременно. На дисплее сокращенное обозначение соответствующей настройки будет мигать, чередуясь с мгновенной настройкой.
2. Нажмите левую или правую кнопку курсора, чтобы перейти от настройки к настройке.
3. Нажмите верхнюю или нижнюю кнопку курсора, чтобы изменить свойства настроек. Изменения свойств вступают в силу немедленно.
4. Нажмите кнопку Reverb, чтобы выйти из меню.

6.1

МЕНЮ НАСТРОЕК

НАЗВАНИЕ НА ДИСПЛЕЕ	Описание	Диапазоны / значения
trA	Transpose (-> page 21)	-6 to 6
tun	Fine tuning (-> page 22)	270 to 530 (5 steps)
tch	Keyboard dynamic range (-> page 22)	Std / Lit / Art / OFF
bal	volume balance for split and dual mode settings (-> page 22)	1-5 to 5-1
bri	Brilliance (-> page 22)	-6 to 6
L.In	Line In / Volume	0-20
Lcl	Local Control (-> page 23)	ON / OFF
tr.C	MIDI-transmit channel (-> page 23)	1-16
PG.C	Program Change Function (-> page 23)	ON / OFF
PM.D	Piano-Modus (-> page 23)	ON / OFF
tMP	Change the tuning temperament (page 24)	Equ / MAJ / Min / Pyt / NEA / N53 / bG3
Rt.n	Change the temperamen tbase key (-> page 24)	C / C' / d / d' / E / F / F' / G / G' / A / A' / b
Sy.n	Adjusting the string resonance (-> page 24)	0-20
dmP	Sustain pedal resonance (Piano-Sound)	0-20

6.2

ТРАНСПОНИРОВАНИЕ

Если Вам нужно приспособиться к тональности, в который играет другой музыкант, не меняя аппликатуру, Вы можете просто выбрать другую опорную ноту тональности (например, играть в тональности ми минор аппликатурой тональности ля минор).

Вот как вы можете перенести свое цифровое пианино GEWA:

1. Войдите в меню функций (Стр. 20). На дисплее появятся следующие мигающие и чередующиеся показания «trA» и «0».
2. Нажмите верхнюю или нижнюю кнопку курсора, чтобы изменить высоту тона. Вы можете проверить высоту тона при ее изменении на клавиатуре.
3. Как только Вы найдете нужную высоту тона, просто нажмите кнопку «Ревверберация», чтобы выйти из меню «Функция».

6.3 НАСТРОЙКА ЗВУЧАНИЯ

Звучание Вашего цифрового пианино можно точно настроить следующим образом:

1. Войдите в меню функций (-> стр. 20).
2. Нажимайте левую или правую кнопку курсора, пока на дисплее не появится надпись «tun».
3. Нажмите верхнюю или нижнюю кнопку курсора, чтобы изменить настройку цифрового пианино.
4. Нажмите кнопку «Реверберация», чтобы выйти из меню «Функция».

6.4 ФУНКЦИЯ ПРИКОСНОВЕНИЯ / ЧУВСТВИТЕЛЬНОСТЬ КЛАВИАТУРЫ

С помощью этой функции вы можете изменить чувствительность клавиатуры. Чем более легкую чувствительность вы устанавливаете, тем меньшую силу Вам нужно будет прилагать чтоб играть громче.

Вот как это делается:

1. Войдите в меню функций (Страница 20):
2. Нажимайте правую или левую кнопку курсора, пока на дисплее не появятся «tch» и «MED».
3. Нажмите верхнюю или нижнюю кнопку курсора, чтобы установить требуемую чувствительность клавиатуры.
4. Нажмите кнопку «Реверберация», чтобы выйти из меню «Функция».

Доступны следующие уровни чувствительности клавиатуры:

- Std: Средняя чувствительность (стандартная настройка).
- LiT: Самая низкая чувствительность.
- Art: Высокая динамика в сочетании с высоким сопротивлением
- Off: При каждом нажатии клавиши воспроизводится тот же уровень.
Этот параметр особенно подходит для игры на органах

6.5 НАСТРОЙКИ БАЛАНСА

С настройками баланса Вы можете отредактировать соотношение громкости между двумя комбинированными звуками (стр. 18).

Следуйте этим шагам:

1. Войдите в меню функций (стр. 20).
2. Нажимайте левую или правую кнопку курсора, пока на дисплее не появится надпись «bal».
3. Установите нужный тон с помощью кнопок верхнего и нижнего курсора.
4. Нажмите кнопку Reverb, чтобы выйти из меню функций.

6.6 НАСТРОЙКА ЯРКОСТИ

Чтобы достичь еще более яркого звука, выполните следующие действия:

1. Войдите в меню функций (стр. 20).
Нажимайте левую или правую клавиши курсора, дабы
2. появилась надпись «bgi».
Установите нужную яркость верхней или нижней кнопкой
3. курсора.
4. Нажмите кнопки реверберации, дабы выйти из меню функций

6.7 MIDI КАНАЛ ДЛЯ ПЕРЕДАЧИ

С каналом передачи MIDI Вы можете определить, по каким MIDI-каналам (1-16) сигналы от Вашего цифрового пианино передаются или поступают с внешних MIDI-устройств.

Это определяет MIDI-каналы для тембров, воспроизводимых с правой стороны от точки разделения клавиатуры, а также для основных тембров в режиме Dual Sound. При выборе тембра для левой руки, ему автоматически будет присвоен номер следующего свободного MIDI канала.

Если канал 4 установлен как канал передачи MIDI, клавиши с правой стороны от точки разделения клавиатуры: базовые тембры в двухслойных многослойных тембрах устанавливаются на канал 4, а тембры на левой стороне от точки разделения клавиатуры и тембры, добавленные к базовым тембрам многослойного двух режимного звука, затем передаются на канал 5.

6.8 ЛОКАЛЬНЫЙ КОНТРОЛЬ

Локальная функция управления позволяет отключить встроенные динамики Вашего цифрового пианино, в то время как сигналы все еще передаются через MIDI OUT-соединение.

Это очень полезно, если Вы хотите контролировать / играть на другом источнике звука (например, синтезаторе или звуковом модуле) с Вашего цифрового пианино, в то же время, слушая звук цифрового пианино.

6.9 ИЗМЕНЕНИЕ ПРОГРАММЫ

Функция изменения программы позволяет Вам изменять звуковую программу на MIDI-подключенном инструменте с цифрового пианино или позволяет управлять Вашим инструментом с другого устройства.

6.10 РЕЖИМ ПИАНИНО

В режиме пианино Вы определяете, как обрабатываются входящие MIDI-данные каналов 1 и 2.

Если режим Piano-Mode включен (ON), каналы 1 и 2 обрабатываются эффектами, совместимыми с пианино, если выбраны звуки фортепьяно.

Эффект Chorus недоступен для каналов 1 и 2, когда активирован режим пианино. Для каналов 3-16 нет эффектов, кроме GM-Chorus.

Если режим пианино отключен, эффекты недоступны ни для одного из 16 MIDI-каналов. Тем не менее, GM-Chorus может быть добавлен ко всем каналам.



ПРИМЕЧАНИЕ

По умолчанию для параметра «Режим Пианино» установлено значение «ВКЛ»

6.11 ИЗМЕНЕНИЯ ТЕМПЕРАЦИИ

Вы можете изменить настройку вашего цифрового пианино, например, играть музыку из «pre-Bach» с максимально возможной аутентичностью.

Чтобы сделать это, действуйте следующим образом:

1. Войдите в меню функций (стр. 20).
2. Нажимайте левую или правую кнопки курсора, пока на дисплее не появится надпись «tMP».
3. С помощью кнопок курсора вверх и вниз вы можете установить желаемый темп.
4. Нажмите кнопку «Реверберация», чтобы выйти из меню «Функция».

6.11.1 ИЗМЕНЕНИЕ РЕКОМЕНДУЕМОГО ТОНА ТЕМПЕРАЦИИ

В дополнение к настройке температуры вы можете изменить рекомендуемый тон температуры.

Чтобы сделать это, действуйте следующим образом:

1. Войдите в меню функций (стр. 20).
2. Нажмите левую и правую кнопку курсора, пока на дисплее не появится «rt.n».
3. С помощью кнопки курсора вверх и вниз установите нужную настройку.
4. Нажмите кнопку «Реверберация», чтобы выйти из меню «Функция».

6.12 НАСТРОЙКА РЕЗОНАНСА СТРУН

Ваше цифровое пианино GEWA имитирует поведение резонанса струн по отношению к клавишам удара акустического пианино.

Вы можете установить резонансное поведение следующим образом:

1. Войдите в меню функций (стр. 20).
2. Нажимайте клавиши со стрелками влево и вправо, пока на дисплее не появится «SY.n».
3. С помощью кнопки курсора вверх и вниз вы можете установить нужный струнный резонанс.
4. Нажмите кнопку «Реверберация», чтобы выйти из меню «Функция».

6.13 НАСТРОЙКА ДЕМПФЕРНОГО РЕЗОНАНСА

Здесь вы можете настроить струнный демпферный резонанс (стр. 24) при нажатии на педаль демпфера.

Чтобы сделать это, действуйте следующим образом:

1. Войдите в меню функций (стр. 20).
2. Нажимайте левую или правую кнопку курсора, пока на дисплее не появится «dmP».
3. С помощью кнопки курсора вверх и вниз вы можете установить желаемый резонанс заслонки.
4. Нажмите кнопку «Реверберация», чтобы выйти из меню «Функция».

6.14 ЛИНИИ В НАСТРОЙКАХ ЗВУКА

Эта функция определяет уровень громкости устройств, подключенных к линии на цифровом пианино GEWA (см. С / 3).

7

ФУНКЦИЯ ЗАПИСИ И ВОСПРОИЗВЕДЕНИЯ

Ваше цифровое пианино GEWA может записать вашу игру. Он может хранить до трех музыкальных произведений.

7.1 РЕЖИМ ЗАПИСИ

Чтобы активировать режим записи, выполните следующие действия:

1. Войдите в меню Song-Select-Menu, одновременно нажав кнопки REC- и Play / Stop.
2. Выберите место хранения с помощью кнопок верхнего или нижнего курсора (на дисплее отобразится SN.1 - SN.3).
3. Подтвердите свой выбор, нажав кнопку REC.

7.2 ЗАПИСЬ ПЕСЕН



ПРИМЕЧАНИЕ



ПРИМЕЧАНИЕ

Записанные песни автоматически не стираются при выключении цифрового пианино.

Возможно, Вам потребуется удалить песню, если все места хранения уже заняты. Выполните шаги, описанные на стр. 25, «Удаление записей».

Для записи игры выполните следующие действия:

1. Выберите номер для записи песни.
2. После того, как Вы выбрали файл записи, загорается светодиод кнопки REC, светодиод кнопки воспроизведения / остановки мигает.
3. Начав играть на клавиатуре, запись будет автоматически начинаться с воспроизведения первой ноты.
4. Нажмите кнопку воспроизведения / остановки, чтобы остановить запись. Запись автоматически сохранена

7.3 ВОСПРОИЗВЕДЕНИЕ ПЕСЕН



ПРИМЕЧАНИЕ



СОВЕТ

Перед началом воспроизведения необходимо сохранить запись. Поэтому, пожалуйста, выберите соответствующий файл записи.

Во время воспроизведения записи Вы можете играть вместе с записью.

Фантастический способ сыграть в четырехручную литературу без реального второго игрока:

1. Выберите запись (стр. 25).
2. Нажмите Play/Stop кнопки, чтоб начать игру.
3. нажмите Play/Stop-key опять, для остановки воспроизведения.

7.4 УДАЛЕНИЕ ЗАПИСЕЙ

Вот как это сделать:

1. Выберите запись (стр. 25).
2. Нажмите и удерживайте кнопку REC, пока не появится надпись «YES».
3. Нажмите правую кнопку курсора, чтобы стереть запись или прекратить ее с помощью кнопки REC.

8

ПОДКЛЮЧЕНИЕ АКСЕССУАРОВ

Здесь Вы можете узнать больше о вариантах подключения вашего цифрового пианино GEWA.

8.1

ПОДКЛЮЧЕНИЕ НАУШНИКОВ

Подключите один или два наушника к двум разъемам 6,3 мм под консолью. Если наушники подключены к одному из выходных разъемов для наушников динамики вашего цифрового пианино GEWA автоматически деактивируются и будут активированы только после того, как вы удалили наушники. Убедитесь, что оба разъема отсоединены.



ПРИМ.

8.2

ПОДКЛЮЧЕНИЕ УСТРОЙСТВА ВОСПРОИЗВЕДЕНИЯ

Вы можете подключать устройства воспроизведения, такие как, например, CD или MP3-плеер к цифровому пианино.

Это может быть полезно, когда Вы репетируете песню в режиме воспроизведения, так и устройство воспроизведения через динамики пианино или подключенные наушники. Вы можете легко регулировать баланс громкости с помощью регулятора громкости.

8.3

ПОДКЛЮЧЕНИЕ УСИЛИТЕЛЯ

Если Вам нужно, чтобы Ваше цифровое пианино звучало громче, чем со встроенными динамиками, Вы можете легко подключить его к системе усиления, используя выходы LINE OUT под консолью

8.4

ПОДКЛЮЧЕНИЕ ПК

Вы можете связать свое цифровое пианино с ПК с подключением USB-B под консолью..

Вот так вы можете свое ПК подключить к цифровому:

1. Отключите свое цифровое пианино и ПК.
2. Подключите свое цифровое пианино к компьютеру с помощью сертифицированного USB-кабеля.
3. Включите Ваше цифровое пианино и ПК.

Ваш цифровой пианино будет автоматически распознан Вашим компьютером. Существуют различные подходящие программные приложения (например, программное приложение для записи) на большинстве доступных платформ и устройств операционной системы, с помощью которых Вы сможете с удовольствием расширить свой музыкальный опыт.



ПРИМ.

Чтобы проверить информацию об обмене данными между Вашим цифровым пианино и ПК, рекомендуется использовать средства мониторинга программного обеспечения для ПК

9

ПОЛЕЗНАЯ ИНФОРМАЦИЯ

На этом этапе мы хотели бы объяснить несколько терминов, которые используются в нашем руководстве пользователя.
Кроме того, мы объясним особенности Вашего цифрового пианино.

9.1

СЛОВАРЬ ТЕРМИНОВ

Термин	Определение
MIDI	<p>Цифровой интерфейс музыкального инструмента - это протокол передачи данных. При этом информация музыкального управления передается между электронными инструментами, такими как цифровые пианино, клавиатуры, синтезаторы, барабанные компьютеры или даже ПК или ноутбуки. Чтобы обменять эту управляющую информацию, приборы / компьютеры требуют MIDI-соединений, и между ними должна быть установлена ссылка. Существуют различные MIDI-соединения с различными функциями:</p> <p>MIDI-IN (вход), MIDI-OUT (выход) и MIDI-THRU. Последний из них маршрутизирует принятые данные, не связанные с MIDI, которые будут использоваться для другого MIDI-устройства.</p> <p>Вот пример:</p> <p>Если нажата клавиша на цифровом пианино, цифровые данные передаются с MIDI In на MIDI out (MIDI-OUT). Пакеты данных содержат информацию о тангаже, динамике клавиатуры и и продолжительности нажатия клавиши. Выход данных пакетов может быть, например, записывается, сохраняется, воспроизводится на компьютере, а также отображается как обозначение на экране, если приложение может это сделать. Записанные MIDI-данные затем могут быть отправлены на MIDI-инструмент, например. цифровой пианино, чтобы снова было слышно.</p>
GM	<p>General MIDI определяет намного больше, чем то, что определено в базовом MIDI-протоколе. Он объединяет спецификации оборудования и протокола. General MIDI также определяет контент. Для этого GM устанавливает минимальный стандарт для назначения инструментов на 128 программных мест. Согласно GM, совместимый MIDI-инструмент GM должен иметь возможность генерировать 24 звука одновременно. Кроме того, согласно GM, определены дополнительные параметры управления, такие как, например, контроль эффекта.</p>
General MIDI standard sounds	<p>Звуки или инструменты в соответствии со спецификациями стандартного протокола General MIDI</p>
Chorus	<p>Эффект хора добавляет еще одну слегка расстроенную ноту к каждой ноте, которая воспроизводится. Это создает более полное впечатление от ансамбля.</p>
Samples	<p>Samples - это записи аудиозаписей из натуральных инструментов. Все звуки дискретизированных инструментов записываются и сохраняются в логически определенных местах. Это приводит к организованной сумме выборочных одиночных заметок, которые при воспроизведении звучат как исходный дискретный естественный инструмент.</p>
Polyphony	<p>Максимальное количество одновременно воспроизводимых заметок. Большое количество одновременно воспроизводимых заметок обеспечивает очень естественное звуковое впечатление.</p>

9.2 ГАРАНТИЯ

Гарантия в течение 2 лет с момента покупки на оборудовании и изготовлении предоставляется дилером, где первоначально было куплено цифровое пианино. В случае дефекта, который покупатель имеет в первом случае, исключительно право получает дополнительную производительность. Дополнительные характеристики включают в себя либо исправление, либо поставку замещающего продукта. Оборудование или обменные части становятся собственностью дилера обработки.

В случае, если исправление не удастся, покупатель может потребовать снижения покупной цены или выйти из договора, и, если дилерское учреждение несет ответственность за дефект, потребовать компенсацию за ущерб и / или расходы, связанные с дефектом (дефектами). Покупатель должен немедленно сообщить дилеру о выявленных дефектах. Единственный способ доказать гарантийное требование состоит в том, что покупатель может представить действительное доказательство покупки, например, выставленный счет. Ущерб, возникший в результате неправильного обращения, эксплуатации или хранения, а также в силу форс-мажорных обстоятельств или других внешних воздействий, не соответствует условиям гарантии, и, кроме того, использование потребительских товаров, таких как, например, перезаряжаемые батареи, шнуры, шнуры или уплотнения.

Если вы подозреваете, что у вас есть претензия, на которую распространяются условия гарантии, касающиеся Вашего цифрового пианино GEWA, обратитесь к своему дилеру в обычные рабочие часы.

10

ПОЛОМКИ И ВОЗМОЖНЫЕ РЕШЕНИЯ

С приведенными здесь советами, Вы можете самостоятельно устранить неисправное поведение своего цифрового пианино. Если Ваши усилия по-прежнему не будут успешными, свяжитесь с Вашим следующим специализированным дилером.

ВОЗМОЖНАЯ ПРИЧИНА И ЕЕ УСТРАНЕНИЕ

Дефект	Возможная причина	Возможное решение
Устройство не включается	<ul style="list-style-type: none"> Сетевая вилка не подключена Неправильно подключен сетевой адаптер 	<ul style="list-style-type: none"> Проверьте сетевой адаптер и его соединения. При необходимости повторите попытку.
Щелчки при включении / выключении	<ul style="list-style-type: none"> Это нормально и может случиться, когда цифровое пианино включено и выключено. 	
Статический шум возникает из динамиков во время работы	<ul style="list-style-type: none"> Помехи с другими устройствами (например, мобильные телефоны) 	<ul style="list-style-type: none"> Увеличьте расстояние между цифровым пианино и другими устройствами или выключите другие устройства.
Звук слишком тихий или вообще не слышен	<ul style="list-style-type: none"> Регулятор громкости установлен слишком низко. 	<ul style="list-style-type: none"> Установите громкость громче. Наушники подключены Извлеките наушники.
Педали работают неправильно	<ul style="list-style-type: none"> Кабель педали неправильно установлен 	<ul style="list-style-type: none"> Проверьте, правильно ли подключен кабель педали к гнезду. При необходимости повторно подключите его.

Название	Характеристики
Размеры WxDxH (с стойкой)	137,6 x 42,7 x 84 (96,5) cm
Вес	42,3 kg
Мощность	max 75 Watt
Клавиатура	88 keys, weighted, Fatar Grand Touch System
Динамика	4 levels (light, standard, artist and off)
Педали	Soft-, Sostenuto- and Piano-Pedal
Источник звука	GEWA music Samples 6-Layer
Полифония	Max. 256 tones
Кол-во встроенных звуков	20
Выход усилителя RMS	2 x 20 Watt
Микрофоны	2 pcs Fullrange-Stereo-speakers
Функция записи	integrated recorder
Формат записи	Standard MIDI-file (Format 0, SMF)
Подключения	<ul style="list-style-type: none"> - Подключение к главному адаптеру - MIDI IN - MIDI OUT - Aux In - Aux Out - 2 x Headphone sockets (6,3 mm jack) - USB Type B / to Host - Sustain Pedal Input

Manufacturer:
GEWA music GmbH
Werkstraße 1
08626 Adorf
GERMANY

www.gewamusic.com
Version 1.0



changes and errors excepted